

# BPS CLIMA<sup>®</sup>



air treatment  
trattamento dell'aria

230 Vac 1/3 vel.  
1 Ph 1/3 speed

400 Vac 1 vel.  
3 Ph 1 speed

**SCHEDA TECNICA**  
**TECHNICAL SHEET**

serie **ATR**

ST01-31027052-R00

101% MADE IN ITALY



**AEROTERMI** elicoidali - centrifughi - batteria ad acqua - elettrici  
**AEROTHERMS** helicoidal - centrifugal - water coil - electrical

# serie ATR

## AEROTERMI AEROTHERMS

**230 Vac 1 Ph** **1/3 vel.**  
**1/3 speed**

**400 Vac 3 Ph** **1 vel.**  
**1 speed**

- ▶ Freddo – Cooling 6,2 ÷ 40,4 kW
- ▶ Caldo – Heating 16,3 ÷ 106,4 kW
- ▶ Portata aria – Air flow 1.850 ÷ 8.870 m<sup>3</sup>/h
- ▶ 10 Taglie - 10 Sizes
- ▶ 10 Versioni - 10 Versions

- Design esclusivo che ben si integra anche in ambienti commerciali
- Disponibili versioni con motore elettrico 230Vac monofase e versioni con motore 400Vac trifase
- Disponibili versioni monovelocità e versioni a 3 velocità
- Versioni con ventilatore elicoidale (classiche) e con ventilatore centrifugo (canalizzabili)
- Versioni con batteria ad acqua (solo caldo e caldo/freddo) e versioni elettriche (230Vac e 400Vac)
- Ampia gamma di modelli, versioni, accessori, soluzioni
- Accessori forniti montati (l'installatore riduce i tempi di installazione)
- Attacchi idraulici a Destra o a Sinistra (a richiesta, senza sovrapprezzo)
- Rapidità d'installazione grazie ai molti tipi di staffe disponibili
- Differenti tipi di griglia mandata aria
- Soluzioni in acciaio INOX ed esecuzioni speciali
- Ampia gamma di comandi e sistemi di regolazione (e quadri elettrici di potenza per le unità elettriche)

- Exclusive design for an easy integration in commercial sites
- Available versions with 230Vac mono-phase electric motor and versions with 400Vac three-phase motor
- Available single-speed versions and 3-speed versions
- Versions with helicoidal fan (classic) and with centrifugal fan (ductable)
- Versions with water coil (only heating and heating/cooling) and electrical versions (230Vac and 400Vac)
- Wide range of models, versions, accessories, solutions
- Accessories supplied mounted (the installer reduces time for the installation)
- Right or Left hydraulic connections (on request, without extra price)
- Fast installation thanks all the different available brackets
- Different types of air supply grills
- Stainless steel solutions and special executions
- Wide range of control panels and regulation systems (and electric power board for electrical units)

### VERSIONI & ACCESSORI - VERSIONS & ACCESSORIES

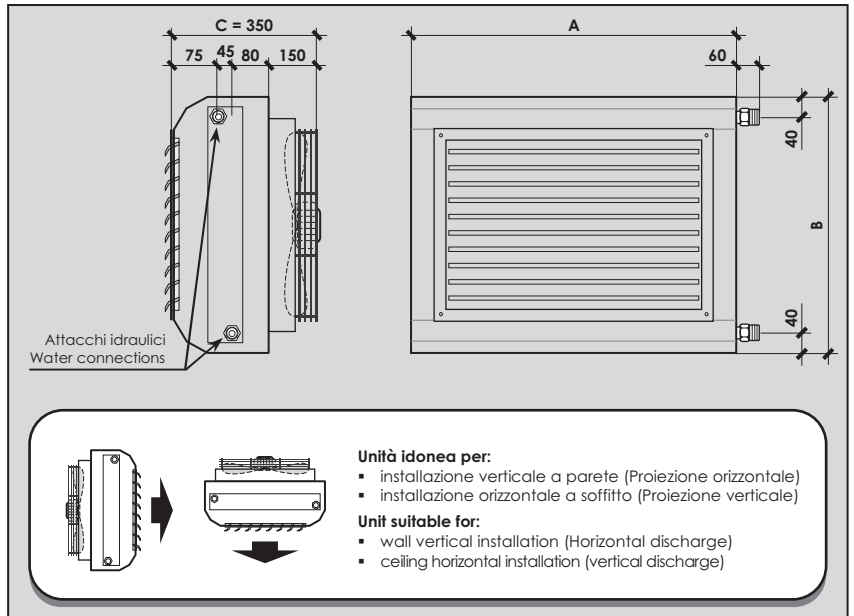


ANCHE NELLA VARIANTE - EVEN IN THE VARIANT

**BRUSHLESS**



# Dati Tecnici - Technical Data



## ATR-E1A (1 velocità speed)

**230Vac Monofase Single-phase**

- Ventilatore elicoidale 230Vac 1-Velocità
- Batteria ad acqua
- Solo riscaldamento
- 1-Speed 230Vac helicoidal fan
- Water coil
- Only heating

	Mod.	ATR 10 E1A	ATR 20 E1A	ATR 30 E1A	ATR 40 E1A	ATR 50 E1A	ATR 60 E1A	ATR 70 E1A	ATR 80 E1A	ATR 90 E1A	ATR 100 E1A
Potenzialità Termica - Heating capacity (1)	W	16.330	20.880	26.650	33.760	41.380	48.630	54.950	70.220	85.940	106.410
Portata aria - Air flow (2)	m <sup>3</sup> /h	1.856	1.758	2.860	2.688	4.680	4.083	5.940	5.590	9.720	8.875
Lancio aria - Air throw (V = 0,25 m/s)	m	18,0	14,9	21,1	18,8	24,3	21,9	22,4	20,5	25,1	23,5
Livello sonoro - Sound level (3)	dB(A)	43	44	46	47	49	50	49	50	52	53
Portata acqua - Water flow (4)	l/h	1.404	1.795	2.292	2.903	3.558	4.182	4.726	6.039	7.391	9.151
Perdite di carico acqua - Water pressure drops (5)	kPa	19	17	23	24	20	21	18	22	27	32
Rif. Gruppo ventilante - Ref. fan section	Ref.	1x E300.41	1x E300.41	1x E350.41	1x E350.41	1x E400.41	1x E400.41	2x E350.41	2x E350.41	2x E400.41	2x E400.41
Motori/Ventilatori - Motors/Fans	No./No.	1/1	1/1	1/1	1/1	1/1	1/1	2/2	2/2	2/2	2/2
Numero velocità - Speed number	No.	1	1	1	1	1	1	1	1	1	1
Assorbimento elettrico Max Max Current input (7)	W A	1x 90 1x 0,42	1x 95 1x 0,44	1x 140 1x 0,65	1x 150 1x 0,70	1x 115 1x 0,55	1x 120 1x 0,57	2x 140 2x 0,65	2x 150 2x 0,70	2x 115 2x 0,55	2x 120 2x 0,57
<b>Alimentazione elettrica - Power supply</b>		<b>230Vac-1Ph-50Hz Monofase/Single-phase</b>									
Dimensioni Dimensions	A mm	520	520	620	620	720	720	1.120	1.120	1.320	1.320
	B mm	440	440	540	540	640	640	540	540	640	640
	C mm	350	350	350	350	350	350	350	350	350	350
Attacchi idraulici - Water connections	DN (*)	3/4" M	3/4" M	1" M	1" M	1" M	1" M	1"1/4 M	1"1/4 M	1"1/4 M	1"1/2 M
Peso netto - Net weight	kg	14,0	16,2	17,7	20,0	22,1	23,7	36,5	40,5	43,2	47,4
	Cod.	010010021	010020021	010030021	010040021	010050021	010060021	010070021	010080021	010090021	010100021



### (7) RIDUZIONE PORTATA ARIA ( coefficienti che definiscono le curve "Portata Aria / Pressione statica") AIR FLOW REDUCTION (coefficients defining the "Air flow / Static pressure diagrams")

Mod.	Pressione statica disponibile - External static pressure					
	0 Pa	10 Pa	20 Pa	30 Pa	40 Pa	50 Pa
ATR 10 - ATR 20	1,00	0,95	0,86	0,72	0,50	0,25
ATR 30 - ATR 40 - ATR 70 - ATR 80	1,00	0,96	0,87	0,74	0,53	0,26
ATR 50 - ATR 60 - ATR 90 - ATR 100	1,00	0,96	0,88	0,75	0,55	0,26



### (8) RIDUZIONE POTENZIALITÀ TERMICA (in funzione della riduzione portata aria) HEATING CAPACITY REDUCTION (depending on air flow reduction)

Portata aria - Air flow	1,00	0,95	0,90	0,85	0,80	0,75	0,70	0,65	0,60	0,55	0,50	0,45	0,40	0,35	0,30	0,25
Potenz. termica - Heating capacity	1,00	0,97	0,93	0,89	0,86	0,82	0,78	0,74	0,70	0,66	0,62	0,58	0,53	0,48	0,44	0,38

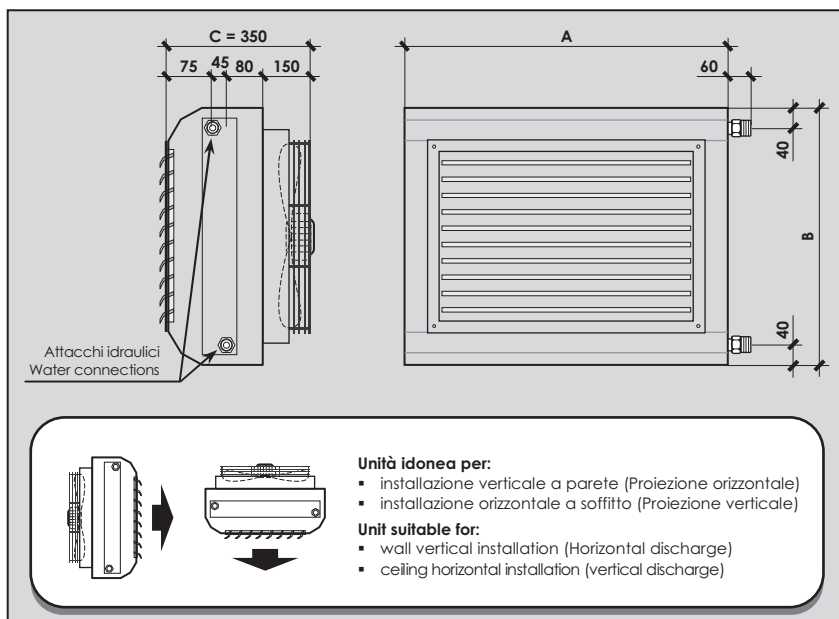
DN(\*) = Diametro nominale ; M = Attacchi idraulici batteria Gas maschio  
→ Accessori raccomandati: comando remoto (vedi sezione REG)

DN(\*) = Nominal diameter ; M = Male gas water coil connections  
→ Recommended Accessories: Remote control (see REG section)

**Dati tecnici riferiti alle seguenti condizioni:** Unità Standard - Pressione atmosferica 1013 mbar - Alimentazione elettrica 230Vac/1Ph/50Hz.  
(1) - (2) - (4) - (5): Dati tecnici nominali con unità a bocca libera (Pressione statica esterna = 0 Pa).  
(1) **Riscaldamento:** Temperatura aria ambiente: 15°C - Temperatura acqua ingresso 85°C, temperatura acqua uscita 75°C - Portata aria nominale (2).  
Per pressione statica > 0 Pa vedi (7) + (8) [ref. acqua ingr. 85°C e portata acqua come alla portata aria nominale (4)].  
(1) **Rese Termiche:** Valori calcolati da SW e dati rilevati in camera calorimetrica rif. norme UNI 6552 - UNI 6552/A242.  
(2) **(7) Portata aria e Pressione statica:** Valori nominali rilevati con cassone rif. norma AMCA 210-74 fig.11 e condotto + diaframma rif. norme CNR-UNI 10023.  
(3) **livelli sonori:** Pressione sonora in campo libero, distanza 2 m. Valori calcolati da potenza sonora rilevata in camera riverberante rif. norme ISO 3741 - ISO 3742.  
(4) **Dati elettrici:** Valori rilevati con Wattmetro Jokogawa WT110 (Valore max. nominale, di tarso motore = valore di riferimento per progettazione impianto elettrico).

**Technical data refer to the following conditions:** Standard unit - Atmospheric pressure 1013 mbar - Power supply 230Vac/1Ph/50Hz.  
(1) - (2) - (4) - (5): Nominal technical data refer to the unit with free air flow (External static pressure = 0 Pa).  
(1) **Heating:** Environment air temperature: 15°C - Entering water temperature 85°C, leaving water temperature 75°C - Nominal air flow (2).  
For static pressure > 0 Pa see (7) + (8) [ref. entering water temp. 85°C and water flow as for the nominal air flow (4)].  
(1) **(8) Heating capacities:** Data calculated by SW and measurements made in calorimetric room ref. UNI 6552 - UNI 6552/A242 standards.  
(2) **(7) Air flow and static pressure:** Nominal data measured with casing ref. AMCA 210-74 fig.11 standards and plenum + diaphragm ref. CNR-UNI 10023 standards.  
(3) **Sound Levels:** Free field sound pressure, 2 m distance. Data calculated based on sound power measured in reverberation room ref. ISO 3741 - ISO 3742 standards.  
(4) **Electrical data:** Data measured with Wattmeter Jokogawa WT110 [Max value, nominal of motor label = reference value for the electrical system design].

# Dati Tecnici - Technical Data



## ATR-E3A (3 velocità speed)

**230Vac Monofase Single-phase**

- Ventilatore elicoidale 230Vac 3-Velocità
- Batteria ad acqua
- Solo riscaldamento
- 3-Speed 230Vac helicoidal fan
- Water coil
- Only heating

Mod.		ATR 10 E3A	ATR 20 E3A	ATR 30 E3A	ATR 40 E3A	ATR 50 E3A	ATR 60 E3A	ATR 70 E3A	ATR 80 E3A	ATR 90 E3A	ATR 100 E3A
Potenzialità Termica - Heating capacity (1)	W	16.330	20.880	26.650	33.760	41.380	48.630	54.950	70.220	85.940	106.410
Portata aria - Air flow (2)	m <sup>3</sup> /h	1.856	1.758	2.860	2.688	4.680	4.083	5.940	5.590	9.720	8.875
Lancio aria - Air throw (V = 0,25 m/s)	m	18,0	14,9	21,1	18,8	24,3	21,9	22,4	20,5	25,1	23,5
Livelli sonori - Sound levels (3) Min-Med-Max	dB(A)	35-38-43	36-39-44	37-41-46	37-42-47	38-43-49	38-44-50	40-44-49	40-45-50	41-46-52	41-47-53
Portata acqua - Water flow (4)	l/h	1.404	1.795	2.292	2.903	3.558	4.182	4.726	6.039	7.391	9.151
Perdite di carico acqua - Water pressure drops (5)	kPa	19	17	23	24	20	21	18	22	27	32
Rif. Gruppo ventilante - Ref. fan section	Ref.	1x E300.41	1x E300.41	1x E350.41	1x E350.41	1x E400.41	1x E400.41	2x E350.41	2x E350.41	2x E400.41	2x E400.41
Motori/Ventilatori - Motors/Fans	No./No.	1/1	1/1	1/1	1/1	1/1	1/1	2/2	2/2	2/2	2/2
Numero velocità - Speed number	No. (*)	6	6	6	6	6	6	6	6	6	6
Assorbimento elettrico Max	W	1x 90	1x 95	1x 140	1x 150	1x 115	1x 120	2x 140	2x 150	2x 115	2x 120
Max Current input (6)	A	1x 0,42	1x 0,44	1x 0,65	1x 0,70	1x 0,55	1x 0,57	2x 0,65	2x 0,70	2x 0,55	2x 0,57
<b>Alimentazione elettrica - Power supply</b>		<b>230Vac-1Ph-50Hz Monofase/Single-phase</b>									
Dimensioni	A mm	520	520	620	620	720	720	1.120	1.120	1.320	1.320
Dimensions	B mm	440	440	540	540	640	640	540	540	640	640
	C mm	350	350	350	350	350	350	350	350	350	350
Attacchi idraulici - Water connections	DN (*)	3/4" M	3/4" M	1" M	1" M	1" M	1" M	1"1/4 M	1"1/4 M	1"1/4 M	1"1/2 M
Peso netto - Net weight	kg	14,1	16,3	17,8	20,1	22,2	23,8	36,6	40,6	43,3	47,5
	Cod.	010010022	010020022	010030022	010040022	010050022	010060022	010070022	010080022	010090022	010100022



### (7) RIDUZIONE PORTATA ARIA (coefficienti che definiscono le curve "Portata Aria / Pressione statica") AIR FLOW REDUCTION (coefficients defining the "Air flow / Static pressure diagrams")

Mod.	Velocità Speed	Pressione statica disponibile - External static pressure					
		0 Pa	10 Pa	20 Pa	30 Pa	40 Pa	50 Pa
ATR 10 - ATR 20	Max	1,00	0,95	0,86	0,72	0,50	0,25
	Med	0,77	0,66	0,54	0,40	0,25	/
	Min	0,54	0,49	0,40	0,30	/	/
ATR 30 - ATR 40 ATR 70 - ATR 80	Max	1,00	0,96	0,87	0,74	0,53	0,26
	Med	0,79	0,70	0,55	0,42	0,27	/
	Min	0,57	0,51	0,41	0,32	/	/
ATR 50 - ATR 60 ATR 90 - ATR 100	Max	1,00	0,96	0,88	0,75	0,55	0,26
	Med	0,80	0,71	0,57	0,43	0,28	/
	Min	0,58	0,53	0,42	0,33	/	/



### (8) RIDUZIONE POTENZIALITÀ TERMICA (in funzione della riduzione portata aria) HEATING CAPACITY REDUCTION (depending on air flow reduction)

Portata aria - Air flow	1,00	0,95	0,90	0,85	0,80	0,75	0,70	0,65	0,60	0,55	0,50	0,45	0,40	0,35	0,30	0,25
Potenz. termica - Heating capacity	1,00	0,97	0,93	0,89	0,86	0,82	0,78	0,74	0,70	0,66	0,62	0,58	0,53	0,48	0,44	0,38

DN(\*) = Diametro nominale ; M = Attacchi idraulici batteria Gas maschio

No. (\*) Velocità disponibili (solo 3 collegate)

→ Accessori raccomandati: comando remoto (vedi sezione REG)

**Dati tecnici riferiti alle seguenti condizioni:** Unità Standard - Pressione atmosferica 1013 mbar - Alimentazione elettrica 230Vac/1Ph/50Hz.

(1) - (2) - (4) - (5): Dati tecnici nominali con unità a bocca libera (Pressione statica esterna = 0 Pa).

(1) **Riscaldamento:** Temperatura aria ambiente: 15°C - Temperatura acqua ingresso 85°C, temperatura acqua uscita 75°C - Velocità Max (nominale). Per Med e Min velocità e/o pressione statica > 0 Pa vedi (7) - (8) (Rif. acqua ingr. 85°C e portata acqua come alla Max velocità (4)).

(1) **Rese Termiche:** Valori calcolati da SW e dati rilevati in camera calorimetrica rif. norme UNI 6552, UNI 6552/A242.

(2) **(7) Portata aria e Pressione statica:** Valori nominali rilevati con cassone rif. norme AMCA 210-74 fig.11 e condotto + diaframma rif. norme CNR-UNI 10023.

(3) **livelli sonori:** Pressione sonora in campo libero, distanza 2 m. Valori calcolati da potenza sonora rilevata in camera riverberante rif. norme ISO 3741 - ISO 3742.

(4) **Dati elettrici:** Valori rilevati con Wattmetro Jokogawa WT110 (Valore max. nominale, di targa motore = valore di riferimento per progettazione impianto elettrico).

DN(\*) = Nominal diameter ; M = Male gas water coil connections

No. (\*) Available speed (only 3 connected)

→ Recommended Accessories: Remote control (see REG section)

**Technical data refer to the following conditions:** Standard unit - Atmospheric pressure 1013 mbar - Power supply 230Vac/1Ph/50Hz.

(1) - (2) - (4) - (5): Nominal technical data refer to the unit with free air flow (External static pressure = 0 Pa).

(1) **Heating:** Environment air temperature: 15°C - Entering water temperature 85°C, leaving water temperature 75°C - Max speed (nominal). For Med and Min fan speed and/or static pressure > 0 Pa see (7) - (8) (ref. entering water temp. 85°C and water flow as for the Max speed (4)).

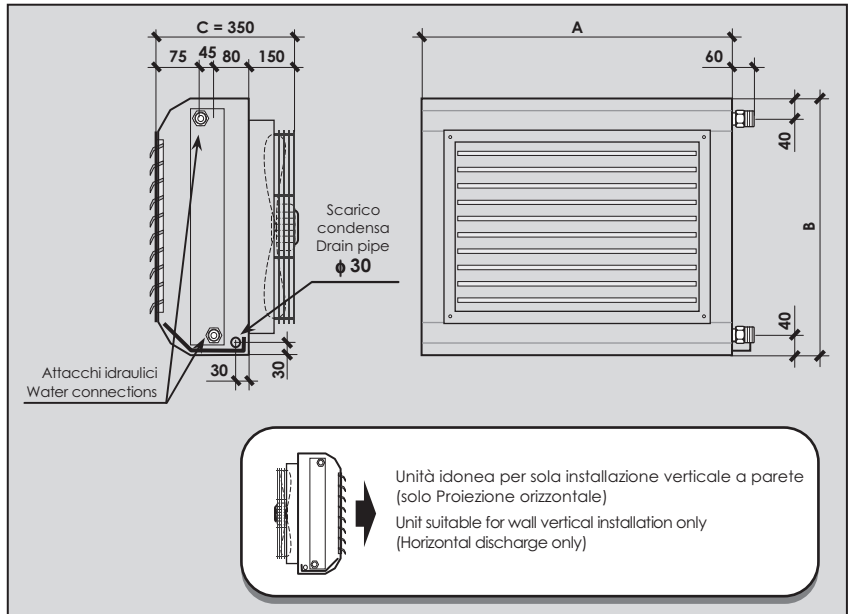
(1) **Heating capacities:** Data calculated by SW and measurements made in calorimetric room ref. UNI 6552, UNI 6552/A242 standards.

(2) **(7) Air flow and Static pressure:** Nominal data measured with casing ref. AMCA 210-74 fig.11 standards and plenum + diaphragm ref. CNR-UNI 10023 standards.

(3) **Sound Levels:** Free field sound pressure, 2 m distance. Data calculated based on sound power measured in reverberation room ref. ISO 3741 - ISO 3742 standards.

(4) **Electrical data:** Data measured with Wattmeter Jokogawa WT110 (Max value, nominal of motor label = reference value for the electrical system design).

# Dati Tecnici - Technical Data



## ATR-E1CF (caldo/freddo) heating/cooling

**(M) 230Vac Monofase Single-phase**

- Ventilatore elicoidale 230Vac 1-Velocità
- Batteria ad acqua
- Riscaldamento/Raffreddamento
- 1-Speed 230Vac helicoidal fan
- Water coil
- Heating/Cooling

Mod.	ATR 10 E1CF	ATR 20 E1CF	ATR 30 E1CF	ATR 40 E1CF	ATR 50 E1CF	ATR 60 E1CF	ATR 70 E1CF	ATR 80 E1CF	ATR 90 E1CF	ATR 100 E1CF	
Potenzialità Termica - Heating capacity (1)	W	16.330	20.880	26.650	33.760	41.380	48.630	54.950	70.220	85.940	106.410
Potenz. Frigorifera Totale - Total (2)	W	6.200	7.930	10.130	12.830	15.720	18.480	20.880	26.680	32.660	40.440
Cooling capacity Sensibile - Sensible (2)	W	4.570	5.850	7.460	9.450	11.590	13.620	15.390	19.660	24.060	29.800
Portata aria - Air flow (3)	m <sup>3</sup> /h	1.856	1.758	2.860	2.688	4.680	4.083	5.940	5.590	9.720	8.875
Lancio aria - Air throw (MAX - V = 0,25 m/s)	m	18,0	14,9	21,1	18,8	24,3	21,9	22,4	20,5	25,1	23,5
Livello sonoro - Sound level (4)	dB(A)	43	44	46	47	49	50	49	50	52	53
Portata acqua Riscald. - Heating	l/h	1.404	1.795	2.292	2.903	3.558	4.182	4.726	6.039	7.391	9.151
Water flow (5) Raffred. - Cooling	l/h	1.067	1.365	1.742	2.207	2.705	3.178	3.592	4.590	5.617	6.955
Perdite di carico acqua Riscald. - Heating	kPa	19	17	23	24	20	21	18	22	27	32
Water pressure drops (6) Raffred. - Cooling	kPa	15	14	19	19	16	17	15	18	22	26
Rif. Gruppo ventilante - Ref. fan section		1x E300.41	1x E300.41	1x E300.41	1x E350.41	1x E400.41	1x E400.41	2x E350.41	2x E350.41	2x E400.41	2x E400.41
Motori/Ventilatori - Motors/Fans	No./No.	1/1	1/1	1/1	1/1	1/1	1/1	2/2	2/2	2/2	2/2
Numero velocità - Speed number	No.	1	1	1	1	1	1	1	1	1	1
Assorbimento elettrico Max	W	1x 90	1x 95	1x 140	1x 150	1x 115	1x 120	2x 140	2x 150	2x 115	2x 120
Max Current input (7)	A	1x 0,42	1x 0,44	1x 0,65	1x 0,70	1x 0,55	1x 0,57	2x 0,65	2x 0,70	2x 0,55	2x 0,57
<b>Alimentazione elettrica - Power supply</b>		<b>230Vac-1Ph-50Hz Monofase/Single-phase</b>									
Dimensioni A	mm	520	520	620	620	720	720	1.120	1.120	1.320	1.320
Dimensions B	mm	470	470	570	570	670	670	570	570	670	670
C	mm	350	350	350	350	350	350	350	350	350	350
Attacchi idraulici - Water connections	DN (*)	3/4" M	3/4" M	1" M	1" M	1" M	1" M	1"1/4 M	1"1/4 M	1"1/4 M	1"1/2 M
Scarico condensa - Drain pipe	φ (mm)	30	30	30	30	30	30	30	30	30	30
Peso netto - Net weight	kg	14,9	17,1	18,8	21,1	23,4	25,0	37,9	41,9	44,7	48,9
Cod.		010010030	010020030	010030030	010040030	010050030	010060030	010070030	010080030	010090030	010100030



### (8) RIDUZIONE PORTATA ARIA (coefficienti che definiscono le curve "Portata Aria / Pressione statica") AIR FLOW REDUCTION (coefficients defining the "Air flow / Static pressure diagrams")

Mod.	Pressione statica disponibile - External static pressure					
	0 Pa	10 Pa	20 Pa	30 Pa	40 Pa	50 Pa
ATR 10 - ATR 20	1,00	0,95	0,86	0,72	0,50	0,25
ATR 30 - ATR 40 - ATR 70 - ATR 80	1,00	0,96	0,87	0,74	0,53	0,26
ATR 50 - ATR 60 - ATR 90 - ATR 100	1,00	0,96	0,88	0,75	0,55	0,26



### (9) RIDUZIONE POTENZIALITÀ FRIGORIFERA/TERMICA (in funzione della riduzione portata aria) COOLING/HEATING CAPACITY REDUCTION (depending on air flow reduction)

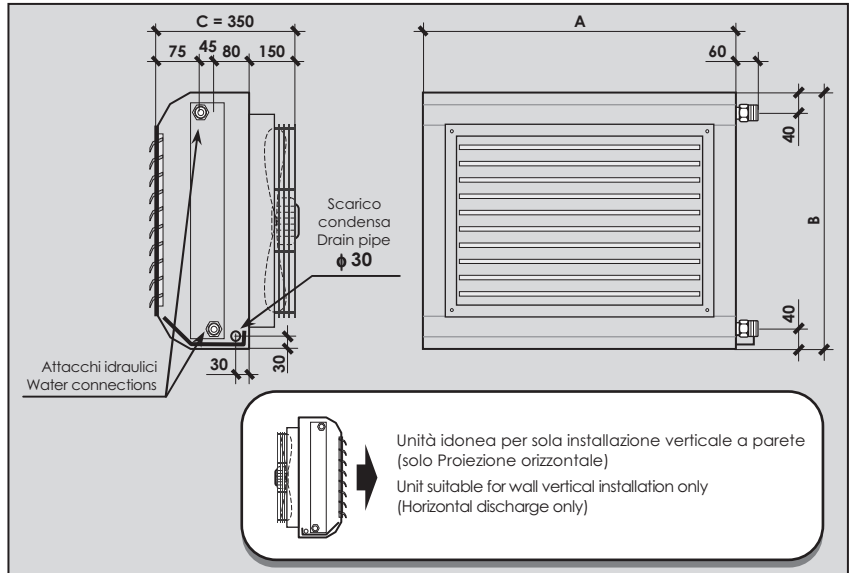
Portata aria - Air flow	1,00	0,95	0,90	0,85	0,80	0,75	0,70	0,65	0,60	0,55	0,50	0,45	0,40	0,35	0,30	0,25
Potenz. termica - Heating capacity	1,00	0,97	0,93	0,89	0,86	0,82	0,78	0,74	0,70	0,66	0,62	0,58	0,53	0,48	0,44	0,38
Potenz. Frigorifera Totale - Total	1,00	0,97	0,94	0,91	0,88	0,84	0,81	0,78	0,74	0,70	0,66	0,62	0,58	0,54	0,49	0,44
Cooling capacity Sensibile - Sensible	1,00	0,96	0,93	0,89	0,85	0,81	0,77	0,73	0,69	0,65	0,60	0,56	0,51	0,46	0,42	0,36

DN(\*) = Diametro nominale ; M = Attacchi idraulici batteria Gas maschio  
→ Accessori raccomandati: comando remoto (vedi sezione REG)

DN(\*) = Nominal diameter ; M = Male gas water coil connections  
→ Recommended Accessories: Remote control (see REG section)

Dati tecnici riferiti alle seguenti condizioni: Unità Standard - Pressione atmosferica 1013 mbar - Alimentazione elettrica 230Vac/1Ph/50Hz.  
(1) - (2) - (3) - (4) - (5) - (6): Dati tecnici nominali con unità a bocca libera (Pressione statica esterna = 0 Pa).  
(1) Riscaldamento: Temperatura aria ambiente: 15°C - Temperatura acqua ingresso 85°C, temperatura acqua uscita 75°C - Portata aria nominale (3). Per pressione statica > 0 Pa vedi (8) + (9) (ref. acqua ingr. 85°C e portata acqua come alla portata aria nominale (5)).  
(2) Raffreddamento: Temperatura aria ambiente: 28°C d.b., 21°C b.u. - Temp. acqua ingresso 7°C, temp. acqua uscita 12°C - Portata aria nominale (3). Per pressione statica > 0 Pa vedi (8) + (9) (ref. acqua ingr. 7°C e portata acqua come alla portata aria nominale (5)).  
(1) (2) (3) (4) (5) (6) (7) (8) (9) (10) (11) (12) (13) (14) (15) (16) (17) (18) (19) (20) (21) (22) (23) (24) (25) (26) (27) (28) (29) (30) (31) (32) (33) (34) (35) (36) (37) (38) (39) (40) (41) (42) (43) (44) (45) (46) (47) (48) (49) (50) (51) (52) (53) (54) (55) (56) (57) (58) (59) (60) (61) (62) (63) (64) (65) (66) (67) (68) (69) (70) (71) (72) (73) (74) (75) (76) (77) (78) (79) (80) (81) (82) (83) (84) (85) (86) (87) (88) (89) (90) (91) (92) (93) (94) (95) (96) (97) (98) (99) (100) (101) (102) (103) (104) (105) (106) (107) (108) (109) (110) (111) (112) (113) (114) (115) (116) (117) (118) (119) (120) (121) (122) (123) (124) (125) (126) (127) (128) (129) (130) (131) (132) (133) (134) (135) (136) (137) (138) (139) (140) (141) (142) (143) (144) (145) (146) (147) (148) (149) (150) (151) (152) (153) (154) (155) (156) (157) (158) (159) (160) (161) (162) (163) (164) (165) (166) (167) (168) (169) (170) (171) (172) (173) (174) (175) (176) (177) (178) (179) (180) (181) (182) (183) (184) (185) (186) (187) (188) (189) (190) (191) (192) (193) (194) (195) (196) (197) (198) (199) (200) (201) (202) (203) (204) (205) (206) (207) (208) (209) (210) (211) (212) (213) (214) (215) (216) (217) (218) (219) (220) (221) (222) (223) (224) (225) (226) (227) (228) (229) (230) (231) (232) (233) (234) (235) (236) (237) (238) (239) (240) (241) (242) (243) (244) (245) (246) (247) (248) (249) (250) (251) (252) (253) (254) (255) (256) (257) (258) (259) (260) (261) (262) (263) (264) (265) (266) (267) (268) (269) (270) (271) (272) (273) (274) (275) (276) (277) (278) (279) (280) (281) (282) (283) (284) (285) (286) (287) (288) (289) (290) (291) (292) (293) (294) (295) (296) (297) (298) (299) (300) (301) (302) (303) (304) (305) (306) (307) (308) (309) (310) (311) (312) (313) (314) (315) (316) (317) (318) (319) (320) (321) (322) (323) (324) (325) (326) (327) (328) (329) (330) (331) (332) (333) (334) (335) (336) (337) (338) (339) (340) (341) (342) (343) (344) (345) (346) (347) (348) (349) (350) (351) (352) (353) (354) (355) (356) (357) (358) (359) (360) (361) (362) (363) (364) (365) (366) (367) (368) (369) (370) (371) (372) (373) (374) (375) (376) (377) (378) (379) (380) (381) (382) (383) (384) (385) (386) (387) (388) (389) (390) (391) (392) (393) (394) (395) (396) (397) (398) (399) (400) (401) (402) (403) (404) (405) (406) (407) (408) (409) (410) (411) (412) (413) (414) (415) (416) (417) (418) (419) (420) (421) (422) (423) (424) (425) (426) (427) (428) (429) (430) (431) (432) (433) (434) (435) (436) (437) (438) (439) (440) (441) (442) (443) (444) (445) (446) (447) (448) (449) (450) (451) (452) (453) (454) (455) (456) (457) (458) (459) (460) (461) (462) (463) (464) (465) (466) (467) (468) (469) (470) (471) (472) (473) (474) (475) (476) (477) (478) (479) (480) (481) (482) (483) (484) (485) (486) (487) (488) (489) (490) (491) (492) (493) (494) (495) (496) (497) (498) (499) (500) (501) (502) (503) (504) (505) (506) (507) (508) (509) (510) (511) (512) (513) (514) (515) (516) (517) (518) (519) (520) (521) (522) (523) (524) (525) (526) (527) (528) (529) (530) (531) (532) (533) (534) (535) (536) (537) (538) (539) (540) (541) (542) (543) (544) (545) (546) (547) (548) (549) (550) (551) (552) (553) (554) (555) (556) (557) (558) (559) (560) (561) (562) (563) (564) (565) (566) (567) (568) (569) (570) (571) (572) (573) (574) (575) (576) (577) (578) (579) (580) (581) (582) (583) (584) (585) (586) (587) (588) (589) (590) (591) (592) (593) (594) (595) (596) (597) (598) (599) (600) (601) (602) (603) (604) (605) (606) (607) (608) (609) (610) (611) (612) (613) (614) (615) (616) (617) (618) (619) (620) (621) (622) (623) (624) (625) (626) (627) (628) (629) (630) (631) (632) (633) (634) (635) (636) (637) (638) (639) (640) (641) (642) (643) (644) (645) (646) (647) (648) (649) (650) (651) (652) (653) (654) (655) (656) (657) (658) (659) (660) (661) (662) (663) (664) (665) (666) (667) (668) (669) (670) (671) (672) (673) (674) (675) (676) (677) (678) (679) (680) (681) (682) (683) (684) (685) (686) (687) (688) (689) (690) (691) (692) (693) (694) (695) (696) (697) (698) (699) (700) (701) (702) (703) (704) (705) (706) (707) (708) (709) (710) (711) (712) (713) (714) (715) (716) (717) (718) (719) (720) (721) (722) (723) (724) (725) (726) (727) (728) (729) (730) (731) (732) (733) (734) (735) (736) (737) (738) (739) (740) (741) (742) (743) (744) (745) (746) (747) (748) (749) (750) (751) (752) (753) (754) (755) (756) (757) (758) (759) (760) (761) (762) (763) (764) (765) (766) (767) (768) (769) (770) (771) (772) (773) (774) (775) (776) (777) (778) (779) (780) (781) (782) (783) (784) (785) (786) (787) (788) (789) (790) (791) (792) (793) (794) (795) (796) (797) (798) (799) (800) (801) (802) (803) (804) (805) (806) (807) (808) (809) (810) (811) (812) (813) (814) (815) (816) (817) (818) (819) (820) (821) (822) (823) (824) (825) (826) (827) (828) (829) (830) (831) (832) (833) (834) (835) (836) (837) (838) (839) (840) (841) (842) (843) (844) (845) (846) (847) (848) (849) (850) (851) (852) (853) (854) (855) (856) (857) (858) (859) (860) (861) (862) (863) (864) (865) (866) (867) (868) (869) (870) (871) (872) (873) (874) (875) (876) (877) (878) (879) (880) (881) (882) (883) (884) (885) (886) (887) (888) (889) (890) (891) (892) (893) (894) (895) (896) (897) (898) (899) (900) (901) (902) (903) (904) (905) (906) (907) (908) (909) (910) (911) (912) (913) (914) (915) (916) (917) (918) (919) (920) (921) (922) (923) (924) (925) (926) (927) (928) (929) (930) (931) (932) (933) (934) (935) (936) (937) (938) (939) (940) (941) (942) (943) (944) (945) (946) (947) (948) (949) (950) (951) (952) (953) (954) (955) (956) (957) (958) (959) (960) (961) (962) (963) (964) (965) (966) (967) (968) (969) (970) (971) (972) (973) (974) (975) (976) (977) (978) (979) (980) (981) (982) (983) (984) (985) (986) (987) (988) (989) (990) (991) (992) (993) (994) (995) (996) (997) (998) (999) (1000) (1001) (1002) (1003) (1004) (1005) (1006) (1007) (1008) (1009) (1010) (1011) (1012) (1013) (1014) (1015) (1016) (1017) (1018) (1019) (1020) (1021) (1022) (1023) (1024) (1025) (1026) (1027) (1028) (1029) (1030) (1031) (1032) (1033) (1034) (1035) (1036) (1037) (1038) (1039) (1040) (1041) (1042) (1043) (1044) (1045) (1046) (1047) (1048) (1049) (1050) (1051) (1052) (1053) (1054) (1055) (1056) (1057) (1058) (1059) (1060) (1061) (1062) (1063) (1064) (1065) (1066) (1067) (1068) (1069) (1070) (1071) (1072) (1073) (1074) (1075) (1076) (1077) (1078) (1079) (1080) (1081) (1082) (1083) (1084) (1085) (1086) (1087) (1088) (1089) (1090) (1091) (1092) (1093) (1094) (1095) (1096) (1097) (1098) (1099) (1100) (1101) (1102) (1103) (1104) (1105) (1106) (1107) (1108) (1109) (1110) (1111) (1112) (1113) (1114) (1115) (1116) (1117) (1118) (1119) (1120) (1121) (1122) (1123) (1124) (1125) (1126) (1127) (1128) (1129) (1130) (1131) (1132) (1133) (1134) (1135) (1136) (1137) (1138) (1139) (1140) (1141) (1142) (1143) (1144) (1145) (1146) (1147) (1148) (1149) (1150) (1151) (1152) (1153) (1154) (1155) (1156) (1157) (1158) (1159) (1160) (1161) (1162) (1163) (1164) (1165) (1166) (1167) (1168) (1169) (1170) (1171) (1172) (1173) (1174) (1175) (1176) (1177) (1178) (1179) (1180) (1181) (1182) (1183) (1184) (1185) (1186) (1187) (1188) (1189) (1190) (1191) (1192) (1193) (1194) (1195) (1196) (1197) (1198) (1199) (1200) (1201) (1202) (1203) (1204) (1205) (1206) (1207) (1208) (1209) (1210) (1211) (1212) (1213) (1214) (1215) (1216) (1217) (1218) (1219) (1220) (1221) (1222) (1223) (1224) (1225) (1226) (1227) (1228) (1229) (1230) (1231) (1232) (1233) (1234) (1235) (1236) (1237) (1238) (1239) (1240) (1241) (1242) (1243) (1244) (1245) (1246) (1247) (1248) (1249) (1250) (1251) (1252) (1253) (1254) (1255) (1256) (1257) (1258) (1259) (1260) (1261) (1262) (1263) (1264) (1265) (1266) (1267) (1268) (1269) (1270) (1271) (1272) (1273) (1274) (1275) (1276) (1277) (1278) (1279) (1280) (1281) (1282) (1283) (1284) (1285) (1286) (1287) (1288) (1289) (1290) (1291) (1292) (1293) (1294) (1295) (1296) (1297) (1298) (1299) (1300) (1301) (1302) (1303) (1304) (1305) (1306) (1307) (1308) (1309) (1310) (1311) (1312) (1313) (1314) (1315) (1316) (1317) (1318) (1319) (1320) (1321) (1322) (1323) (132

# Dati Tecnici - Technical Data



**ATR-E3CF (caldo/freddo)**  
**(heating/cooling)**

**(M) 230Vac Monofase Single-phase**

- Ventilatore elicoidale 230Vac 3-Velocità
- Batteria ad acqua
- Riscaldamento/Raffreddamento
- 3-Speed 230Vac helicoidal fan
- Water coil
- Heating/Cooling

	Mod.	ATR 10 E3CF	ATR 20 E3CF	ATR 30 E3CF	ATR 40 E3CF	ATR 50 E3CF	ATR 60 E3CF	ATR 70 E3CF	ATR 80 E3CF	ATR 90 E3CF	ATR 100 E3CF
Potenzialità Termica - Heating capacity (1)	W	16.330	20.880	26.650	33.760	41.380	48.630	54.950	70.220	85.940	106.410
Potenz. Frigorifera Totale - Total (2)	W	6.200	7.930	10.130	12.830	15.720	18.480	20.880	26.680	32.660	40.440
Cooling capacity Sensibile - Sensible (2)	W	4.570	5.850	7.460	9.450	11.590	13.620	15.390	19.660	24.060	29.800
Portata aria - Air flow (3)	m <sup>3</sup> /h	1.856	1.758	2.860	2.688	4.680	4.083	5.940	5.590	9.720	8.875
Lancio aria - Air throw (MAX - V = 0,25 m/s)	m	18,0	14,9	21,1	18,8	24,3	21,9	22,4	20,5	25,1	23,5
Livelli sonori - Sound levels (4) Min-Med-Max	dB(A)	35-38-43	36-39-44	37-41-46	37-42-47	38-43-49	38-44-50	40-44-49	40-45-50	41-46-52	41-47-53
Portata acqua Riscald. - Heating	l/h	1.404	1.795	2.292	2.903	3.558	4.182	4.726	6.039	7.391	9.151
Water flow (5) Raffred. - Cooling	l/h	1.067	1.365	1.742	2.207	2.705	3.178	3.592	4.590	5.617	6.955
Perdite di carico acqua Riscald. - Heating	kPa	19	17	23	24	20	21	18	22	27	32
Water pressure drops (6) Raffred. - Cooling	kPa	15	14	19	19	16	17	15	18	22	26
Rif. Gruppo ventilante - Ref. fan section	Ref.	1x E300.41	1x E300.41	1x E350.41	1x E350.41	1x E400.41	1x E400.41	2x E350.41	2x E350.41	2x E400.41	2x E400.41
Motori/Ventilatori - Motors/Fans	No./No.	1/1	1/1	1/1	1/1	1/1	1/1	2/2	2/2	2/2	2/2
Numero velocità - Speed number	No./*	6	6	6	6	6	6	6	6	6	6
Assorbimento elettrico Max	W	1x 90	1x 95	1x 140	1x 150	1x 115	1x 120	2x 140	2x 150	2x 115	2x 120
Max Current input (7)	A	1x 0,42	1x 0,44	1x 0,65	1x 0,70	1x 0,55	1x 0,57	2x 0,65	2x 0,70	2x 0,55	2x 0,57
<b>Alimentazione elettrica - Power supply</b>		<b>230Vac-1Ph-50Hz Monofase/Single-phase</b>									
Dimensioni A	mm	520	520	620	620	720	720	1.120	1.120	1.320	1.320
Dimensions B	mm	470	470	570	570	670	670	570	570	670	670
C	mm	350	350	350	350	350	350	350	350	350	350
Attacchi idraulici - Water connections	DN (*)	3/4" M	3/4" M	1" M	1" M	1" M	1" M	1"1/4 M	1"1/4 M	1"1/4 M	1"1/2 M
Scarico condensa - Drain pipe	φ (mm)	30	30	30	30	30	30	30	30	30	30
Peso netto - Net weight	kg	15,0	17,2	18,9	21,2	23,5	25,1	38,0	42,0	44,8	49,0
Cod.		010010029	010020029	010030029	010040029	010050029	010060029	010070029	010080029	010090029	010100029



**(8) RIDUZIONE PORTATA ARIA ( coefficienti che definiscono le curve "Portata Aria / Pressione statica")**  
**AIR FLOW REDUCTION (coefficients defining the "Air flow / Static pressure diagrams")**

Mod.	Velocità Speed	Pressione statica disponibile - External static pressure					
		0 Pa	10 Pa	20 Pa	30 Pa	40 Pa	50 Pa
ATR 10 - ATR 20	Max	1,00	0,95	0,86	0,72	0,50	0,25
	Med	0,77	0,66	0,54	0,40	0,25	/
	Min	0,54	0,49	0,40	0,30	/	/
ATR 30 - ATR 40	Max	1,00	0,96	0,87	0,74	0,53	0,26
	Med	0,79	0,70	0,55	0,42	0,27	/
	Min	0,57	0,51	0,41	0,32	/	/
ATR 50 - ATR 60	Max	1,00	0,96	0,88	0,75	0,55	0,26
	Med	0,80	0,71	0,57	0,43	0,28	/
	Min	0,58	0,53	0,42	0,33	/	/



**(9) RIDUZIONE POTENZIALITÀ FRIGORIFERA/TERMICA (in funzione della riduzione portata aria)**  
**COOLING/HEATING CAPACITY REDUCTION (depending on air flow reduction)**

Portata aria - Air flow	1,00	0,95	0,90	0,85	0,80	0,75	0,70	0,65	0,60	0,55	0,50	0,45	0,40	0,35	0,30	0,25
Potenz. termica - Heating capacity	1,00	0,97	0,93	0,89	0,86	0,82	0,78	0,74	0,70	0,66	0,62	0,58	0,53	0,48	0,44	0,38
Potenz. Frigorifera Totale - Total	1,00	0,97	0,94	0,91	0,88	0,84	0,81	0,78	0,74	0,70	0,66	0,62	0,58	0,54	0,49	0,44
Cooling capacity Sensibile - Sensible	1,00	0,96	0,93	0,89	0,85	0,81	0,77	0,73	0,69	0,65	0,60	0,56	0,51	0,46	0,42	0,36

DN(\*) = Diametro nominale ; M = Attacchi idraulici batteria Gas maschio  
No.(\*) Velocità disponibili (solo 3 collegate)

➔ Accessori raccomandati: comando remoto (vedi sezione REG)

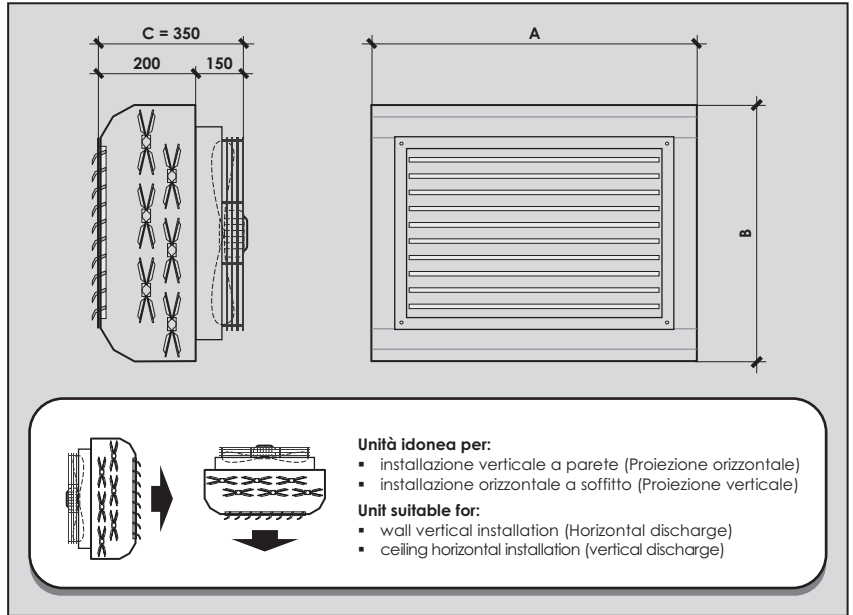
Dati tecnici riferiti alle seguenti condizioni: Unità Standard - Pressione atmosferica 1013 mbar - Alimentazione elettrica 230Vac/1Ph/50Hz.  
(1) (2) (3) (4) (5) (6): Dati tecnici nominali con unità a bocca libera (Pressione statica esterna = 0 Pa).  
(1) Riscaldamento: Temperatura aria ambiente: 15°C - Temperatura acqua ingresso 85°C, temperatura acqua uscita 75°C - Velocità Max (nominale). Per Med e Min velocità e/o pressione statica > 0 Pa vedi (8) + (9) (ref. acqua ingr. 85°C e portata acqua come alla Max velocità (5)).  
(2) Raffreddamento: Temperatura aria ambiente: 28°C db, 21°C wb - Temp. acqua ingresso 7°C, temp. acqua uscita 12°C - Velocità Max (nominale). Per Med e Min velocità e/o pressione statica > 0 Pa vedi (8) + (9) (ref. acqua ingr. 7°C e portata acqua come alla Max velocità (5)).  
(3) (4) (5) (6) (7) (8) (9) (10) (11) (12) (13) (14) (15) (16) (17) (18) (19) (20) (21) (22) (23) (24) (25) (26) (27) (28) (29) (30) (31) (32) (33) (34) (35) (36) (37) (38) (39) (40) (41) (42) (43) (44) (45) (46) (47) (48) (49) (50) (51) (52) (53) (54) (55) (56) (57) (58) (59) (60) (61) (62) (63) (64) (65) (66) (67) (68) (69) (70) (71) (72) (73) (74) (75) (76) (77) (78) (79) (80) (81) (82) (83) (84) (85) (86) (87) (88) (89) (90) (91) (92) (93) (94) (95) (96) (97) (98) (99) (100) (101) (102) (103) (104) (105) (106) (107) (108) (109) (110) (111) (112) (113) (114) (115) (116) (117) (118) (119) (120) (121) (122) (123) (124) (125) (126) (127) (128) (129) (130) (131) (132) (133) (134) (135) (136) (137) (138) (139) (140) (141) (142) (143) (144) (145) (146) (147) (148) (149) (150) (151) (152) (153) (154) (155) (156) (157) (158) (159) (160) (161) (162) (163) (164) (165) (166) (167) (168) (169) (170) (171) (172) (173) (174) (175) (176) (177) (178) (179) (180) (181) (182) (183) (184) (185) (186) (187) (188) (189) (190) (191) (192) (193) (194) (195) (196) (197) (198) (199) (200) (201) (202) (203) (204) (205) (206) (207) (208) (209) (210) (211) (212) (213) (214) (215) (216) (217) (218) (219) (220) (221) (222) (223) (224) (225) (226) (227) (228) (229) (230) (231) (232) (233) (234) (235) (236) (237) (238) (239) (240) (241) (242) (243) (244) (245) (246) (247) (248) (249) (250) (251) (252) (253) (254) (255) (256) (257) (258) (259) (260) (261) (262) (263) (264) (265) (266) (267) (268) (269) (270) (271) (272) (273) (274) (275) (276) (277) (278) (279) (280) (281) (282) (283) (284) (285) (286) (287) (288) (289) (290) (291) (292) (293) (294) (295) (296) (297) (298) (299) (300) (301) (302) (303) (304) (305) (306) (307) (308) (309) (310) (311) (312) (313) (314) (315) (316) (317) (318) (319) (320) (321) (322) (323) (324) (325) (326) (327) (328) (329) (330) (331) (332) (333) (334) (335) (336) (337) (338) (339) (340) (341) (342) (343) (344) (345) (346) (347) (348) (349) (350) (351) (352) (353) (354) (355) (356) (357) (358) (359) (360) (361) (362) (363) (364) (365) (366) (367) (368) (369) (370) (371) (372) (373) (374) (375) (376) (377) (378) (379) (380) (381) (382) (383) (384) (385) (386) (387) (388) (389) (390) (391) (392) (393) (394) (395) (396) (397) (398) (399) (400) (401) (402) (403) (404) (405) (406) (407) (408) (409) (410) (411) (412) (413) (414) (415) (416) (417) (418) (419) (420) (421) (422) (423) (424) (425) (426) (427) (428) (429) (430) (431) (432) (433) (434) (435) (436) (437) (438) (439) (440) (441) (442) (443) (444) (445) (446) (447) (448) (449) (450) (451) (452) (453) (454) (455) (456) (457) (458) (459) (460) (461) (462) (463) (464) (465) (466) (467) (468) (469) (470) (471) (472) (473) (474) (475) (476) (477) (478) (479) (480) (481) (482) (483) (484) (485) (486) (487) (488) (489) (490) (491) (492) (493) (494) (495) (496) (497) (498) (499) (500) (501) (502) (503) (504) (505) (506) (507) (508) (509) (510) (511) (512) (513) (514) (515) (516) (517) (518) (519) (520) (521) (522) (523) (524) (525) (526) (527) (528) (529) (530) (531) (532) (533) (534) (535) (536) (537) (538) (539) (540) (541) (542) (543) (544) (545) (546) (547) (548) (549) (550) (551) (552) (553) (554) (555) (556) (557) (558) (559) (560) (561) (562) (563) (564) (565) (566) (567) (568) (569) (570) (571) (572) (573) (574) (575) (576) (577) (578) (579) (580) (581) (582) (583) (584) (585) (586) (587) (588) (589) (590) (591) (592) (593) (594) (595) (596) (597) (598) (599) (600) (601) (602) (603) (604) (605) (606) (607) (608) (609) (610) (611) (612) (613) (614) (615) (616) (617) (618) (619) (620) (621) (622) (623) (624) (625) (626) (627) (628) (629) (630) (631) (632) (633) (634) (635) (636) (637) (638) (639) (640) (641) (642) (643) (644) (645) (646) (647) (648) (649) (650) (651) (652) (653) (654) (655) (656) (657) (658) (659) (660) (661) (662) (663) (664) (665) (666) (667) (668) (669) (670) (671) (672) (673) (674) (675) (676) (677) (678) (679) (680) (681) (682) (683) (684) (685) (686) (687) (688) (689) (690) (691) (692) (693) (694) (695) (696) (697) (698) (699) (700) (701) (702) (703) (704) (705) (706) (707) (708) (709) (710) (711) (712) (713) (714) (715) (716) (717) (718) (719) (720) (721) (722) (723) (724) (725) (726) (727) (728) (729) (730) (731) (732) (733) (734) (735) (736) (737) (738) (739) (740) (741) (742) (743) (744) (745) (746) (747) (748) (749) (750) (751) (752) (753) (754) (755) (756) (757) (758) (759) (760) (761) (762) (763) (764) (765) (766) (767) (768) (769) (770) (771) (772) (773) (774) (775) (776) (777) (778) (779) (780) (781) (782) (783) (784) (785) (786) (787) (788) (789) (790) (791) (792) (793) (794) (795) (796) (797) (798) (799) (800) (801) (802) (803) (804) (805) (806) (807) (808) (809) (810) (811) (812) (813) (814) (815) (816) (817) (818) (819) (820) (821) (822) (823) (824) (825) (826) (827) (828) (829) (830) (831) (832) (833) (834) (835) (836) (837) (838) (839) (840) (841) (842) (843) (844) (845) (846) (847) (848) (849) (850) (851) (852) (853) (854) (855) (856) (857) (858) (859) (860) (861) (862) (863) (864) (865) (866) (867) (868) (869) (870) (871) (872) (873) (874) (875) (876) (877) (878) (879) (880) (881) (882) (883) (884) (885) (886) (887) (888) (889) (890) (891) (892) (893) (894) (895) (896) (897) (898) (899) (900) (901) (902) (903) (904) (905) (906) (907) (908) (909) (910) (911) (912) (913) (914) (915) (916) (917) (918) (919) (920) (921) (922) (923) (924) (925) (926) (927) (928) (929) (930) (931) (932) (933) (934) (935) (936) (937) (938) (939) (940) (941) (942) (943) (944) (945) (946) (947) (948) (949) (950) (951) (952) (953) (954) (955) (956) (957) (958) (959) (960) (961) (962) (963) (964) (965) (966) (967) (968) (969) (970) (971) (972) (973) (974) (975) (976) (977) (978) (979) (980) (981) (982) (983) (984) (985) (986) (987) (988) (989) (990) (991) (992) (993) (994) (995) (996) (997) (998) (999) (1000) (1001) (1002) (1003) (1004) (1005) (1006) (1007) (1008) (1009) (1010) (1011) (1012) (1013) (1014) (1015) (1016) (1017) (1018) (1019) (1020) (1021) (1022) (1023) (1024) (1025) (1026) (1027) (1028) (1029) (1030) (1031) (1032) (1033) (1034) (1035) (1036) (1037) (1038) (1039) (1040) (1041) (1042) (1043) (1044) (1045) (1046) (1047) (1048) (1049) (1050) (1051) (1052) (1053) (1054) (1055) (1056) (1057) (1058) (1059) (1060) (1061) (1062) (1063) (1064) (1065) (1066) (1067) (1068) (1069) (1070) (1071) (1072) (1073) (1074) (1075) (1076) (1077) (1078) (1079) (1080) (1081) (1082) (1083) (1084) (1085) (1086) (1087) (1088) (1089) (1090) (1091) (1092) (1093) (1094) (1095) (1096) (1097) (1098) (1099) (1100) (1101) (1102) (1103) (1104) (1105) (1106) (1107) (1108) (1109) (1110) (1111) (1112) (1113) (1114) (1115) (1116) (1117) (1118) (1119) (1120) (1121) (1122) (1123) (1124) (1125) (1126) (1127) (1128) (1129) (1130) (1131) (1132) (1133) (1134) (1135) (1136) (1137) (1138) (1139) (1140) (1141) (1142) (1143) (1144) (1145) (1146) (1147) (1148) (1149) (1150) (1151) (1152) (1153) (1154) (1155) (1156) (1157) (1158) (1159) (1160) (1161) (1162) (1163) (1164) (1165) (1166) (1167) (1168) (1169) (1170) (1171) (1172) (1173) (1174) (1175) (1176) (1177) (1178) (1179) (1180) (1181) (1182) (1183) (1184) (1185) (1186) (1187) (1188) (1189) (1190) (1191) (1192) (1193) (1194) (1195) (1196) (1197) (1198) (1199) (1200) (1201) (1202) (1203) (1204) (1205) (1206) (1207) (1208) (1209) (1210) (1211) (1212) (1213) (1214) (1215) (1216) (1217) (1218) (1219) (1220) (1221) (1222) (1223) (1224) (1225) (1226) (1227) (1228) (1229) (1230) (1231) (1232) (1233) (1234) (1235) (1236) (1237) (1238) (1239) (1240) (1

# Dati Tecnici - Technical Data



**QR1/2**

**Quadro elettrico di potenza resistenze escluso**  
(disponibile accessorio, vedi sez. ELECTR-QR1/2)  
**Power electric board for heaters not included**  
(available accessory, see ELECTR-QR1/2 section)



Per le unità elettriche SI RACCOMANDA SEMPRE l'utilizzo di un quadro comando con funzione POST-VENTILAZIONE: funzione utile per lo smaltimento dell'inerzia termica della resistenza elettrica e quindi per salvaguardare l'unità da dannosissimi shock termici (OK → CR11).

For the electrical units IT IS ALWAYS RECOMMENDED to use a control panel with POST-VENTILATION function: useful function for the reduction of the thermal inertia of the electrical heater and thus to protect the unit from highly damaging thermal shocks (OK → CR11).



## ATR-E1E (elettrico electrical)

**230Vac Monofase Single-phase**

**230Vac Monofase Single-phase**

- Ventilatore elicoidale 230Vac 1-Velocità
- Resistenze elettriche 230Vac
- Solo riscaldamento
- 1-Speed 230Vac helicoidal fan
- 230Vac Electrical heaters
- Only heating

Mod.	ATR-E1E 3/230	ATR-E1E 4,5/230	ATR-E1E 6/230	ATR-E1E 7,5/230	ATR-E1E 9/230	ATR-E1E 10,5/230	ATR-E1E 12/230	ATR-E1E 13,5/230	ATR-E1E 15/230	ATR-E1E 16,5/230	ATR-E1E 18/230	ATR-E1E 20/230	
<b>Potenza Termica - Heating capacity (1)</b>	<b>3.000</b>	<b>4.500</b>	<b>6.000</b>	<b>7.500</b>	<b>9.000</b>	<b>10.500</b>	<b>12.000</b>	<b>13.500</b>	<b>15.000</b>	<b>16.500</b>	<b>18.000</b>	<b>20.000</b>	
Mod. resistenze elettr. - Electrical heaters mod.	3R1000B1500	3R1000B1500	4R1000B1500	5R1000B1500	6R1000B1500	7R1000B1500	8R1000B1500	9R1000B1500	10R1000B1500	11R1000B1500	12R1000B1500	10R1500B2000	
Portata aria - Air flow (2)	1.500	1.500	1.500	1.500	1.500	1.500	1.500	1.500	2.500	2.500	2.500	2.500	
Lancio aria - Air throw (V = 0,25 m/s)	19,5	19,5	19,2	18,9	18,6	18,3	18,0	17,7	23,2	22,9	22,6	22,5	
Livello sonoro - Sound level (3)	44	44	44	44	44	44	44	44	47	47	47	47	
ΔT Aria uscita-ingresso - Air supply-intake ΔT (4) °C	8	11	15	19	23	27	30	34	23	25	27	30	
Aliment. elettrica - Resist. elettr. - Electr. heaters Power supply Motore-Motor	<b>230Vac-1Ph-50Hz Monofase/Single-phase</b>												
Assorb. elettrico - Resistenza elettrica Current input (5) Electrical heater	W A	3.000 13,05	4.500 19,57	6.000 26,09	7.500 32,61	9.000 39,14	10.500 45,66	12.000 52,18	13.500 58,70	15.000 65,22	16.500 71,74	18.000 78,27	20.000 86,96
Motore-Motor (MAX)	W	90	90	90	90	90	90	90	140	140	140	140	
	A	0,42	0,42	0,42	0,42	0,42	0,42	0,42	0,65	0,65	0,65	0,65	
Rif. Gruppo ventilante - Ref. fan section	Ref.	1x E300.41	1x E300.41	1x E300.41	1x E300.41	1x E300.41	1x E300.41	1x E300.41	1x E300.41	1x E300.41	1x E300.41	1x E300.41	
Motori/Ventilatori - Motors/Fans	No./No.	1/1	1/1	1/1	1/1	1/1	1/1	1/1	1/1	1/1	1/1	1/1	
Numero velocità - Speed number	No.	1	1	1	1	1	1	1	1	1	1	1	
Dimensioni - Dimensions	A mm	520	520	520	520	520	520	520	620	620	620	780	
	B mm	440	440	440	440	440	440	440	540	540	540	540	
	C mm	350	350	350	350	350	350	350	350	350	350	350	
Peso netto - Net weight	kg	13,1	13,1	13,4	13,7	14,0	14,3	14,6	14,9	17,3	17,7	18,0	19,4
	Cod.	010030024	010045024	010060024	010075024	010090024	010105024	010120024	010135024	010150024	010165024	010180024	010200024



### (6) RIDUZIONE PORTATA ARIA (coefficienti che definiscono le curve "Portata Aria / Pressione statica") AIR FLOW REDUCTION (coefficients defining the "Air flow / Static pressure diagrams")

Mod.	Pressione statica disponibile - External static pressure					
	0 Pa	10 Pa	20 Pa	30 Pa	40 Pa	50 Pa
ATR-E1E: 3/230 ... 13,5/230	1,00	0,95	0,86	0,72	0,50	0,25
ATR-E1E: 15/230 ... 20/230	1,00	0,96	0,87	0,74	0,53	0,26

→ Accessori raccomandati: comando remoto (vedi sezione REG)

**Dati tecnici riferiti alle seguenti condizioni:** Unità Standard - Pressione atmosferica 1013 mbar - Alimentazione elettrica motore elettrico 230Vac/1Ph/50Hz.  
(1) **Assorb. elettrico:** rif. norme UNI 6552, UNI 6552/A242. (2) **Portata aria nominale:** con unità a bocca libera (Pressione statica esterna = 0 Pa).  
(3) **Portata aria e Pressione statica:** Valori nominali rilevati con cassone rif. norme AMCA 210-74 fig.11 e condotto + diaframma rif. norme CNR-UNI 10023.  
(4) **livelli sonori:** Pressione sonora in campo libero, distanza 2 m. Valori calcolati da potenza sonora rilevata in camera riverberante rif. norme ISO 3741 - ISO 3742.  
(5) **DT nominale resistenze:** DT riferito al 80% di Qa-n (2). Riferito alle più probabili condizioni di funzionamento dell'unità (Qa con velocità ridotta opp. ESP>0Pa). Alimentazione elettrica resistenza elettrica 230Vac/1Ph/50Hz.  
(6) **Dati elettrici:** Valori rilevati con Wattmetro Jokogawa WT110 (Per motore: Valore max. nominale di targa + valore di rif. per progettazione impianto elettrico).

**NOTA: A richiesta aerotermi elettrici "ATR-E1E" con:**

- qualsiasi potenza (sia con alimentazione elettrica 230V, sia con 400V)
- qualsiasi numero di stati di potenza (monostadio, bistadio, 3-4-ecc.)

→ Recommended Accessories: Remote control (see REG section)

**Technical data refer to the following conditions:** Standard unit - Atmospheric pressure 1013 mbar - Electric motor Power supply 230Vac/1Ph/50Hz.  
(1) **Heating capacity:** ref. UNI 6552, UNI 6552/A242 standards. (2) **Nominal air flow refer to the unit with free air flow (External static pressure = 0 Pa).**  
(3) **Air flow and Static pressure:** Nominal data measured with casing ref. AMCA 210-74 fig.11 standards and plenum + diaphragm ref. CNR-UNI 10023 standards.  
(4) **Sound Levels:** Free field sound pressure, 2 m distance. Data calculated based on sound power measured in reverberation room ref. ISO 3741 - ISO 3742 standards.  
(5) **Nominal el. heaters DT:** DT referred to 80% of Qa-n (2). Refer to the most probable working conditions of the unit (Qa with reduce speed or ESP>0Pa). Electric Heater Power supply 230Vac/1Ph/50Hz.  
(6) **Electrical data:** Measurements with Wattmeter Jokogawa WT110. (For motor: Max. value, nominal of label + reference value for the electrical system design).

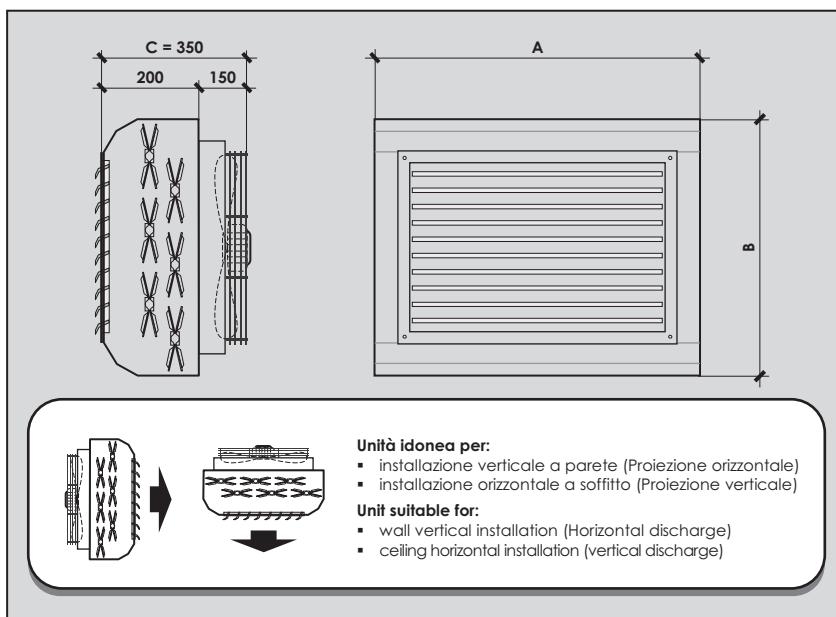
**NOTE: On request "ATR-E1E" electrical aerotherms with:**

- any wished power (available with power supply 230V or 400V either)
- any wished power stages (single, double, 3-4-etc.)

# Dati Tecnici - Technical Data



**QR1/2** Quadro elettrico di potenza resistenze escluso (disponibile accessorio, vedi sez. ELECTR-QR1/2)  
Power electric board for heaters not included (available accessory, see ELECTR-QR1/2 section)



Per le unità elettriche SI RACCOMANDA SEMPRE l'utilizzo di un quadro comando con funzione POST-VENTILAZIONE: funzione utile per lo smaltimento dell'inerzia termica della resistenza elettrica e quindi per salvaguardare l'unità da dannosissimi shock termici (OK → CR11).

For the electrical units it IS ALWAYS RECOMMENDED to use a control panel with POST-VENTILATION function: useful function for the reduction of the thermal inertia of the electrical heater and thus to protect the unit from highly damaging thermal shocks (OK → CR11).



## ATR-E1E (elettrico electrical)

**230Vac** Monofase Single-phase

**400Vac** Trifase Three-phase

- Ventilatore elicoidale 230Vac 1-Velocità
- Resistenze elettriche 400Vac
- Solo riscaldamento
- 1-Speed 230Vac helicoidal fan
- 400Vac Electrical heaters
- Only heating

Mod.	ATR-E1E 3/400	ATR-E1E 4,5/400	ATR-E1E 6/400	ATR-E1E 7,5/400	ATR-E1E 9/400	ATR-E1E 10,5/400	ATR-E1E 12/400	ATR-E1E 13,5/400	ATR-E1E 15/400	ATR-E1E 16,5/400	ATR-E1E 18/400	ATR-E1E 21/400	
Potenza Termica - Heating capacity (1)	W	3.000	4.500	6.000	7.500	9.000	10.500	12.000	13.500	15.000	16.500	18.000	21.000
Mod. resistenze elettr. - Electrical heaters mod.	Mod.	3R1000B1500	3R1000B1500	6R1000B1500	6R1000B1500	6R1000B1500	9R1000B1500	9R1000B1500	12R1000B1500	12R1000B1500	12R1000B1500	12R1000B2000	
Portata aria - Air flow (2)	m <sup>3</sup> /h	1.500	1.500	1.500	1.500	1.500	1.500	1.500	1.500	2.500	2.500	2.500	2.500
Lancio aria - Air throw (V = 0,25 m/s)	m	19,5	19,5	18,6	18,6	18,6	17,7	17,7	17,7	22,6	22,6	22,6	22,3
Livello sonoro - Sound level (3)	dB(A)	44	44	44	44	44	44	44	44	47	47	47	47
ΔT Aria uscita-ingresso - Air supply-intake ΔT (4) °C		8	11	15	19	23	27	30	34	23	25	27	32
Aliment. elettrica - Resist. elettr. - Electr. heaters Power supply Motore-Motor		<b>400Vac-3Ph-50Hz Trifase/Three-phase</b>											
		<b>230Vac-1Ph-50Hz Monofase/Single-phase</b>											
Assorb. elettrico - Resistenza elettrica - Electrical heater	W	3x 1.000	3x 1.500	3x 2.000	3x 2.500	3x 3.000	3x 3.500	3x 4.000	3x 4.500	3x 5.000	3x 5.500	3x 6.000	3x 7.000
Current input (5)	A	3x 4,35	3x 6,53	3x 8,70	3x 10,87	3x 13,05	3x 15,22	3x 17,40	3x 19,57	3x 21,74	3x 23,92	3x 26,09	3x 30,44
	W	90	90	90	90	90	90	90	90	140	140	140	140
	A	0,42	0,42	0,42	0,42	0,42	0,42	0,42	0,42	0,65	0,65	0,65	0,65
Rif. Gruppo ventilante - Ref. fan section	Ref.	1x E300.41	1x E300.41	1x E300.41	1x E300.41	1x E300.41	1x E300.41	1x E300.41	1x E300.41	1x E350.41	1x E350.41	1x E350.41	1x E350.41
Motori/Ventilatori - Motors/Fans	No./No.	1/1	1/1	1/1	1/1	1/1	1/1	1/1	1/1	1/1	1/1	1/1	1/1
Numero velocità - Speed number	No.	1	1	1	1	1	1	1	1	1	1	1	1
Dimensioni - Dimensions	A	mm	520	520	520	520	520	520	520	620	620	620	780
	B	mm	440	440	440	440	440	440	440	540	540	540	540
	C	mm	350	350	350	350	350	350	350	350	350	350	350
Peso netto - Net weight	kg	13,1	13,1	13,4	13,7	14,0	14,3	14,6	14,9	17,3	17,7	18,0	19,4
	Cod.	010030025	010045025	010066025	010075025	010090025	010105025	010120025	010135025	010150025	010165025	010180025	010210025



### (6) RIDUZIONE PORTATA ARIA (coefficienti che definiscono le curve "Portata Aria / Pressione statica") AIR FLOW REDUCTION (coefficients defining the "Air flow / Static pressure diagrams")

Mod.	Pressione statica disponibile - External static pressure					
	0 Pa	10 Pa	20 Pa	30 Pa	40 Pa	50 Pa
ATR-E1E: 3/400 ... 13,5/400	1,00	0,95	0,86	0,72	0,50	0,25
ATR-E1E: 15/400 ... 21/400	1,00	0,96	0,87	0,74	0,53	0,26

→ Accessori raccomandati: comando remoto (vedi sezione REG)

**Dati tecnici riferiti alle seguenti condizioni:** Unità Standard - Pressione atmosferica 1013 mbar - Alimentazione elettrica motore elettrico 230Vac/1Ph/50Hz.

(1) **Reso Termico:** rif. norme UNI 6552, UNI 6552/A242. (2) **Portata aria nominale** con unità a bocca libera (Pressione statica esterna = 0 Pa).

(3) **Portata aria e Pressione statica:** Valori nominali rilevati con cassone rif. norme AMCA 210-74 fig.11 e condotto a diaframma rif. norme CNR-UNI 10023.

(4) **DT nominale resistenze:** DT riferito al 80% di Qa-n (2) - Riferito alle più probabili condizioni di funzionamento dell'unità (Qa con velocità ridotta opp. ESP>OPa). Alimentazione elettrica resistenza elettrica 400Vac/3Ph/50Hz.

(5) **Dati elettrici:** Valori rilevati con Wattmetro Jokogawa WT110 (Per motore: Valore max. nominale di targa = valore di rif. per progettazioni impianto elettrico).

→ Recommended Accessories: Remote control (see REG section)

**Technical data refer to the following conditions:** Standard unit - Atmospheric pressure 1013 mbar - Electric motor Power supply 230Vac/1Ph/50Hz.

(1) **Heating capacity:** ref. UNI 6552, UNI 6552/A242 standards. (2) **Nominal air flow** refer to the unit with free air flow (External static pressure = 0 Pa).

(3) **Air flow and static pressure:** Nominal data measured with casing ref. AMCA 210-74 fig.11 standards and plenum + diaphragm ref. CNR-UNI 10023 standards.

(4) **Nominal el. heaters DT:** DT referred to 80% of Qa-n (2) - Refer to the most probable working conditions of the unit (Qa with reduce speed or ESP>OPa). Electric heater Power supply 400Vac/3Ph/50Hz.

(5) **Electrical data:** Measurements with Wattmeter Jokogawa WT110. (For motor: Max value, nominal of label = reference value for the electrical system design).

**NOTA: A richiesta aerotermini elettrici "ATR-E1E" con:**

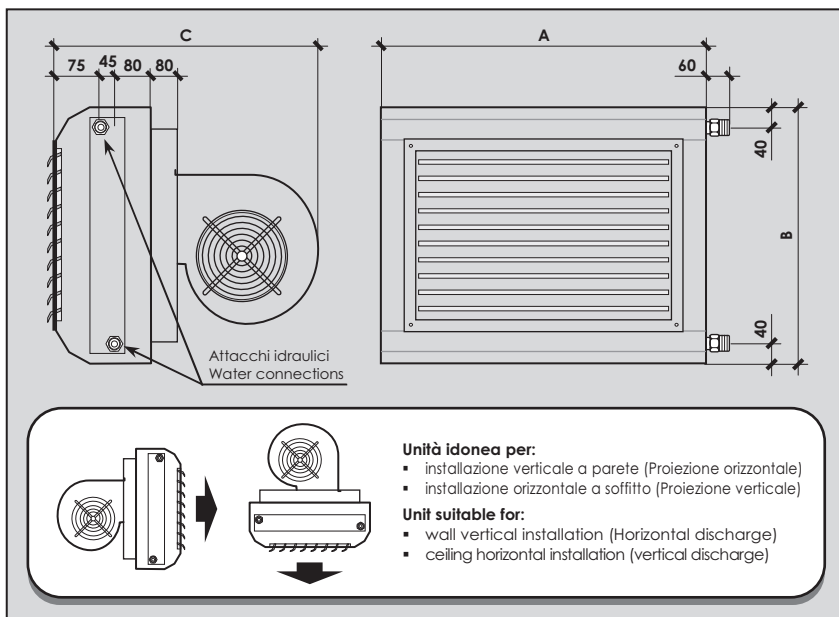
- qualsiasi potenza (sia con alimentazione elettrica 230V, sia con 400V)
- qualsiasi numero di stadi di potenza (monostadio, bistadio, 3-4-ecc.)

**NOTE: On request "ATR-E1E" electrical aerotherms with:**

- any wished power (available with power supply 230V or 400V either)
- any wished power stages (single, double, 3-4-etc.)



# Dati Tecnici - Technical Data



## ATR-C3A (canalizzabile) ductable

**230Vac Monofase Single-phase**

- Ventilatore centrifugo 230Vac 3-Velocità
- Batteria ad acqua
- Solo riscaldamento
- 3-Speed 230Vac centrifugal fan
- Water coil
- Only heating

Mod.		ATR 10 C3A	ATR 20 C3A	ATR 30 C3A	ATR 40 C3A	ATR 50 C3A	ATR 60 C3A	ATR 70 C3A	ATR 80 C3A	ATR 90 C3A	ATR 100 C3A
Potenzialità Termica - Heating capacity (1)	W	18.250	23.280	28.390	34.700	39.350	47.580	58.510	73.460	82.700	98.090
Portata aria - Air flow (2)	m³/h	2.214	2.070	3.198	2.880	4.158	3.750	6.642	6.096	8.733	7.680
Lancio aria - Air throw (V = 0,25 m/s)	m	20,7	19,8	24,2	23,6	27,9	26,4	25,7	24,8	28,8	28,0
Livelli sonori - Sound levels (3) Min-Med-Max	dB(A)	34-40-45	35-40-46	35-41-47	36-42-48	36-43-48	37-43-49	38-44-50	39-45-51	39-46-51	40-46-52
Portata acqua - Water flow (4)	l/h	1.569	2.002	2.441	2.985	3.384	4.092	5.031	6.317	7.112	8.436
Perdite di carico acqua - Water pressure drops (5)	kPa	22	21	27	25	18	21	21	24	25	26
Rif. Gruppo ventilante - Ref. fan section	Ref.	1x D1.63(0707)	1x D1.63(0707)	1x D2.63(0907)	1x D2.63(0907)	1x D3.63(0909)	1x D3.63(0909)	2x D2.63(0907)	2x D2.63(0907)	2x D3.63(0909)	2x D3.63(0909)
Motori/Ventilatori - Motors/Fans	No./No.	1/1	1/1	1/1	1/1	1/1	1/1	2/2	2/2	2/2	2/2
Numero velocità - Speed number	No.	3	3	3	3	3	3	3	3	3	3
Assorbimento elettrico Max	Win	1x 270	1x 270	1x 586	1x 586	1x 564	1x 564	2x 586	2x 586	2x 564	2x 564
Max Current input (6)	A	1x 1,2	1x 1,2	1x 2,6	1x 2,6	1x 2,5	1x 2,5	2x 2,6(*)	2x 2,6(*)	2x 2,5(*)	2x 2,5(*)
<b>Alimentazione elettrica - Power supply</b>		<b>230Vac-1Ph-50Hz Monofase/Single-phase</b>									
Dimensioni	A mm	520	520	620	620	720	720	1.120	1.120	1.320	1.320
Dimensions	B mm	440	440	540	540	640	640	540	540	640	640
	C mm	600	600	660	660	660	660	660	660	660	660
Attacchi idraulici - Water connections	DN (*)	3/4" M	3/4" M	1" M	1" M	1" M	1" M	1"1/4 M	1"1/4 M	1"1/4 M	1"1/2 M
Peso netto - Net weight	kg	19,2	20,1	25,8	28,0	30,5	33,2	51,2	54,8	61,0	65,7
	Cod.	010010026	010020026	010030026	010040026	010050026	010060026	010070026	010080026	010090026	010100026



### (7) RIDUZIONE PORTATA ARIA (coefficienti che definiscono le curve "Portata Aria / Pressione statica") AIR FLOW REDUCTION (coefficients defining the "Air flow / Static pressure diagrams")

Mod.	Velocità Speed	Pressione statica disponibile - External static pressure										
		0 Pa	25 Pa	50 Pa	75 Pa	100 Pa	125 Pa	150 Pa	175 Pa	200 Pa	225 Pa	250 Pa
ATR 10 - ATR 20	Max	1,00	0,99	0,97	0,94	0,89	0,84	0,77	0,67	0,50	0,28	/
	Med	0,80	0,78	0,76	0,73	0,69	0,64	0,55	0,40	0,20	/	/
	Min	0,54	0,53	0,51	0,49	0,45	0,38	0,28	0,13	/	/	/
ATR 30 - ATR 40 ATR 70 - ATR 80	Max	1,00	0,99	0,97	0,95	0,92	0,89	0,86	0,82	0,77	0,71	0,54
	Med	0,80	0,78	0,75	0,72	0,68	0,65	0,59	0,53	0,40	0,21	/
	Min	0,58	0,57	0,55	0,52	0,48	0,45	0,39	0,30	0,15	/	/
ATR 50 - ATR 60 ATR 90 - ATR 100	Max	1,00	0,98	0,95	0,92	0,89	0,86	0,82	0,78	0,74	0,70	0,64
	Med	0,79	0,77	0,76	0,73	0,71	0,68	0,65	0,61	0,56	0,44	0,19
	Min	0,57	0,56	0,54	0,52	0,49	0,46	0,41	0,33	0,16	/	/



### (8) RIDUZIONE POTENZIALITÀ TERMICA (in funzione della riduzione portata aria) HEATING CAPACITY REDUCTION (depending on air flow reduction)

Portata aria - Air flow	1,00	0,95	0,90	0,85	0,80	0,75	0,70	0,65	0,60	0,55	0,50	0,45	0,40	0,35	0,30	0,25
Potenz. termica - Heating capacity	1,00	0,97	0,93	0,89	0,86	0,82	0,78	0,74	0,70	0,66	0,62	0,58	0,53	0,48	0,44	0,38

DN(\*) = Diametro nominale ; M = Attacchi idraulici batteria Gas maschio  
(\*) Accessorio Obbligatorio: SDI.2x10A (motivo: 2 motori, o alto (>3A) assorbimento elettrico)  
→ Accessori raccomandati: comando remoto (vedi sezione REG)

DN(\*) = Nominal diameter ; M = Male gas water coil connections  
(\*) Compulsory Accessory: SDI.2x10A (reason: 2 motors, or high (>3A) current input)  
→ Recommended Accessories: Remote control (see REG section)

Dati tecnici riferiti alle seguenti condizioni: Unità Standard - Pressione atmosferica 1013 mbar - Alimentazione elettrica 230Vac/1Ph/50Hz.  
(1) - (2) - (4) - (5): Dati tecnici nominali con unità a bocca libera (Pressione statica esterna = 0 Pa).  
(1) Riscaldamento: Temperatura aria ambiente: 15°C - Temperatura acqua ingresso: 85°C, temperatura acqua uscita: 75°C - Velocità Max (nominale). Per Med e Min velocità e/o pressione statica > 0 Pa vedi (7) - (8) (rif. acqua ingr. 85°C e portata acqua come alla Max velocità (4)).  
(1) (8) Rete Termiche: Valori calcolati da SW e dati rilevati in camera calorimetrica rif. norme UNI 6552, UNI 6552/A242.  
(2) (7) Portata aria e Pressione statica: Valori nominali rilevati con cassone rif. norme AMCA 210-74 fig.11 e condotto a diaframma rif. norme CNR-UNI 10023.  
(3) Livelli sonori: Pressione sonora in campo libero, distanza 3 m. Valori calcolati da potenza sonora rilevata in camera riverberante rif. norme ISO 3741 - ISO 3742.  
(4) Dati elettrici: Valori rilevati con Wattmetro Jokogawa WT110 (Valore max. nominale, di targa motore = valore di riferimento per progettazione impianto elettrico).

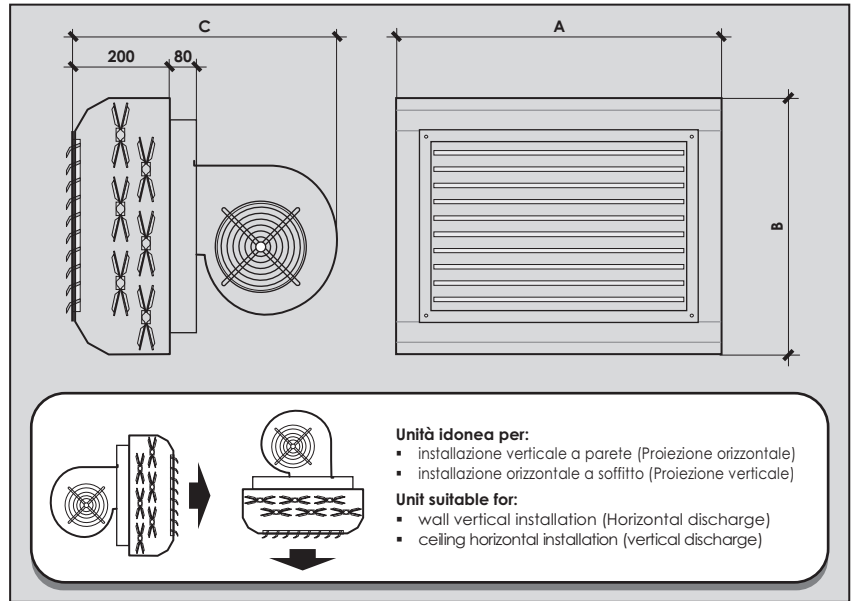
Technical data refer to the following conditions: Standard unit - Atmospheric pressure 1013 mbar - Power supply 230Vac/1Ph/50Hz.  
(1) - (2) - (4) - (5): Nominal technical data refer to the unit with free air flow (External static pressure = 0 Pa).  
(1) Heating: Environment air temperature: 15°C - Entering water temperature 85°C, leaving water temperature 75°C - Max speed (nominal). For Med and Min fan speed and/or static pressure > 0 Pa see (7) - (8) (ref. entering water temp. 85°C and water flow as for the Max speed (4)).  
(1) (8) Heating capacities: Data calculated by SW and measurements made in calorimetric room ref. UNI 6552, UNI 6552/A242 standards.  
(2) (7) Air flow and static pressure: Nominal data measured with casing ref. AMCA 210-74 fig.11 standards and plenum = diaphragm ref. CNR-UNI 10023 standards.  
(3) Sound Levels: Free field sound pressure, 3 m distance. Data calculated based on sound power measured in reverberation room ref. ISO 3741 - ISO 3742 standards.  
(4) Electrical data: Data measured with Wattmeter Jokogawa WT110 (Max value, nominal of motor label = reference value for the electrical system design).

# Dati Tecnici - Technical Data



**QR1/2**

Quadro elettrico di potenza resistenze escluso (disponibile accessorio, vedi sez. ELECTR-QR1/2)  
Power electric board for heaters not included (available accessory, see ELECTR-QR1/2 section)



**Unità idonea per:**

- installazione verticale a parete (Proiezione orizzontale)
- installazione orizzontale a soffitto (Proiezione verticale)

**Unit suitable for:**

- wall vertical installation (Horizontal discharge)
- ceiling horizontal installation (vertical discharge)

Per le unità elettriche SI RACCOMANDA SEMPRE l'utilizzo di un quadro comando con funzione POST-VENTILAZIONE: funzione utile per lo smaltimento dell'inerzia termica della resistenza elettrica e quindi per salvaguardare l'unità da dannosissimi shock termici (OK → CR11).

For the electrical units it IS ALWAYS RECOMMENDED to use a control panel with POST-VENTILATION function: useful function for the reduction of the thermal inertia of the electrical heater and thus to protect the unit from highly damaging thermal shocks (OK → CR11).



## ATR-C3E (elettrico electrical)

**230Vac Monofase Single-phase**

**230Vac Monofase Single-phase**

- Ventilatore centrifugo 230Vac 3-Velocità
- Resistenze elettriche 230Vac
- Solo riscaldamento

- 3-Speed 230Vac centrifugal fan
- 230Vac Electrical heaters
- Only heating

Mod.	ATR-C3E 3/230	ATR-C3E 4,5/230	ATR-C3E 6/230	ATR-C3E 7,5/230	ATR-C3E 9/230	ATR-C3E 10,5/230	ATR-C3E 12/230	ATR-C3E 13,5/230	ATR-C3E 15/230	ATR-C3E 16,5/230	ATR-C3E 18/230	ATR-C3E 20/230	
<b>Potenza Termica - Heating capacity (1)</b>	<b>W</b>	<b>3.000</b>	<b>4.500</b>	<b>6.000</b>	<b>7.500</b>	<b>9.000</b>	<b>10.500</b>	<b>12.000</b>	<b>13.500</b>	<b>15.000</b>	<b>16.500</b>	<b>18.000</b>	<b>20.000</b>
Mod. resistenze elettr. - Electrical heaters mod.	Mod.	3R1000B1500	3R1000B1500	4R1000B1500	5R1000B1500	6R1000B1500	7R1000B1500	8R1000B1500	9R1000B1500	10R1000B1500	11R1000B1500	12R1000B1500	10R1500B2000
Portata aria - Air flow (2)	m <sup>3</sup> /h	1.590	1.590	1.590	1.590	1.590	1.590	1.590	2.500	2.500	2.500	2.500	2.500
Lancio aria - Air throw (V = 0,25 m/s)	m	22,8	22,8	22,5	22,2	21,9	21,6	21,3	21,0	24,7	24,4	24,1	23,9
Livelli sonori - Sound levels (3) Min-Med-Max dB(A)		38-45-47	38-45-47	38-45-47	38-45-47	38-45-47	38-45-47	38-45-47	38-45-47	46-50-52	46-50-52	46-50-52	46-50-52
ΔT Aria uscita-ingresso - Air supply-intake ΔT (4) °C		8	11	15	19	23	27	30	34	23	25	27	30
Aliment. elettrica Resist. elettr. - Electr. heaters Power supply Motore-Motor		<b>230Vac-1Ph-50Hz Monofase/Single-phase</b>											
		<b>230Vac-1Ph-50Hz Monofase/Single-phase</b>											
Assorb. elettrico Resistenza elettrica W	A	3,000	4,500	6,000	7,500	9,000	10,500	12,000	13,500	15,000	16,500	18,000	20,000
Current input (5) Motore-Motor (MAX)	Win	270	270	270	270	270	270	270	270	586	586	586	586
	A	1,2	1,2	1,2	1,2	1,2	1,2	1,2	1,2	2,6	2,6	2,6	2,6
Rif. Gruppo ventilante - Ref. fan section	Ref.	1x D1.63	1x D1.63	1x D1.63	1x D1.63	1x D1.63	1x D1.63	1x D1.63	1x D1.63	1x D2.63	1x D2.63	1x D2.63	1x D2.63
Motori/Ventilatori - Motors/Fans	No./No.	1/1	1/1	1/1	1/1	1/1	1/1	1/1	1/1	1/1	1/1	1/1	1/1
Numero velocità - Speed number	No.	3	3	3	3	3	3	3	3	3	3	3	3
Dimensioni Dimensions	A mm	520	520	520	520	520	520	520	520	620	620	620	780
	B mm	440	440	440	440	440	440	440	440	540	540	540	540
	C mm	600	600	600	600	600	600	600	600	660	660	660	660
Peso netto - Net weight	kg	18,0	18,0	18,3	18,6	18,9	19,2	19,5	19,8	25,0	25,4	25,7	27,1
	Cod.	010030027	010045027	010060027	010075027	010090027	010105027	010120027	010135027	010150027	010165027	010180027	010200027



### (6) RIDUZIONE PORTATA ARIA (coefficienti che definiscono le curve "Portata Aria / Pressione statica") AIR FLOW REDUCTION (coefficients defining the "Air flow / Static pressure diagrams")

Mod.	Velocità Speed	Pressione statica disponibile - External static pressure									
		0 Pa	25 Pa	50 Pa	75 Pa	100 Pa	125 Pa	150 Pa	175 Pa	200 Pa	225 Pa
ATR-C3E: 3/230 ... 13,5/230	Max	1,00	0,99	0,97	0,94	0,89	0,84	0,77	0,67	0,50	0,28
	Med	0,80	0,78	0,76	0,73	0,69	0,64	0,55	0,40	0,20	/
	Min	0,54	0,53	0,51	0,49	0,45	0,38	0,28	0,13	/	/
ATR-C3E: 15/230 ... 20/230	Max	1,00	0,99	0,97	0,95	0,92	0,89	0,86	0,82	0,77	0,71
	Med	0,80	0,78	0,75	0,72	0,68	0,65	0,59	0,53	0,40	0,21
	Min	0,58	0,57	0,55	0,52	0,48	0,45	0,39	0,30	0,15	/

→ Accessori raccomandati: comando remoto (vedi sezione REG)

**Dati tecnici riferiti alle seguenti condizioni:** Unità Standard - Pressione atmosferica 1013 mbar - Alimentazione elettrica motore elettrico 230Vac/1Ph/50Hz.  
(1) **Reso Termico:** rif. norme UNI 6552, UNI 6552/A242. (2) Portata aria nominale con unità a bocca libera (Pressione statica esterna = 0 Pa).  
(3) **Portata aria e Pressione statica:** Valori nominali rilevati con cassone rif. norme AMCA 210-74 fig.11 e condotto + diaframma rif. norme CNR-UNI 10023.  
(4) **DT nominale resistenze:** DT riferito al 80% di Qa-n (2); Riferito alle più probabili condizioni di funzionamento dell'unità (Qa con velocità ridotta opp. ESP>0Pa). Alimentazione elettrica resistenza elettrica 230Vac/1Ph/50Hz.  
(5) **Dati elettrici:** Valori rilevati con Wattmetro Jokogawa WT110 (Per motore: Valore max. nominale di targa = valore di rif. per progettazione impianto elettrico).

- NOTA: A richiesta aerotermi elettrici "ATR-C3E" con:**
- qualsiasi potenza (sia con alimentazione elettrica 230V, sia con 400V)
  - qualsiasi numero di stati di potenza (monostadio, bistadio, 3-4 ecc.)

→ Recommended Accessories: Remote control (see REG section)

**Technical data refer to the following conditions:** Standard unit - Atmospheric pressure 1013 mbar - Electric motor Power supply 230Vac/1Ph/50Hz.  
(1) **Heating capacity:** ref. UNI 6552, UNI 6552/A242 standards. (2) Nominal air flow refer to the unit with free air flow (External static pressure = 0 Pa).  
(3) **Air flow and static pressure:** Nominal data measured with casing ref. AMCA 210-74 fig.11 standards and plenum + diaphragm ref. CNR-UNI 10023 standards.  
(4) **Nominal el. heaters DT:** DT referred to 80% of Qa-n (2). Refer to the most probable working conditions of the unit (Qa with reduce speed or ESP>0Pa). Electric heater Power supply 230Vac/1Ph/50Hz.  
(5) **Electrical data:** Measurements with Wattmeter Jokogawa WT110. (For motor: Max value, nominal of label = reference value for the electrical system design).

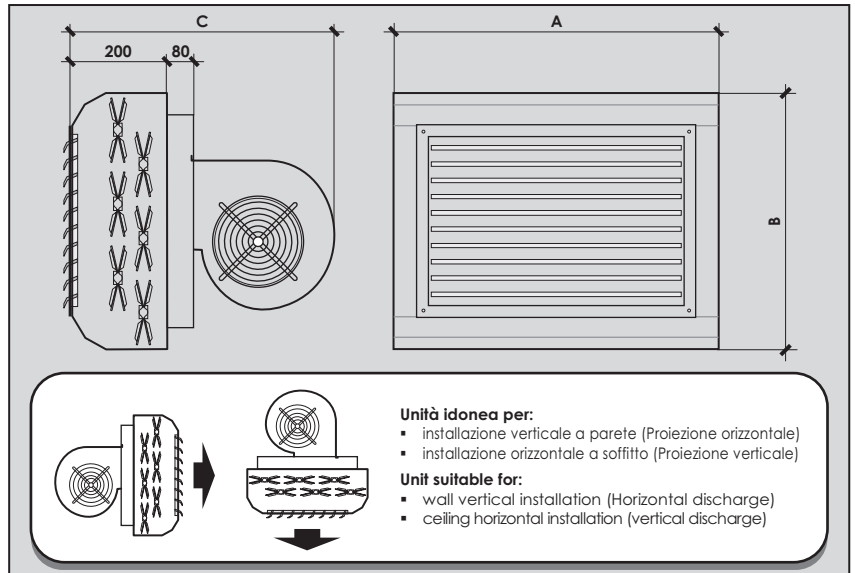
- NOTE: On request "ATR-C3E" electrical aerotherms with:**
- any wished power (available with power supply 230V or 400V either)
  - any wished power stages (single, double, 3-4 etc.)

# Dati Tecnici - Technical Data



**QR1/2**

Quadro elettrico di potenza resistenze escluso (disponibile accessorio, vedi sez. ELECTR-QR1/2)  
Power electric board for heaters not included (available accessory, see ELECTR-QR1/2 section)



**Unità idonea per:**

- installazione verticale a parete (Proiezione orizzontale)
- installazione orizzontale a soffitto (Proiezione verticale)

**Unit suitable for:**

- wall vertical installation (Horizontal discharge)
- ceiling horizontal installation (vertical discharge)

Per le unità elettriche SI RACCOMANDA SEMPRE l'utilizzo di un quadro comando con funzione POST-VENTILAZIONE: funzione utile per lo smaltimento dell'inerzia termica della resistenza elettrica e quindi per salvaguardare l'unità da dannosissimi shock termici (OK → CR11).

For the electrical units IT IS ALWAYS RECOMMENDED to use a control panel with POST-VENTILATION function: useful function for the reduction of the thermal inertia of the electrical heater and thus to protect the unit from highly damaging thermal shocks (OK → CR11).



## ATR-C3E (elettrico electrical)

**230Vac Monofase Single-phase**

**400Vac Trifase Three-phase**

- Ventilatore centrifugo 230Vac 3-Velocità
- Resistenze elettriche 400Vac
- Solo riscaldamento

- 3-Speed 230Vac centrifugal fan
- 400Vac Electrical heaters
- Only heating

Mod.	ATR-C3E 3/400	ATR-C3E 4,5/400	ATR-C3E 6/400	ATR-C3E 7,5/400	ATR-C3E 9/400	ATR-C3E 10,5/400	ATR-C3E 12/400	ATR-C3E 13,5/400	ATR-C3E 15/400	ATR-C3E 16,5/400	ATR-C3E 18/400	ATR-C3E 21/400	
Potenza Termica - Heating capacity (1) W	3.000	4.500	6.000	7.500	9.000	10.500	12.000	13.500	15.000	16.500	18.000	21.000	
Mod. resistenze elettr. - Electrical heaters mod. Mod.	3R1000B1500	3R1000B1500	6R1000B1500	6R1000B1500	6R1000B1500	9R1000B1500	9R1000B1500	9R1000B1500	12R1000B1500	12R1000B1500	12R1000B1500	12R1500B2000	
Portata aria - Air flow (2) m <sup>3</sup> /h	1.590	1.590	1.590	1.590	1.590	1.590	1.590	1.590	2.500	2.500	2.500	2.500	
Lancio aria - Air throw (V = 0,25 m/s) m	22,8	22,8	22,5	22,2	21,9	21,6	21,3	21,0	24,7	24,4	24,1	23,9	
Livelli sonori - Sound levels (3) Min-Med-Max dB(A)	38-45-47	38-45-47	38-45-47	38-45-47	38-45-47	38-45-47	38-45-47	38-45-47	46-50-52	46-50-52	46-50-52	46-50-52	
ΔT Aria uscita-ingresso - Air supply-intake ΔT (4) °C	8	11	15	19	23	27	30	34	23	25	27	30	
Aliment. elettrica Resist. elettr. - Electr. heaters Power supply Motore-Motor	<b>400Vac-3Ph-50Hz Trifase/Three-phase</b> <b>230Vac-1Ph-50Hz Monofase/Single-phase</b>												
Assorb. elettrico Electrical heater	Resistenza elettrica W	3x 1.000	3x 1.500	3x 2.000	3x 2.500	3x 3.000	3x 3.500	3x 4.000	3x 4.500	3x 5.000	3x 5.500	3x 6.000	3x 7.000
	A	3x 4,35	3x 6,53	3x 8,70	3x 10,87	3x 13,05	3x 15,22	3x 17,40	3x 19,57	3x 21,74	3x 23,92	3x 26,09	3x 30,44
Current input (5)	Motore-Motor (MAX) Win	270	270	270	270	270	270	270	270	586	586	586	586
	A	1,2	1,2	1,2	1,2	1,2	1,2	1,2	1,2	2,6	2,6	2,6	2,6
Rif. Gruppo ventilante - Ref. fan section	Ref.	1x D1.63	1x D1.63	1x D1.63	1x D1.63	1x D1.63	1x D1.63	1x D1.63	1x D1.63	1x D2.63	1x D2.63	1x D2.63	1x D2.63
Motori/Ventilatori - Motors/Fans No./No.		1/1	1/1	1/1	1/1	1/1	1/1	1/1	1/1	1/1	1/1	1/1	1/1
Numero velocità - Speed number No.		3	3	3	3	3	3	3	3	3	3	3	3
Dimensioni Dimensions	A mm	520	520	520	520	520	520	520	520	620	620	620	780
	B mm	440	440	440	440	440	440	440	440	540	540	540	540
	C mm	600	600	600	600	600	600	600	600	660	660	660	660
Peso netto - Net weight kg		18,0	18,0	18,3	18,6	18,9	19,2	19,5	19,8	25,0	25,4	25,7	27,1
Cod.		010030028	010045028	010060028	010075028	010090028	010105028	010120028	010135028	010150028	010165028	010180028	010210028



**(6) RIDUZIONE PORTATA ARIA (coefficienti che definiscono le curve "Portata Aria / Pressione statica")**  
**AIR FLOW REDUCTION (coefficients defining the "Air flow / Static pressure diagrams")**

Mod.	Velocità Speed	Pressione statica disponibile - External static pressure									
		0 Pa	25 Pa	50 Pa	75 Pa	100 Pa	125 Pa	150 Pa	175 Pa	200 Pa	225 Pa
ATR-C3E: 3/400 ... 13,5/400	Max	1,00	0,99	0,97	0,94	0,89	0,84	0,77	0,67	0,50	0,28
	Med	0,80	0,78	0,76	0,73	0,69	0,64	0,55	0,40	0,20	/
	Min	0,54	0,53	0,51	0,49	0,45	0,38	0,28	0,13	/	/
ATR-C3E: 15/400 ... 21/400	Max	1,00	0,99	0,97	0,95	0,92	0,89	0,86	0,82	0,77	0,71
	Med	0,80	0,78	0,75	0,72	0,68	0,65	0,59	0,53	0,40	0,21
	Min	0,58	0,57	0,55	0,52	0,48	0,45	0,39	0,30	0,15	/

→ Accessori raccomandati: comando remoto (vedi sezione REG)

Dati tecnici riferiti alle seguenti condizioni: Unità Standard - Pressione atmosferica 1013 mbar - Alimentazione elettrica motore elettrico 230Vac/1Ph/50Hz.  
(1) Resa Termica: rif. norme UNI 6552, UNI 6552/A242. (2) Portata aria nominale con unità a bocca libera (Pressione statica esterna = 0 Pa).  
(3) (4) Portata aria e Pressione statica: Valori nominali rilevati con cassone rif. norme AMCA 210-74 fig.11 e condotto + diffusore rif. norme CNR-UNI 10023.  
(5) Livelli sonori: Pressione sonora in campo libero, distanza 3 m. Valori calcolati da potenza sonora rilevata in camera riverberante rif. norme ISO 3741 - ISO 3742.  
(6) DT nominale resistenze: DT riferito al 80% di Qa-n (2); Riferito alle più probabili condizioni di funzionamento dell'unità (Qa con velocità ridotta app. ESP=0Pa). Alimentazione elettrica resistenza elettrica 400Vac/3Ph/50Hz.  
(7) Dati elettrici: Valori rilevati con Wattmetro Jokogawa WT110 (Per motore: Valore max. nominale di targa = valore di rif. per progettazione impianto elettrico).

**NOTA: A richiesta aerotermi elettrici "ATR-C3E" con:**

- qualsiasi potenza (sia con alimentazione elettrica 230V, sia con 400V)
- qualsiasi numero di stati di potenza (monostadio, bistadio, 3-4- ecc.)

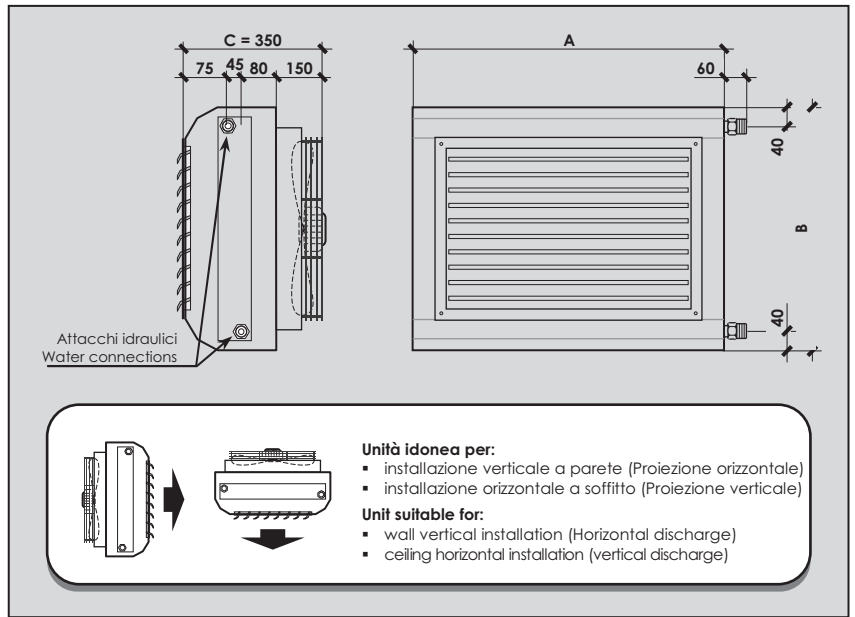
→ Recommended Accessories: Remote control (see REG section)

Technical data refer to the following conditions: Standard unit - Atmospheric pressure 1013 mbar - Electric motor Power supply 230Vac/1Ph/50Hz.  
(1) Heating capacity: ref. UNI 6552, UNI 6552/A242 standards. (2) Nominal air flow refer to the unit with free air flow (External static pressure = 0 Pa).  
(3) (4) Air flow and static pressure: Nominal data measured with casing ref. AMCA 210-74 fig.11 standards and plenum + diaphragm ref. CNR-UNI 10023 standards.  
(5) Sound levels: Free field sound pressure, 3 m distance. Data calculated based on sound power, measured in reverberation room ref. ISO 3741 - ISO 3742 standards.  
(6) Nominal el. heaters DT: DT referred to 80% of Qa-n (2); Refer to the most probable working conditions of the unit (Qa with reduce speed or ESP=0Pa). Electric heater Power supply 400Vac/3Ph/50Hz.  
(7) Electrical data: Measurements with Wattmeter Jokogawa WT110. (For motor: Max value, nominal of label = reference value for the electrical system design).

**NOTE: On request "ATR-C3E" electrical aerotherms with:**

- any wished power (available with power supply 230V or 400V either)
- any wished power stages (single, double, 3-4- etc.)

# Dati Tecnici - Technical Data



- Unità idonea per:**
- installazione verticale a parete (Proiezione orizzontale)
  - installazione orizzontale a soffitto (Proiezione verticale)
- Unit suitable for:**
- wall vertical installation (Horizontal discharge)
  - ceiling horizontal installation (vertical discharge)

## ATR-T1A (1 velocità speed)

**(M) 400Vac Trifase Three-phase**

- Ventilatore elicoidale 400Vac 1-Velocità
- Batteria ad acqua
- Solo riscaldamento
- 1-Speed 400Vac helicoidal fan
- Water coil
- Only heating

Mod.		ATR 10 T1A	ATR 20 T1A	ATR 30 T1A	ATR 40 T1A	ATR 50 T1A	ATR 60 T1A	ATR 70 T1A	ATR 80 T1A	ATR 90 T1A	ATR 100 T1A
Potenzialità Termica - Heating capacity (1)	W	16.701	21.336	27.274	34.497	42.311	49.705	56.189	71.808	87.849	108.890
Portata aria - Air flow (2)	m <sup>3</sup> /h	1.912	1.809	2.949	2.766	4.820	4.203	6.118	5.758	10.007	9.150
Lancio aria - Air throw (V = 0,25 m/s)	m	18,2	15,1	21,3	19,0	24,5	22,1	22,6	20,7	25,3	23,7
Livello sonoro - Sound level (3)	dB(A)	43	44	46	47	49	50	49	50	52	53
Portata acqua - Water flow (4)	l/h	1.436	1.835	2.346	2.967	3.639	4.275	4.832	6.175	7.555	9.365
Perdite di carico acqua - Water pressure drops (5)	kPa	20	18	24	25	21	22	19	23	28	34
Rif. Gruppo ventilante - Ref. fan section	Ref.	1x E300.41T	1x E300.41T	1x E350.41T	1x E350.41T	1x E400.41T	1x E400.41T	2x E350.41T	2x E350.41T	2x E400.41T	2x E400.41T
Motori/Ventilatori - Motors/Fans	No./No.	1/1	1/1	1/1	1/1	1/1	1/1	2/2	2/2	2/2	2/2
Numero velocità - Speed number	No.	1	1	1	1	1	1	1	1	1	1
Assorbimento elettrico Max	W	1x 85	1x 90	1x 120	1x 125	1x 115	1x 120	2x 120	2x 125	2x 115	2x 120
Max Current input (6)	A	1x 0,19	1x 0,20	1x 0,27	1x 0,29	1x 0,25	1x 0,27	2x 0,27	2x 0,29	2x 0,25	2x 0,27
<b>Alimentazione elettrica - Power supply</b>		<b>400Vac-3Ph-50Hz Trifase/Three-phase</b>									
Dimensioni	<b>A</b> mm	520	520	620	620	720	720	1.120	1.120	1.320	1.320
Dimensions	<b>B</b> mm	440	440	540	540	640	640	540	540	640	640
	<b>C</b> mm	350	350	350	350	350	350	350	350	350	350
Attacchi idraulici - Water connections	DN (*)	3/4" M	3/4" M	1" M	1" M	1" M	1" M	1"1/4 M	1"1/4 M	1"1/4 M	1"1/2 M
Peso netto - Net weight	kg	14,1	16,3	17,8	20,1	22,2	23,8	36,7	40,7	43,4	47,6
	Cod.	010010031	010020031	010030031	010040031	010050031	010060031	010070031	010080031	010090031	010100031



### (7) RIDUZIONE PORTATA ARIA (coefficienti che definiscono le curve "Portata Aria / Pressione statica") AIR FLOW REDUCTION (coefficients defining the "Air flow / Static pressure diagrams")

Mod.	Pressione statica disponibile - External static pressure					
	0 Pa	10 Pa	20 Pa	30 Pa	40 Pa	50 Pa
ATR 10 - ATR 20	1,00	0,95	0,86	0,72	0,50	0,25
ATR 30 - ATR 40 - ATR 70 - ATR 80	1,00	0,96	0,87	0,74	0,53	0,26
ATR 50 - ATR 60 - ATR 90 - ATR 100	1,00	0,96	0,88	0,75	0,55	0,26



### (8) RIDUZIONE POTENZIALITÀ TERMICA (in funzione della riduzione portata aria) HEATING CAPACITY REDUCTION (depending on air flow reduction)

Portata aria - Air flow	1,00	0,95	0,90	0,85	0,80	0,75	0,70	0,65	0,60	0,55	0,50	0,45	0,40	0,35	0,30	0,25
Potenz. termica - Heating capacity	1,00	0,97	0,93	0,89	0,86	0,82	0,78	0,74	0,70	0,66	0,62	0,58	0,53	0,48	0,44	0,38

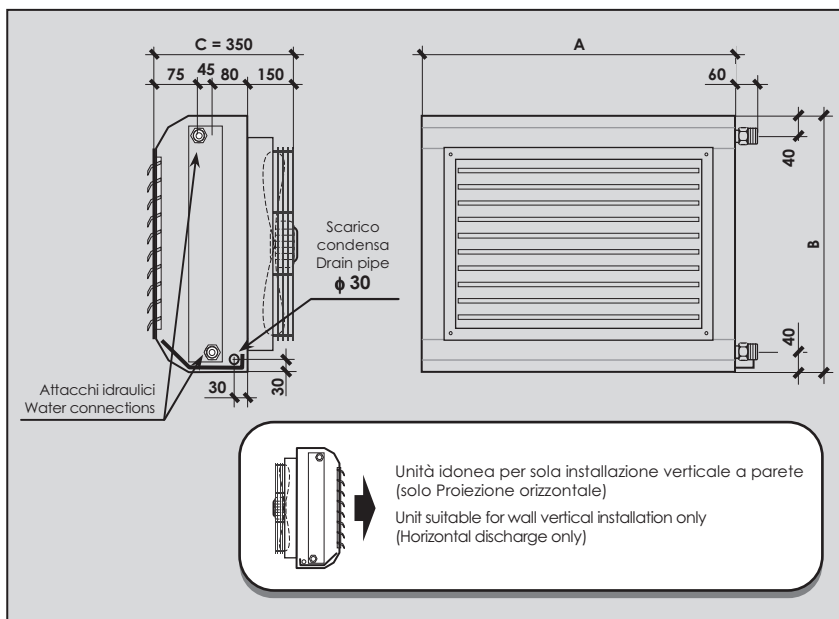
DN(\*) = Diametro nominale ; M = Attacchi idraulici batteria Gas maschio  
→ Accessori raccomandati: comando remoto (vedi sezione REG)

**Dati tecnici riferiti alle seguenti condizioni:** Unità Standard - Pressione atmosferica 1013 mbar - Alimentazione elettrica 400Vac/3Ph/50Hz.  
(1) - (2) - (4) - (5): Dati tecnici nominali con unità a bocca libera (Pressione statica esterna = 0 Pa).  
(1) **Riscaldamento:** Temperatura aria ambiente: 15°C - Temperatura acqua ingresso 85°C, temperatura acqua uscita 75°C - Portata aria nominale (2).  
Per pressione statica > 0 Pa vedi (7) - (8) (ref. acqua ingr. 85°C e portata acqua come alla portata aria nominale (4)).  
(1) (8) **Rese Termiche:** Valori calcolati da SW e dati rilevati in camera calorimetrica rif. norme UNI 6552, UNI 6552/A242.  
(2) (7) **Portata aria e Pressione statica:** Valori nominali rilevati con casone rif. norme AMCA 210-74 fig.11 e condotto a diaframma rif. norme CNR-UNI 10023.  
(3) **livelli sonori:** Pressione sonora in campo libero, distanza 2 m. Valori calcolati da potenza sonora rilevata in camera riverberante rif. norme ISO 3741 - ISO 3742.  
(6) **Dati elettrici:** Valori rilevati con Wattmetro Jokogawa WT110 (Valore max. nominale, di targa motore = valore di riferimento per progettazione impianto elettrico).

DN(\*) = Nominal diameter ; M = Male gas water coil connections  
→ Recommended Accessories: Remote control (see REG section)

**Technical data refer to the following conditions:** Standard unit - Atmospheric pressure 1013 mbar - Power supply 400Vac/3Ph/50Hz.  
(1) - (2) - (4) - (5): Nominal technical data refer to the unit with free air flow (External static pressure = 0 Pa).  
(1) **Heating:** Environment air temperature: 15°C - Entering water temperature 85°C, leaving water temperature 75°C - Nominal air flow (2).  
For static pressure > 0 Pa see (7) - (8) (ref. entering water temp. 85°C and water flow as for the nominal air flow (4)).  
(1) (8) **Heating capacities:** Data calculated by SW and measurements made in calorimetric room ref. UNI 6552, UNI 6552/A242 standards.  
(2) (7) **Air flow and static pressure:** Nominal data measured with casing ref. AMCA 210-74 fig.11 standards and plenum + diaphragm ref. CNR-UNI 10023 standards.  
(3) **Sound Levels:** Free field sound pressure, 2 m distance. Data calculated based on sound power measured in reverberation room ref. ISO 3741 - ISO 3742 standards.  
(6) **Electrical data:** Data measured with Wattmeter Jokogawa WT110 (Max value, nominal of motor label = reference value for the electrical system design).

# Dati Tecnici - Technical Data



## ATR-T1CF (caldo/freddo heating/cooling)

**400Vac Trifase Three-phase**

- Ventilatore elicoidale 400Vac 1-Velocità
- Batteria ad acqua
- Riscaldamento/Raffreddamento
- 1-Speed 400Vac helicoidal fan
- Water coil
- Heating/Cooling

Mod.	ATR 10 T1CF	ATR 20 T1CF	ATR 30 T1CF	ATR 40 T1CF	ATR 50 T1CF	ATR 60 T1CF	ATR 70 T1CF	ATR 80 T1CF	ATR 90 T1CF	ATR 100 T1CF	
Potenzialità Termica - Heating capacity (1)	W	16.701	21.336	27.274	34.497	42.311	49.705	56.189	71.808	87.849	108.890
Potenz. Frigorifera Totale - Total (2)	W	6.334	8.095	10.356	13.097	16.057	18.869	21.329	27.255	33.351	41.338
Cooling capacity Sensibile - Sensible (2)	W	4.680	5.985	7.645	9.669	11.867	13.939	15.758	20.131	24.627	30.536
Portata aria - Air flow (3)	m <sup>3</sup> /h	1.912	1.809	2.949	2.766	4.820	4.203	6.118	5.758	10.007	9.150
Lancio aria - Air throw (MAX - V = 0,25 m/s)	m	18,2	15,1	21,3	19,0	24,5	22,1	22,6	20,7	25,3	23,7
Livello sonoro - Sound level (4)	dB(A)	43	44	46	47	49	50	49	50	52	53
Portata acqua Riscald. - Heating	l/h	1.436	1.835	2.346	2.967	3.639	4.275	4.832	6.175	7.555	9.365
Water flow (5) Raffred. - Cooling	l/h	1.089	1.392	1.781	2.253	2.762	3.245	3.669	4.688	5.736	7.110
Perdite di carico acqua Riscald. - Heating	kPa	20	18	24	25	21	22	19	23	28	34
Water pressure drops (6) Raffred. - Cooling	kPa	16	15	20	20	17	18	16	19	23	27
Rif. Gruppo ventilante - Ref. fan section	Ref.	1x E300.41T	1x E300.41T	1x E300.41T	1x E300.41T	1x E400.41T	1x E400.41T	2x E350.41T	2x E400.41T	2x E400.41T	2x E400.41T
Motori/Ventilatori - Motors/Fans	No./No.	1/1	1/1	1/1	1/1	1/1	1/1	2/2	2/2	2/2	2/2
Numero velocità - Speed number	No.	1	1	1	1	1	1	1	1	1	1
Assorbimento elettrico Max	W	1x 85	1x 90	1x 120	1x 125	1x 115	1x 120	2x 120	2x 125	2x 115	2x 120
Max Current input (7)	A	1x 0,19	1x 0,20	1x 0,27	1x 0,29	1x 0,25	1x 0,27	2x 0,27	2x 0,29	2x 0,25	2x 0,27
<b>Alimentazione elettrica - Power supply 400Vac-3Ph-50Hz Trifase/Three-phase</b>											
Dimensioni A	mm	520	520	620	620	720	720	1.120	1.120	1.320	1.320
Dimensions B	mm	470	470	570	570	670	670	570	570	670	670
C	mm	350	350	350	350	350	350	350	350	350	350
Attacchi idraulici - Water connections	DN (*)	3/4" M	3/4" M	1" M	1" M	1" M	1" M	1"1/4 M	1"1/4 M	1"1/4 M	1"1/2 M
Scarico condensa - Drain pipe	φ (mm)	30	30	30	30	30	30	30	30	30	30
Peso netto - Net weight	kg	15,0	17,2	18,9	21,2	23,5	25,1	38,1	42,1	44,9	49,1
Cod.		010010032	010020032	010030032	010040032	010050032	010060032	010070032	010080032	010090032	010100032



### (8) RIDUZIONE PORTATA ARIA (coefficienti che definiscono le curve "Portata Aria / Pressione statica") AIR FLOW REDUCTION (coefficients defining the "Air flow / Static pressure diagrams")

Mod.	Pressione statica disponibile - External static pressure					
	0 Pa	10 Pa	20 Pa	30 Pa	40 Pa	50 Pa
ATR 10 - ATR 20	1,00	0,95	0,86	0,72	0,50	0,25
ATR 30 - ATR 40 - ATR 70 - ATR 80	1,00	0,96	0,87	0,74	0,53	0,26
ATR 50 - ATR 60 - ATR 90 - ATR 100	1,00	0,96	0,88	0,75	0,55	0,26



### (9) RIDUZIONE POTENZIALITÀ FRIGORIFERA/TERMICA (in funzione della riduzione portata aria) COOLING/HEATING CAPACITY REDUCTION (depending on air flow reduction)

Portata aria - Air flow	1,00	0,95	0,90	0,85	0,80	0,75	0,70	0,65	0,60	0,55	0,50	0,45	0,40	0,35	0,30	0,25
Potenz. termica - Heating capacity	1,00	0,97	0,93	0,89	0,86	0,82	0,78	0,74	0,70	0,66	0,62	0,58	0,53	0,48	0,44	0,38
Potenz. Frigorifera Totale - Total	1,00	0,97	0,94	0,91	0,88	0,84	0,81	0,78	0,74	0,70	0,66	0,62	0,58	0,54	0,49	0,44
Cooling capacity Sensibile - Sensible	1,00	0,96	0,93	0,89	0,85	0,81	0,77	0,73	0,69	0,65	0,60	0,56	0,51	0,46	0,42	0,36

DN(\*) = Diametro nominale ; M = Attacchi idraulici batteria Gas maschio  
→ Accessori raccomandati: comando remoto (vedi sezione REG)

DN(\*) = Nominal diameter ; M = Male gas water coil connections  
→ Recommended Accessories: Remote control (see REG section)

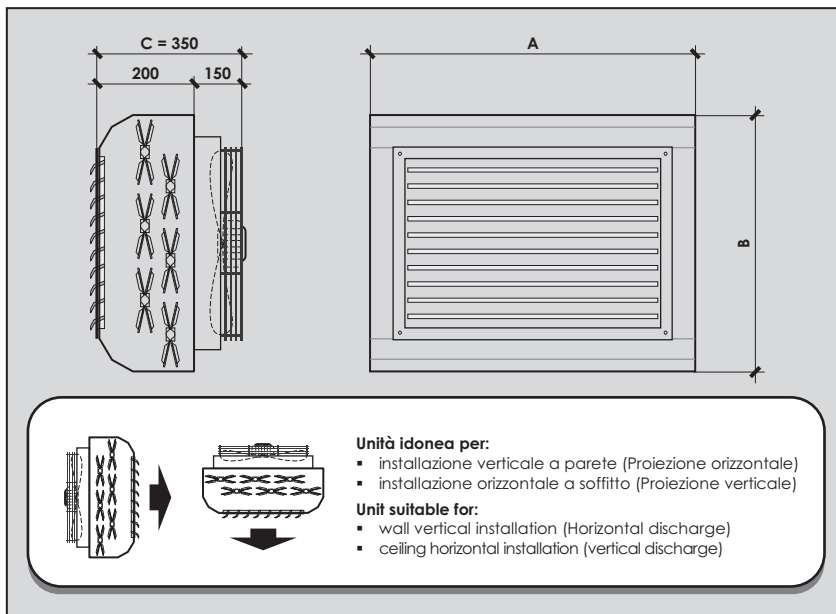
Dati tecnici riferiti alle seguenti condizioni: Unità Standard - Pressione atmosferica 1013 mbar - Alimentazione elettrica 400Vac/3Ph/50Hz.  
(1) - (2) - (3) - (4) - (5) - (6): Dati tecnici nominali con unità a bocca libera (Pressione statica esterna = 0 Pa).  
(1) Riscaldamento: Temperatura aria ambiente: 15°C - Temperatura acqua ingresso 85°C - Temperatura acqua uscita 75°C - Portata aria nominale (3).  
Per pressione statica > 0 Pa vedi (8) + (9) (Inl. acqua ingr. 85°C e portata acqua come alla portata aria nominale (5)).  
(2) Raffreddamento: Temperatura aria ambiente: 28°C d.s. 21°C d.u. - Temp. acqua ingresso 7°C - Temp. acqua uscita 12°C - Portata aria nominale (3).  
Per pressione statica > 0 Pa vedi (8) + (9) (Inl. acqua ingr. 7°C e portata acqua come alla portata aria nominale (5)).  
(1) (2) (3) (4) (5) (6) (7) (8) (9) (10) (11) (12) (13) (14) (15) (16) (17) (18) (19) (20) (21) (22) (23) (24) (25) (26) (27) (28) (29) (30) (31) (32) (33) (34) (35) (36) (37) (38) (39) (40) (41) (42) (43) (44) (45) (46) (47) (48) (49) (50) (51) (52) (53) (54) (55) (56) (57) (58) (59) (60) (61) (62) (63) (64) (65) (66) (67) (68) (69) (70) (71) (72) (73) (74) (75) (76) (77) (78) (79) (80) (81) (82) (83) (84) (85) (86) (87) (88) (89) (90) (91) (92) (93) (94) (95) (96) (97) (98) (99) (100) (101) (102) (103) (104) (105) (106) (107) (108) (109) (110) (111) (112) (113) (114) (115) (116) (117) (118) (119) (120) (121) (122) (123) (124) (125) (126) (127) (128) (129) (130) (131) (132) (133) (134) (135) (136) (137) (138) (139) (140) (141) (142) (143) (144) (145) (146) (147) (148) (149) (150) (151) (152) (153) (154) (155) (156) (157) (158) (159) (160) (161) (162) (163) (164) (165) (166) (167) (168) (169) (170) (171) (172) (173) (174) (175) (176) (177) (178) (179) (180) (181) (182) (183) (184) (185) (186) (187) (188) (189) (190) (191) (192) (193) (194) (195) (196) (197) (198) (199) (200) (201) (202) (203) (204) (205) (206) (207) (208) (209) (210) (211) (212) (213) (214) (215) (216) (217) (218) (219) (220) (221) (222) (223) (224) (225) (226) (227) (228) (229) (230) (231) (232) (233) (234) (235) (236) (237) (238) (239) (240) (241) (242) (243) (244) (245) (246) (247) (248) (249) (250) (251) (252) (253) (254) (255) (256) (257) (258) (259) (260) (261) (262) (263) (264) (265) (266) (267) (268) (269) (270) (271) (272) (273) (274) (275) (276) (277) (278) (279) (280) (281) (282) (283) (284) (285) (286) (287) (288) (289) (290) (291) (292) (293) (294) (295) (296) (297) (298) (299) (300) (301) (302) (303) (304) (305) (306) (307) (308) (309) (310) (311) (312) (313) (314) (315) (316) (317) (318) (319) (320) (321) (322) (323) (324) (325) (326) (327) (328) (329) (330) (331) (332) (333) (334) (335) (336) (337) (338) (339) (340) (341) (342) (343) (344) (345) (346) (347) (348) (349) (350) (351) (352) (353) (354) (355) (356) (357) (358) (359) (360) (361) (362) (363) (364) (365) (366) (367) (368) (369) (370) (371) (372) (373) (374) (375) (376) (377) (378) (379) (380) (381) (382) (383) (384) (385) (386) (387) (388) (389) (390) (391) (392) (393) (394) (395) (396) (397) (398) (399) (400) (401) (402) (403) (404) (405) (406) (407) (408) (409) (410) (411) (412) (413) (414) (415) (416) (417) (418) (419) (420) (421) (422) (423) (424) (425) (426) (427) (428) (429) (430) (431) (432) (433) (434) (435) (436) (437) (438) (439) (440) (441) (442) (443) (444) (445) (446) (447) (448) (449) (450) (451) (452) (453) (454) (455) (456) (457) (458) (459) (460) (461) (462) (463) (464) (465) (466) (467) (468) (469) (470) (471) (472) (473) (474) (475) (476) (477) (478) (479) (480) (481) (482) (483) (484) (485) (486) (487) (488) (489) (490) (491) (492) (493) (494) (495) (496) (497) (498) (499) (500) (501) (502) (503) (504) (505) (506) (507) (508) (509) (510) (511) (512) (513) (514) (515) (516) (517) (518) (519) (520) (521) (522) (523) (524) (525) (526) (527) (528) (529) (530) (531) (532) (533) (534) (535) (536) (537) (538) (539) (540) (541) (542) (543) (544) (545) (546) (547) (548) (549) (550) (551) (552) (553) (554) (555) (556) (557) (558) (559) (560) (561) (562) (563) (564) (565) (566) (567) (568) (569) (570) (571) (572) (573) (574) (575) (576) (577) (578) (579) (580) (581) (582) (583) (584) (585) (586) (587) (588) (589) (590) (591) (592) (593) (594) (595) (596) (597) (598) (599) (600) (601) (602) (603) (604) (605) (606) (607) (608) (609) (610) (611) (612) (613) (614) (615) (616) (617) (618) (619) (620) (621) (622) (623) (624) (625) (626) (627) (628) (629) (630) (631) (632) (633) (634) (635) (636) (637) (638) (639) (640) (641) (642) (643) (644) (645) (646) (647) (648) (649) (650) (651) (652) (653) (654) (655) (656) (657) (658) (659) (660) (661) (662) (663) (664) (665) (666) (667) (668) (669) (670) (671) (672) (673) (674) (675) (676) (677) (678) (679) (680) (681) (682) (683) (684) (685) (686) (687) (688) (689) (690) (691) (692) (693) (694) (695) (696) (697) (698) (699) (700) (701) (702) (703) (704) (705) (706) (707) (708) (709) (710) (711) (712) (713) (714) (715) (716) (717) (718) (719) (720) (721) (722) (723) (724) (725) (726) (727) (728) (729) (730) (731) (732) (733) (734) (735) (736) (737) (738) (739) (740) (741) (742) (743) (744) (745) (746) (747) (748) (749) (750) (751) (752) (753) (754) (755) (756) (757) (758) (759) (760) (761) (762) (763) (764) (765) (766) (767) (768) (769) (770) (771) (772) (773) (774) (775) (776) (777) (778) (779) (780) (781) (782) (783) (784) (785) (786) (787) (788) (789) (790) (791) (792) (793) (794) (795) (796) (797) (798) (799) (800) (801) (802) (803) (804) (805) (806) (807) (808) (809) (810) (811) (812) (813) (814) (815) (816) (817) (818) (819) (820) (821) (822) (823) (824) (825) (826) (827) (828) (829) (830) (831) (832) (833) (834) (835) (836) (837) (838) (839) (840) (841) (842) (843) (844) (845) (846) (847) (848) (849) (850) (851) (852) (853) (854) (855) (856) (857) (858) (859) (860) (861) (862) (863) (864) (865) (866) (867) (868) (869) (870) (871) (872) (873) (874) (875) (876) (877) (878) (879) (880) (881) (882) (883) (884) (885) (886) (887) (888) (889) (890) (891) (892) (893) (894) (895) (896) (897) (898) (899) (900) (901) (902) (903) (904) (905) (906) (907) (908) (909) (910) (911) (912) (913) (914) (915) (916) (917) (918) (919) (920) (921) (922) (923) (924) (925) (926) (927) (928) (929) (930) (931) (932) (933) (934) (935) (936) (937) (938) (939) (940) (941) (942) (943) (944) (945) (946) (947) (948) (949) (950) (951) (952) (953) (954) (955) (956) (957) (958) (959) (960) (961) (962) (963) (964) (965) (966) (967) (968) (969) (970) (971) (972) (973) (974) (975) (976) (977) (978) (979) (980) (981) (982) (983) (984) (985) (986) (987) (988) (989) (990) (991) (992) (993) (994) (995) (996) (997) (998) (999) (1000) (1001) (1002) (1003) (1004) (1005) (1006) (1007) (1008) (1009) (1010) (1011) (1012) (1013) (1014) (1015) (1016) (1017) (1018) (1019) (1020) (1021) (1022) (1023) (1024) (1025) (1026) (1027) (1028) (1029) (1030) (1031) (1032) (1033) (1034) (1035) (1036) (1037) (1038) (1039) (1040) (1041) (1042) (1043) (1044) (1045) (1046) (1047) (1048) (1049) (1050) (1051) (1052) (1053) (1054) (1055) (1056) (1057) (1058) (1059) (1060) (1061) (1062) (1063) (1064) (1065) (1066) (1067) (1068) (1069) (1070) (1071) (1072) (1073) (1074) (1075) (1076) (1077) (1078) (1079) (1080) (1081) (1082) (1083) (1084) (1085) (1086) (1087) (1088) (1089) (1090) (1091) (1092) (1093) (1094) (1095) (1096) (1097) (1098) (1099) (1100) (1101) (1102) (1103) (1104) (1105) (1106) (1107) (1108) (1109) (1110) (1111) (1112) (1113) (1114) (1115) (1116) (1117) (1118) (1119) (1120) (1121) (1122) (1123) (1124) (1125) (1126) (1127) (1128) (1129) (1130) (1131) (1132) (1133) (1134) (1135) (1136) (1137) (1138) (1139) (1140) (1141) (1142) (1143) (1144) (1145) (1146) (1147) (1148) (1149) (1150) (1151) (1152) (1153) (1154) (1155) (1156) (1157) (1158) (1159) (1160) (1161) (1162) (1163) (1164) (1165) (1166) (1167) (1168) (1169) (1170) (1171) (1172) (1173) (1174) (1175) (1176) (1177) (1178) (1179) (1180) (1181) (1182) (1183) (1184) (1185) (1186) (1187) (1188) (1189) (1190) (1191) (1192) (1193) (1194) (1195) (1196) (1197) (1198) (1199) (1200) (1201) (1202) (1203) (1204) (1205) (1206) (1207) (1208) (1209) (1210) (1211) (1212) (1213) (1214) (1215) (1216) (1217) (1218) (1219) (1220) (1221) (1222) (1223) (1224) (1225) (1226) (1227) (1228) (1229) (1230) (1231) (1232) (1233) (1234) (1235) (1236) (1237) (1238) (1239) (1240) (1241) (1242) (1243) (1244) (1245) (1246) (1247) (1248) (1249) (1250) (1251) (1252) (1253) (1254) (1255) (1256) (1257) (1258) (1259) (1260) (1261) (1262) (1263) (1264) (1265) (1266) (1267) (1268) (1269) (1270) (1271) (1272) (1273) (1274) (1275) (1276) (1277) (1278) (1279) (1280) (1281) (1282) (1283) (1284) (1285) (1286) (1287) (1288) (1289) (1290) (1291) (1292) (1293) (1294) (1295) (1296) (1297) (1298) (1299) (1300) (1301) (1302) (1303) (1304) (1305) (1306) (1307) (1308) (1309) (1310) (1311) (1312) (1313) (1314) (1315) (1316) (1317) (1318) (1319) (1320) (1321) (1322) (1323) (1324) (1325) (1

# Dati Tecnici - Technical Data



QR1/2

Quadro elettrico di potenza resistenze escluso (disponibile accessorio, vedi sez. ELECTR-QR1/2)  
Power electric board for heaters not included (available accessory, see ELECTR-QR1/2 section)



Per le unità elettriche SI RACCOMANDA SEMPRE l'utilizzo di un quadro comando con funzione POST-VENTILAZIONE: funzione utile per lo smaltimento dell'inerzia termica della resistenza elettrica e quindi per salvaguardare l'unità da dannosissimi shock termici (OK → CR11).

For the electrical units it IS ALWAYS RECOMMENDED to use a control panel with POST-VENTILATION function: useful function for the reduction of the thermal inertia of the electrical heater and thus to protect the unit from highly damaging thermal shocks (OK → CR11).



- Ventilatore elicoidale 400Vac 1-Velocità
- Resistenze elettriche 400Vac
- Solo riscaldamento
- 1-Speed 400Vac helicoidal fan
- 400Vac Electrical heaters
- Only heating

## ATR-T1E (elettrico / electrical)

400Vac Trifase Three-phase

400Vac Trifase Three-phase

Mod.		ATR-T1E 3/400	ATR-T1E 4,5/400	ATR-T1E 6/400	ATR-T1E 7,5/400	ATR-T1E 9/400	ATR-T1E 10,5/400	ATR-T1E 12/400	ATR-T1E 13,5/400	ATR-T1E 15/400	ATR-T1E 16,5/400	ATR-T1E 18/400	ATR-T1E 21/400
Potenza Termica - Heating capacity (1)		W											
Mod. resistenze elettr. - Electrical heaters mod.		Mod.											
Portata aria - Air flow (2)		m <sup>3</sup> /h											
Lancio aria - Air throw (V = 0,25 m/s)		m											
Livello sonoro - Sound level (3)		dB(A)											
ΔT Aria uscita-ingresso - Air supply-intake ΔT (4) °C		°C											
Aliment. elettrica - Resist. elettr. - Electr. heaters Power supply Motore-Motor		400Vac-3Ph-50Hz Trifase/Three-phase											
Assorb. elettrico - Resistenza elettrica - Electrical heater		W											
Current input (5)		A											
Rif. Gruppo ventilante - Ref. fan section		Ref.											
Motori/Ventilatori - Motors/Fans		No./No.											
Numero velocità - Speed number		No.											
Dimensioni - Dimensions		mm											
Peso netto - Net weight		kg											
Cod.		Cod.											



### (6) RIDUZIONE PORTATA ARIA (coefficienti che definiscono le curve "Portata Aria / Pressione statica") AIR FLOW REDUCTION (coefficients defining the "Air flow / Static pressure diagrams")

Mod.	Pressione statica disponibile - External static pressure					
	0 Pa	10 Pa	20 Pa	30 Pa	40 Pa	50 Pa
ATR-T1E: 3/400 ... 13,5/400	1,00	0,95	0,86	0,72	0,50	0,25
ATR-T1E: 15/400 ... 21/400	1,00	0,96	0,87	0,74	0,53	0,26

Accessori raccomandati: comando remoto (vedi sezione REG)

Recommended Accessories: Remote control (see REG section)

**Dati tecnici riferiti alle seguenti condizioni:** Unità Standard - Pressione atmosferica 1013 mbar - Alimentazione elettrica motore elettrico 400Vac/3Ph/50Hz.  
(1) **Capacità termica:** rif. norme UNI 6552, UNI 6552/A242. (2) **Portata aria nominale:** con cassone rif. norme AMCA 210-74 fig.11 e condotto + diaframma rif. norme CNR-UNI 10023.  
(3) **Livelli sonori:** Pressione sonora in campo libero, distanza 2 m. Valori calcolati alla potenza sonora rilevata in camera riverberante rif. norme ISO 3741 - ISO 3742.  
(4) **DT nominale resistenze:** DT riferito al 80% di Qa-n (2). Riferito alle più probabili condizioni di funzionamento dell'unità (Qa con velocità ridotta opp. ESP>0Pa). Alimentazione elettrica resistenza elettrica 400Vac/3Ph/50Hz.  
(5) **Dati elettrici:** Valori rilevati con Wattmetro Jokogawa WT110 (Per motore: Valore max. nominale di targa = valore di rif. per progettazione impianto elettrico)

**Technical data refer to the following conditions:** Standard unit - Atmospheric pressure 1013 mbar - Electric motor Power supply 400Vac/3Ph/50Hz.  
(1) **Heating capacity:** ref. UNI 6552, UNI 6552/A242 standards. (2) **Nominal air flow:** refer to the unit with free air flow (External static pressure = 0 Pa).  
(3) **Sound Levels:** Free field sound pressure, 2 m distance. Data calculated based on sound power measured in reverberation room ref. ISO 3741 - ISO 3742 standards.  
(4) **Nominal el. heaters DT:** DT referred to 80% of Qa-n (2) - Refer to the most probable working conditions of the unit (Qa with reduce speed or ESP>0Pa). Electric heater Power supply 400Vac/3Ph/50Hz.  
(5) **Electrical data:** Measurements with Wattmeter Jokogawa WT110. (For motor: Max value, nominal of label = reference value for the electrical system design).

**NOTA: A richiesta aerotermini elettrici "ATR-T1E" con:**

- qualsiasi potenza (sia con alimentazione elettrica 230V, sia con 400V)
- qualsiasi numero di stadi di potenza (monostadio, bistadio, 3-4-ecc.)

**NOTE: On request "ATR-T1E" electrical aerotherms with:**

- any wished power (available with power supply 230V or 400V either)
- any wished power stages (single, double, 3-4-etc.)



**BPS S.r.l.** - Zona Industriale Biban, 56 - 31030 Carbonera (TV) - Italy  
Tel.: +39 0422-445363 r.a. - Fax.: +39 0422-398646  
[www.bpstecnologie.com](http://www.bpstecnologie.com) - e-mail: [info@bpstecnologie.com](mailto:info@bpstecnologie.com)

air treatment  
**trattamento dell'aria**