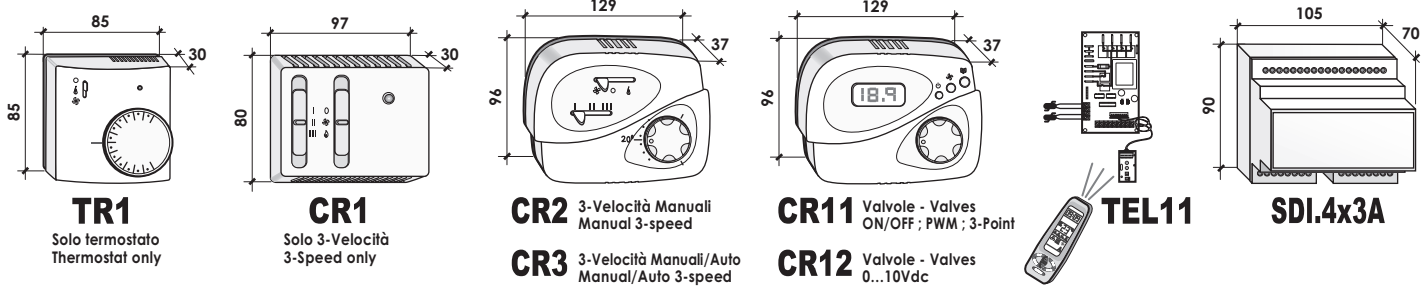


NOTA: la morsettiere è sempre necessaria quando si installa un comando remoto !
L'EQUIPAGGIAMENTO ELETTRICO È UN ACCESSORIO AGGIUNTIVO/OBBLIGATORIO. Scegliere fra:
• Morsettiere + Comando remoto (vedi sezioni MRS+REG;...-CR-TEL-ICD-HTR-BMS-...)
• Oppure Quadro Comando installato a bordo unità (vedi sezioni CB - CBE)

COMANDI REMOTI PIÙ USATI
Ogni pannello comandi può controllare una sola unità (vedi accessorio "SDI")
Per ulteriori informazioni tecniche e Modalità di funzionamento dei comandi esposti (+ disponibilità di ulteriori comandi), vedi sezione "Regolazione".

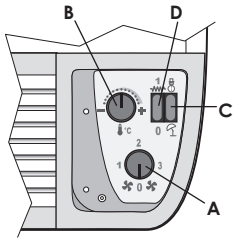
NOTE: The terminal board is always required installing a remote control !
THE ELECTRICAL EQUIPMENT IS ADDITIONAL ACCESSORY/COMPULSORY. Choose between:
• Terminal board + Remote control (see MRS+REG;...-CR-TEL-ICD-HTR-BMS-... sections)
• Or Control Panel installed inside the unit (see CB - CBE sections)

MOST COMMON REMOTE CONTROLS
Each control panel can control only one unit (see accessory "SDI")
For further Technical and Operating information about the shown controls (+ further available controls), see "Regulation" section.



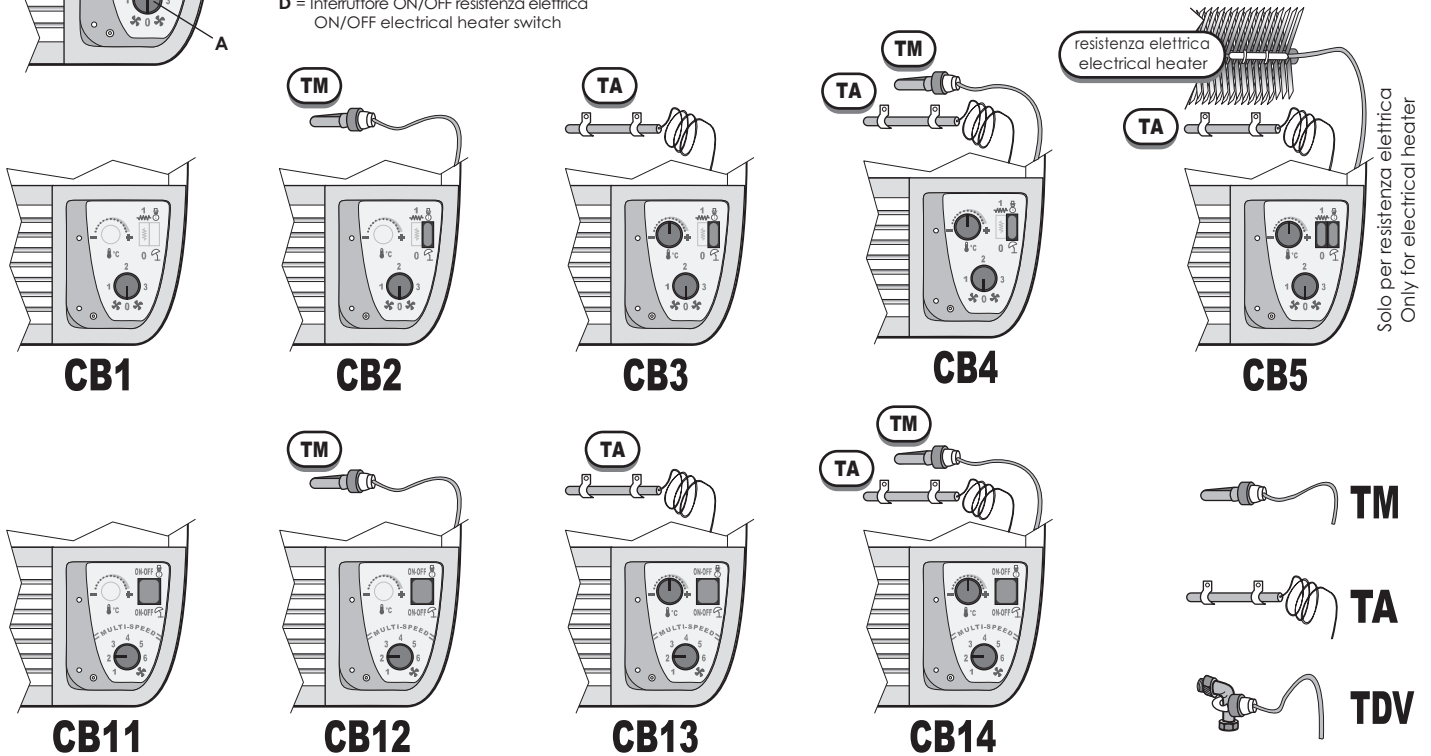
Mod.	Morsettiere per collegamento a comando remoto fornite montate sull'unità - Comandi remoti forniti non montati Terminal boards for connection with the remote control supplied mounted on the unit - Remote controls supplied not mounted	Cod.	Euro
MRS 1	Morsettiere tipo "Mamut" (min. 7 poli) IP20 "Mammoth" type terminal board (min. 7 poles) IP20	089903001	
MRS2-32	Morsettiere tipo "Mamut" (min. 7 poli) IP20 + Termostato minima temperatura acqua calda "TM"	T.SET = 32°C	089903002
MRS2-42	"Mammoth" type terminal board (min. 7 poles) IP20 + Minimum hot water temperature thermostat "TM"	T.SET = 42°C	089903007
MRS 3	Morsettiere tipo "Mamut" (min. 7 poli) con coperchio di chiusura IP40 "Mammoth" type terminal board (min. 7 poles) with closing cover IP40	089903003	
MRS4-32	Morsettiere tipo "Mamut" (min. 7 poli) con coperchio di chiusura IP40 + Termostato minima temp. acqua calda "TM"	T.SET = 32°C	089903004
MRS4-42	"Mammoth" type terminal board (min. 7 poles) with closing cover IP40 + Minimum hot water temp. thermostat "TM"	T.SET = 42°C	089903008
MRS 5	Morsettiere tipo "Mamut" dentro scatola elettrica IP55 "Mammoth" type terminal board inside IP55 electrical box	089903005	
MRS6-32	Morsettiere tipo "Mamut" dentro scatola elettrica IP55 + Termostato minima temp. acqua calda "TM"	T.SET = 32°C	089903006
MRS6-42	"Mammoth" type terminal board inside IP55 electrical box + Minimum hot water temp. thermostat "TM"	T.SET = 42°C	089903009
TERMOSTATI ELETTRONICI (NO GESTIONE 3-VELOCITÀ) - ELECTRONIC THERMOSTATS (NO 3-SPEED CONTROL)			
TR1	Termostato ambiente 230Vac, con OFF/Est./Inv. (1 singolo-polo doppio-contatto, con inversione logica HEAT/COOL) Room thermostat 230Vac, with OFF/Summer/Winter (1 single-pole double-throw, with reverse HEAT / COOL logic) Contatti-Contacts: 1SPDT-co 5(1)A 230Vac	089905001	
COMANDI VELOCITÀ ELETTRONICI (NO-TERMOSTATO) - ELECTRONICS SPEED-CONTROLS (NO-THERMOSTAT)			
CR1	Comando 230Vac con OFF/Est./Inv. + 3 Velocità, senza termostato (gestione solo 3-velocità, NO valvole) Control 230Vac with OFF/Summer/Winter + 3 Speed, without thermostat (only 3-speed control, NO valves) Ventilatore-Fan: 5,0A-230Vac	089905011	
COMANDI VELOCITÀ ELETTRONICI CON TERMOSTATO - ELECTRONICS SPEED-CONTROLS WITH THERMOSTAT			
CR2	Comando 230Vac con OFF/Est./Inv. + 3 Velocità + Termostato (gestione unità 2-4 tubi, con/senza valvole VL-230V) Control 230Vac with OFF/Summer/Winter + 3 Speed + Thermostat (control 2-4 pipe units, with/without valves VL-230V) Ventilatore-Fan: 3A-230Vac ; Valvole-Valves: 1A-230Vac	089905021	
CR3	Comando 230Vac con OFF/Est./Inv. + 3 Velocità manuali/auto + Anti-stratificazione + Termostato (gestione unità 2-4 tubi, con/senza valvole VL-230V) Control 230Vac with OFF/Summer/Winter + 3 Speed manual/auto + Anti-stratification + Thermostat (control 2-4 pipe units, with/without valves VL-230V) Ventilatore-Fan: 3A-230Vac ; Valvole-Valves: 1A-230Vac	089905034	
TELECOMANDO IR (KIT COMPLETO) - I.R. CONTROL (COMPLETE KIT)			
TEL11	Scheda madre + Sonda aria + Sonda acqua + Ricevitore I.R. + Telecomando (gestione unità 2-4 tubi, con/senza valvole VL-230V) Motherboard + Air sensor + Water sensor + I.R. Receiver + I.R. Remote control (control 2-4 pipe units, with/without valves VL-230V) Ventilatore-Fan: 7A-230Vac ; Valvole-Valves: 2A-230Vac	089901050	
REGOLATORI A MICROPROCESSORE CONFIGURABILI - MICROPROCESSOR CONFIGURABLE CONTROLLERS			
CR11	Gestione unità 2-4 tubi con/senza valvole. Uscite: 1 motore 3-Velocità + 2 valvole ON/OFF, PWM, 3-Punti Control 2-4 pipes unit with/without valves. Output: 1 motor 3-Speed + 2 valves ON/OFF, PWM, 3-Point Ventilatore-Fan: 3A-230Vac ; Valvole-Valves: 1A-230Vac	089905024	
CR12	Gestione unità 2-4 tubi. Uscite: 1 motore 3-Velocità (o elettronico 0...10Vdc, es.: Brushless) + 2 valvole modulanti 0...10Vdc Control 2-4 pipes unit. Output: 1 motor 3-Speed (or electronic 0...10Vdc, ex.: Brushless) + 2 modulating valves 0...10Vdc Ventilatore-Fan: 3A-230Vac	089905025	
SCHEDA DI INTERFACCIA - INTERFACE CARD			
SDI.4x3A	Scheda con 4 uscite da 3A (idonea per controllare fino a max n° 4 motori 3-Velocità da 3A; es. n°4 piccoli fan-coils) Card with 4 by 3A output (suitable to control up to max No. 4 3-Speed 3A motors ; ex. No. 4 small fan-coils) Contatti-Contacts: 4x 3(0,3)A 230Vac	089905031	

• **TM con T.SET=32°C:** Consigliato per acqua calda a bassa temperatura (es. pompa di calore)
• **TM con T.SET=42°C:** Consigliato per acqua calda ad alta temperatura (acqua IN fino a 60°C)
• **TM with T.SET=32°C:** Recommended with low temperature hot water (ex. heat pump)
• **TM with T.SET=42°C:** Recommended with high temperature hot water (water IN up to 60°C)



- A** = Commutatore OFF/3(6) velocità
OFF/3(6)-speed switch
- B** = Termostato ambiente
Room thermostat
- C** = Deviatore Estate/Inverno
Summer/Winter switch
- D** = Interruttore ON/OFF resistenza elettrica
ON/OFF electrical heater switch

Una linea completa di pannelli comando dedicati per installazione a bordo unità.
Di tipo elettromeccanico: semplici, robusti, eterni !!
A complete range of dedicated on board mounted control panels.
Electromechanical type: simple, strong, everlasting !!



Solo per resistenza elettrica
Only for electrical heater

Mod. Quadri comando, forniti montati sull'unità, composti da: - Control panels, supplied mounted on the unit, including:

Cod. Euro

3-VELOCITÀ - 3-SPEEDS		
CB1	Commutatore "OFF/3 velocità" "OFF/3-speed" switch	089901001
CB2(32)	Commutatore "OFF/3 velocità" + Deviatore "Estate/Inverno" + Termostato minima temperatura acqua "TM" (taratura TM = 32°C) "OFF/3-speed" switch + "Winter/Summer" switch + Water low temperature thermostat "TM" (TM setting = 32°C)	089901002
CB3	Commutatore "OFF/3 velocità" + Deviatore "Estate/Inverno" + Termostato ambiente a bulbo "TA" (Campo regolazione 0-40°C) "OFF/3-speed" switch + "Winter/Summer" switch + Bulb room thermostat "TA" (setting range 0-40°C)	089901003
CB4(32)	Commutatore "OFF/3 velocità" + Deviatore "Estate/Inverno" + Termostato minima temperatura acqua "TM-32" + Termostato ambiente a bulbo "TA" "OFF/3-speed" switch + "Winter/Summer" switch + Water low temperature thermostat "TM-32" + Bulb room thermostat "TA"	089901004
CB5	Commutatore "OFF/3 velocità" + Deviatore "Estate/Inverno" + Termostato ambiente a bulbo "TA" + Interruttore "ON/OFF resistenza elettrica" "OFF/3-speed" switch + "Winter/Summer" switch + Bulb room thermostat "TA" + "ON/OFF electrical heater" switch	089901005
6-VELOCITÀ - 6-SPEEDS (MULTI-SPEED)		
CB11	Commutatore "6 velocità" + Deviatore "OFF/Estate/Inverno" "6-speed" switch + "OFF/Winter/Summer" switch	089901011
CB12(32)	Commutatore "6 velocità" + Deviatore "OFF/Estate/Inverno" + Termostato minima temperatura acqua "TM" (taratura TM = 32°C) "6-speed" switch + "OFF/Winter/Summer" switch + Water low temperature thermostat "TM" (TM setting = 32°C)	089901012
CB13	Commutatore "6 velocità" + Deviatore "OFF/Estate/Inverno" + Termostato ambiente a bulbo "TA" (Campo regolazione 0-40°C) "6-speed" switch + "OFF/Winter/Summer" switch + Bulb room thermostat "TA" (setting range 0-40°C)	089901013
CB14(32)	Commutatore "6 velocità" + Deviatore "OFF/Estate/Inverno" + Termostato minima temperatura acqua "TM" + Termostato ambiente a bulbo "TA" "6-speed" switch + "OFF/Winter/Summer" switch + Water low temperature thermostat "TM" + Bulb room thermostat "TA"	089901014
Termostato Estate/Inverno automatico (montato) - Automatic Summer/Winter Thermostat (mounted)		
TDV	Termostato per Deviazione Estate/Inverno automatica "TDV" (solo per unità 2-tubi) (Funzionamento del termostato "TDV": Rileva la temperatura acqua ingresso ; con Temp.acqua > 25°C Inverno ; Con Temp. < 15°C Estate). Automatic "Winter/Summer" commutation thermostat "TDV" (only for 2-pipe unit) ("TDV" thermostat operating: measures the entering water temperature ; with water temp. > 25°C Winter ; With temp. < 15°C Summer).	089902004

Tutti i comandi CB11.../CB14 sono in grado di comandare 1 o 2 VL-230V (elettrovalvole 230V on/off) - A richiesta i comandi CB11.../CB14 possono essere realizzati con deviazione Estate/Inverno centralizzata (senza sovrapprezzo).

Qualora il cliente desidera installare sul quadro comando un termostato che precedentemente non era stato previsto/richiesto, è possibile ordinare il solo singolo termostato (TA e/o TM). Il Kit comprende il termostato richiesto, i cavi elettrici, l'istruzione di montaggio, eventuali interruttori e tutte le minuterie necessarie per l'installazione sul quadro comando esistente. Nota: Specificare sempre in fase di ordine il tipo di quadro comando pre-esistente; in questo modo il Kit può essere considerato quale "Kit di trasformazione da un modello di CB ad un altro" (es. CB2+TA = CB4).

All control panels CB11.../CB14 are able to control 1 or 2 VL-230V (230V on/off electro-valves) - On request the control panels CB11.../CB14 can be realised with centralised Summer/Winter change-over (without extra price).

If the client needs to install a thermostat on the control panel which was not previously foreseen/requested, it is possible to singularly order the thermostat (TA and/or TM). The thermostat kit includes: the thermostat, the electrical cables, the assembling instructions, possible switches and all necessary control panel assembling accessories. Note: Always specify in the order which is the existing control panel; in this way, the kit can be considered as a "conversion kit from a CB model to a different one" (ex. CB2 + TA = CB4).

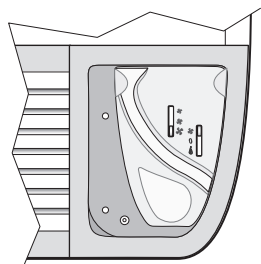
Termostati forniti non montati - Thermostats supplied not mounted

TM-32	Termostato minima temperatura acqua calda "TM"	T.SET = 32°C	089902001
TM-42	Minimum hot water temperature thermostat "TM"	T.SET = 42°C	089902005
TA	Termostato ambiente a bulbo "TA" + Manopola di regolazione temperatura (Campo regolazione 0-40°C) Bulb room thermostat "TA" + Temperature adjusting knob (setting range 0-40°C)		089902002
TA+TM32	Termostato ambiente a bulbo "TA" + Manopola di regolazione temperatura + Termostato minima temperatura acqua "TM" Bulb room thermostat "TA" + Temperature adjusting knob + Water low temperature thermostat "TM"		089902003

- **TM con T.SET=32°C:** Consigliato per acqua calda a bassa temperatura (es. pompa di calore)
- **TM con T.SET=42°C:** Consigliato per acqua calda ad alta temperatura (acqua IN fino a 60°C)

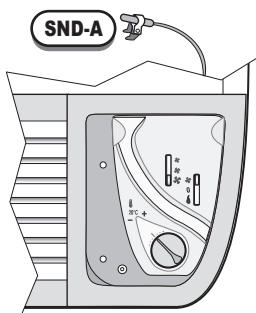
- **TM with T.SET=32°C:** Recommended with low temperature hot water (ex. heat pump)
- **TM with T.SET=42°C:** Recommended with high temperature hot water (water IN up to 60°C)

Una linea completa di pannelli comando dedicati per installazione a bordo unità che permette, spendendo poco di più, di avere tanto di più ...
A complete range of dedicated on board mounted control panels which, with reasonable price, are offering much more...



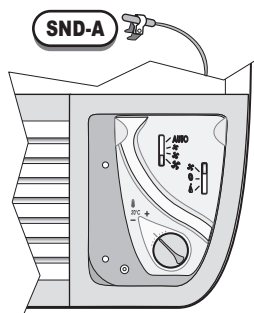
CBE21
(Basic)

- FAN: 3-Velocità - 3-Speed
- Valvole-Valves: NO
- Termostato-Thermostat: NO



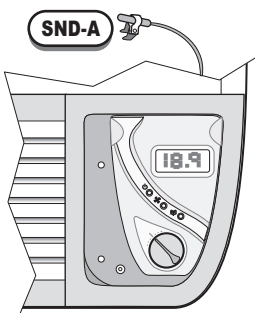
CBE22
(Thermostat)

- FAN: solo Manuale - Manual only
- Valvole-Valves: ON/OFF



CBE23
(Auto)

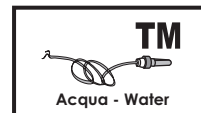
- FAN: Manuale/AUTO - Manual/AUTO
- Anti-stratificazione - Anti-stratification
- Valvole-Valves: ON/OFF



CBE24
(Display)

- FAN: ON/OFF
- Valvole-Valves: ON/OFF ; PWM ; 3-Point

**ELETTRONICI & MICROPROCESSORE
ELECTRONICS & MICROPROCESSOR**



La serie CBE è una linea completa di pannelli comando HIGH-TECH, dedicata per la sola installazione a bordo unità, con regolazione elettronica o digitale a microprocessore.

I comandi CBE si integrano perfettamente all'interno del mobiletto decorativo dei fan-coils (sotto lo sportellino laterale apribile), offrendo all'utente una interfaccia gradevole ed esclusiva.

I comandi, a filo, sono forniti montati. Ottimo rapporto prestazioni/prezzo. Tutti i modelli sono contraddistinti da un funzionamento semplice ed intuitivo.

The CBE series is a complete range of HIGH-TECH control panels, dedicated to the on-board installation of the unit, provided with electronic or digital microprocessor regulation.

The CBE control panels perfectly integrate inside the decorative cabinet of the fan-coil unit (under the side door), offering to the end user a pleasant and exclusive interface.

The wired controls, are supplied mounted. Excellent performance/price ratio. All models have simple and intuitive operation.

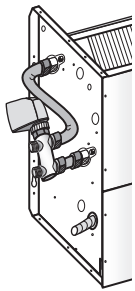
Mod.	Quadri comando forniti montati sull'unità - Control panels supplied mounted on the unit	Cod.	Euro
COMANDI VELOCITA' ELETTRONICI (NO-TERMOSTATO) - ELECTRONICS SPEED-CONTROLS (NO-THERMOSTAT)			
CBE21	Comando 230Vac con OFF/Est./Inv. + 3 Velocità, senza termostato (gestione solo 3-velocità, NO valvole) Control 230Vac with OFF/Summer/Winter + 3 Speed, without thermostat (only 3-speed control, NO valves) Ventilatore-Fan: 5,0A-230Vac	089901021	
COMANDI VELOCITA' ELETTRONICI CON TERMOSTATO (inclusa sonda aria "SND-A") ELECTRONICS SPEED-CONTROLS WITH THERMOSTAT (included Air sensor "SND-A")			
CBE22	Comando 230Vac con OFF/Est./Inv. + 3 Velocità + Termostato (gestione unità 2-4 tubi, con/senza valvole VL-230V) Control 230Vac with OFF/Summer/Winter + 3 Speed + Thermostat (control 2-4 pipe units, with/without valves VL-230V) Ventilatore-Fan: 3A-230Vac ; Valvole-Valves: 1A-230Vac	089901022	
CBE23	Comando 230Vac con OFF/Est./Inv. + 3 Velocità manuali/auto + Anti-stratificazione + Termostato (gestione unità 2-4 tubi, con/senza valvole VL-230V) Control 230Vac with OFF/Summer/Winter + 3 Speed manual/auto + Anti-stratification + Thermostat (control 2-4 pipe units, with/without valves VL-230V) Ventilatore-Fan: 3A-230Vac ; Valvole-Valves: 1A-230Vac	089901023	
REGOLATORE A MICROPROCESSORE CONFIGURABILE (inclusa sonda aria "SND-A") MICROPROCESSOR CONFIGURABLE CONTROLLER (included Air sensor "SND-A")			
CBE24	Regolatore 230Vac per gestione unità 2-4 tubi con/senza valvole. Uscite: 1 motore 3-Velocità + 2 valvole ON/OFF, PWM, 3-Punti Controller 230Vac for control 2-4 pipes unit with/without valves. Output: 1 motor 3-Speed + 2 valves ON/OFF, PWM, 3-Point Ventilatore-Fan: 3A-230Vac ; Valvole-Valves: 0,3A-230Vac	089901024	
SONDE TEMPERATURA ESTERNE/REMOTE - EXTERNAL/REMOTE TEMPERATURE SENSORS			
TM-32	Termostato minima temperatura acqua calda "TM" Minimum hot water temperature thermostat "TM"	T.SET = 32°C	089902001
TM-42	Compatibilità - Compatibility: CBE21 - CBE22 - CBE23 - CBE24 (+CB... +CR...)	T.SET = 42°C	089902005
SND-A	Sonda remota temperatura aria ambiente (tipo NTC 4.700 Ohm @25°C±2, con cavo L=1m) - Inclusa con il "CBE..." Remote room air temperature sensor (type NTC 4.700 Ohm @25°C±2, with cable L=1m) - Included with the "CBE..." Compatibilità - Compatibility: CBE22 - CBE23 - CBE24 (+CR...)		089905029
SND-W	Sonda temperatura acqua (tipo NTC 4.700 Ohm @25°C±2, con cavo L=1m) - (in alternativa al termostato "TM") Water temperature sensor (type NTC 4.700 Ohm @25°C±2, with cable L=1m) - (alternative to "TM" thermostat) Compatibilità - Compatibility: CBE24 (+CR...)		089905028

Non esistono "Kit di trasformazione" che permettono di trasformare un modello di comando CBE in un altro (ad es. da CBE22 → a CBE23). Qualora l'utente desideri avere un comando della serie CBE diverso dal comando originariamente ordinato, deve fisicamente togliere e rottamare il comando esistente (vale sia per i CB, sia per i CBE), acquistare il nuovo mod. "CBE..." desiderato e provvedere alla sua installazione (gli accessori "CBE..." sono disponibili anche come Kit non montato, provvisti di adeguate istruzioni di montaggio).
Nota: Specificare sempre in fase di ordine il tipo di quadro comando pre-esistente.

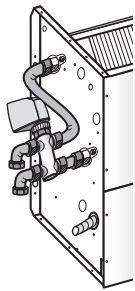
- TM con T.SET=32°C: Consigliato per acqua calda a bassa temperatura (es. pompa di calore)
- TM con T.SET=42°C: Consigliato per acqua calda ad alta temperatura (acqua IN fino a 60°C)

There are no "conversion kit" that allow to transform a CBE control model into a different one (ex. from CBE22 → to CBE23). May the client/user need to have a different CBE other than the original one, he must remove and scrap the existing control panel (valid for both CB and CBE either), purchase the wished new "CBE..." model and replace it on the unit (the "CBE..." accessories are available as not mounted kit, provided with installation instructions).
Note: always specify when ordering, the existing control panel model.

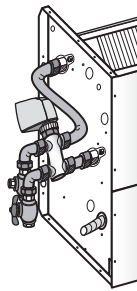
- TM with T.SET=32°C: Recommended with low temperature hot water (ex. heat pump)
- TM with T.SET=42°C: Recommended with high temperature hot water (water IN up to 60°C)



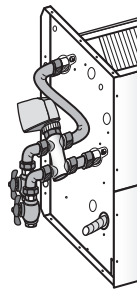
VL21



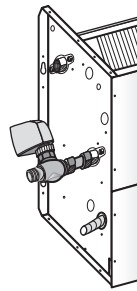
VL22



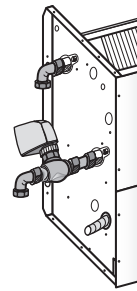
VL23



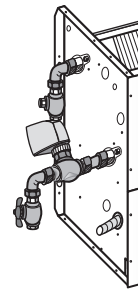
VL24



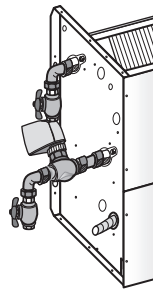
VL31



VL32



VL33



VL34



Per batteria caldo/freddo (unità 2-tubi) ; Per batteria freddo (unità 4-tubi) For cooling/heating coil (2-pipe unit) ; For cooling coil (4-pipe unit)										
3-vie / 3-way					2-vie / 2-way					
N° 1 valvola 3 vie (4 attacchi) No. 1 3-way valve (4 connections)					N° 1 valvola 2 vie (2 attacchi) No. 1 2-way valve (2 connections)					
DN 3/4" M - Kv 2,5 - PN 16 Bar					DN 3/4" M - Kv 2,5 - PN 16 Bar					
Caratteristica Valvola - Valve characteristics (1)										
Attacchi lato utente - User side connections (1)										
Mod. generale/padre - Father/general Mod. (2)										
VL-230V	PWM & ON/OFF (230V) Elettrotermico - Electrothermic (230Vac, 50-60Hz)	Mod. Cod. Euro	VL21-230V 089908001	VL22-230V 089908002	VL23-230V 089908003	VL24-230V 089908004	VL31-230V 089909001	VL32-230V 089909002	VL33-230V 089909003	VL34-230V 089909004
VL-24V	PWM & ON/OFF (24V) Elettrotermico - Electrothermic (24Vac, 50-60Hz)	Mod. Cod. Euro	VL21-24V 089908011	VL22-24V 089908012	VL23-24V 089908013	VL24-24V 089908014	VL31-24V 089909011	VL32-24V 089909012	VL33-24V 089909013	VL34-24V 089909014
VL-F24	3 Punti/Points 24V Flottante - Floating (24Vac, 50-60Hz)	Mod. Cod. Euro	VL21-F24 089908021	VL22-F24 089908022	VL23-F24 089908023	VL24-F24 089908024	VL31-F24 089909021	VL32-F24 089909022	VL33-F24 089909023	VL34-F24 089909024
VL-F230	3 Punti/Points 230V Flottante - Floating (230Vac, 50-60Hz)	Mod. Cod. Euro	VL21-F230 089908031	VL22-F230 089908032	VL23-F230 089908033	VL24-F230 089908034	VL31-F230 089909031	VL32-F230 089909032	VL33-F230 089909033	VL34-F230 089909034
VL-M010	Modulante/Modulating 0-10V Alimentazione/Power: 24 Vac, 50-60Hz Segnale modulazione - Modulating signal: 0...10V	Mod. Cod. Euro	VL21-M010 089908041	VL22-M010 089908042	VL23-M010 089908043	VL24-M010 089908044	VL31-M010 089909041	VL32-M010 089909042	VL33-M010 089909043	VL34-M010 089909044

(1) DN= Diametro Nominale; M= Attacchi idraulici Gas Maschio; F= Attacchi idraulici Gas Femmina
PN= Pressione nominale valvola; Kv= Fattore perdita di carico acqua valvola

(1) DN= Nominal Diameter; M= Male Gas water connections; F= Female Gas water connections
PN= Valve nominal pressure; Kv= Valve water pressure drop factor

Mod. (2)	Componenti che costituiscono il Kit Valvola (fornito montato sull'unità)	Valve kit components (supplied mounted on the unit)
	3-vie (unità 2-Tubi)	3-way (2-Pipe unit)
VL21	N° 1 Valvola 3-vie DN 3/4" (Kv=2,5) + N° 1 Servocomando + Kit montaggio (*)	No. 1 3-way valve DN 3/4" (Kv=2,5) + No. 1 Actuator + Installation kit (*)
VL22	= VL21 + Kit n° 2 tubi di rame 90° valvola/impianto (cartellati; facilmente smontabili)	= VL21 + No. 2 Copper pipes 90° valve/system kit (flanged; easy to remove)
VL23	= VL22 + 1 Valvola a sfera DN 1/2" (Kv=14,6) + 1 Detentore DN 1/2" (Kv=2,5)	= VL22 + 1 Shut-off (ball) DN1/2" (Kv=14,6) valve + 1 Balancing DN1/2" (Kv=2,5) valve
VL24	= VL22 + 2 Valvole a sfera DN 1/2" (Kv=14,6)	= VL22 + 2 Shut-off (ball) DN 1/2" (Kv=14,6) valves
	2-vie (unità 2-Tubi)	2-way (2-Pipe unit)
VL31	N° 1 Valvola 2-vie DN 3/4" (Kv=2,5) + N° 1 Servocomando + Kit montaggio (*)	No. 1 2-way valve DN 3/4" (Kv=2,5) + No. 1 Actuator + Installation kit (*)
VL32	= VL31 + Kit n° 2 tubi di rame 90° valvola/impianto (cartellati; facilmente smontabili)	= VL31 + No. 2 Copper pipes 90° valve/system kit (flanged; easy to remove)
VL33	= VL32 + 1 Valvola a sfera DN 1/2" (Kv=14,6) + 1 Detentore DN 1/2" (Kv=2,5)	= VL32 + 1 Shut-off (ball) DN1/2" (Kv=14,6) valve + 1 Balancing DN1/2" (Kv=2,5) valve
VL34	= VL32 + 2 Valvole a sfera DN 1/2" (Kv=14,6)	= VL32 + 2 Shut-off (ball) DN 1/2" (Kv=14,6) valves
	3-vie (unità 4-Tubi: Valvola freddo + Valvola caldo)	3-way (4-Pipe unit: Cooling valve + Heating valve)
VL61	Valv.Freddo: N°1 Valvola 3-vie DN3/4" (Kv=2,5) + N°1 Servocomando + Kit montaggio (*) Batt.Caldo: N°1 Valvola 3-vie DN1/2" (Kv=1,7) + N°1 Servocomando + Kit montaggio (*)	Cooling coil: No. 1 3-way valve DN 3/4" (Kv=2,5) + No. 1 Actuator + Installation kit (*) Heating coil: No. 1 3-way valve DN 1/2" (Kv=1,7) + No. 1 Actuator + Installation kit (*)
VL62	= VL61 + Kit n° 4 tubi di rame 90° valvola/impianto (cartellati; facilmente smontabili)	= VL61 + No. 4 Copper pipes 90° valve/system kit (flanged; easy to remove)
VL63	= VL62 + 2 Valvole a sfera DN 1/2" (Kv=14,6) + 2 Detentori DN 1/2" (Kv=2,5)	= VL62 + 2 Shut-off (ball) DN1/2" (Kv=14,6) valves + 2 Balancing DN1/2" (Kv=2,5) valves
VL64	= VL62 + 4 Valvole a sfera DN 1/2" (Kv=14,6)	= VL62 + 4 Shut-off (ball) DN 1/2" (Kv=14,6) valves
	2-vie (unità 4-Tubi: Valvola freddo + Valvola caldo)	2-way (4-Pipe unit: Cooling valve + Heating valve)
VL71	Valv.Freddo: N°1 Valvola 2-vie DN3/4" (Kv=2,5) + N°1 Servocomando + Kit montaggio (*) Valv.Caldo: N°1 Valvola 2-vie DN1/2" (Kv=1,7) + N°1 Servocomando + Kit montaggio (*)	Cooling valve: No. 1 2-way valve DN 3/4" (Kv=2,5) + No. 1 Actuator + Installation kit (*) Heating valve: No. 1 2-way valve DN 1/2" (Kv=1,7) + No. 1 Actuator + Installation kit (*)
VL72	= VL71 + Kit n° 4 tubi di rame 90° valvola/impianto (cartellati; facilmente smontabili)	= VL71 + No. 4 Copper pipes 90° valve/system kit (flanged; easy to remove)
VL73	= VL72 + 2 Valvole a sfera DN 1/2" (Kv=14,6) + 2 Detentori DN 1/2" (Kv=2,5)	= VL72 + 2 Shut-off (ball) DN1/2" (Kv=14,6) valves + 2 Balancing DN1/2" (Kv=2,5) valves
VL74	= VL72 + 4 Valvole a sfera DN 1/2" (Kv=14,6)	= VL72 + 4 Shut-off (ball) DN 1/2" (Kv=14,6) valves
	3-vie (unità 4-Tubi: Solo valvola caldo)	3-way (4-Pipe unit ; Heating valve only)
VL81	N° 1 Valvola 3-vie DN 1/2" (Kv=1,7) + N° 1 Servocomando + Kit montaggio (*)	No. 1 3-way valve DN 1/2" (Kv=1,7) + No. 1 Actuator + Installation kit (*)
VL82	= VL81 + Kit n° 4 tubi di rame 90° valvola/impianto (flangiati/smottabili)	= VL81 + No. 4 Copper pipes 90° valve/system kit (flanged/removable)
VL83	= VL82 + 2 Valvole a sfera DN 1/2" (Kv=14,6) + 2 Detentori DN 1/2" (Kv=2,5)	= VL82 + 2 Shut-off (ball) DN1/2" (Kv=14,6) valves + 2 Balancing DN1/2" (Kv=2,5) valves
VL84	= VL82 + 4 Valvole a sfera DN 1/2" (Kv=14,6)	= VL82 + 4 Shut-off (ball) DN 1/2" (Kv=14,6) valves
	2vie (unità 4-Tubi: Solo valvola caldo)	2-way (4-Pipe unit ; Heating valve only)
VL91	N° 1 Valvola 2-vie DN 1/2" (Kv=1,7) + N° 1 Servocomando + Kit montaggio (*)	No. 1 2-way valve DN 1/2" (Kv=1,7) + No. 1 Actuator + Installation kit (*)
VL92	= VL91 + Kit n° 4 tubi di rame 90° valvola/impianto (flangiati/smottabili)	= VL91 + No. 4 Copper pipes 90° valve/system kit (flanged/removable)
VL93	= VL92 + 2 Valvole a sfera DN 1/2" (Kv=14,6) + 2 Detentori DN 1/2" (Kv=2,5)	= VL92 + 2 Shut-off (ball) DN1/2" (Kv=14,6) valves + 2 Balancing DN1/2" (Kv=2,5) valves
VL94	= VL92 + 4 Valvole a sfera DN 1/2" (Kv=14,6)	= VL92 + 4 Shut-off (ball) DN 1/2" (Kv=14,6) valves

(2) Ogni singolo Kit valvole "VL..." è compatibile con qualsiasi taglia/versione di unità FC - FCE

(2) Each "VL..." valve kit is suitable for any unit FC - FCE size/version

(*) Il "Kit montaggio" comprende tutti i componenti necessari per il montaggio della valvola di regolazione sull'unità: kit raccordi rame + kit nipples/curve/riduzioni + sigillante + guarnizioni + materiale cablaggio elettrico; ecc.

(*) The "Installation Kit" include all necessary components to mount the regulation valve on the unit: copper pipes kit + nipples/connections/curves/reductions kit + sealing + gaskets + electrical wiring; etc.

Valvola a 3 vie: consigliata per impianti con tradizionale pompa a portata acqua costante.
Valvola a 2 vie: consigliata per impianti con pompa a risparmio energetico (pompa con RPM variabile, che garantisce portata acqua variabile e prevalenza costante).

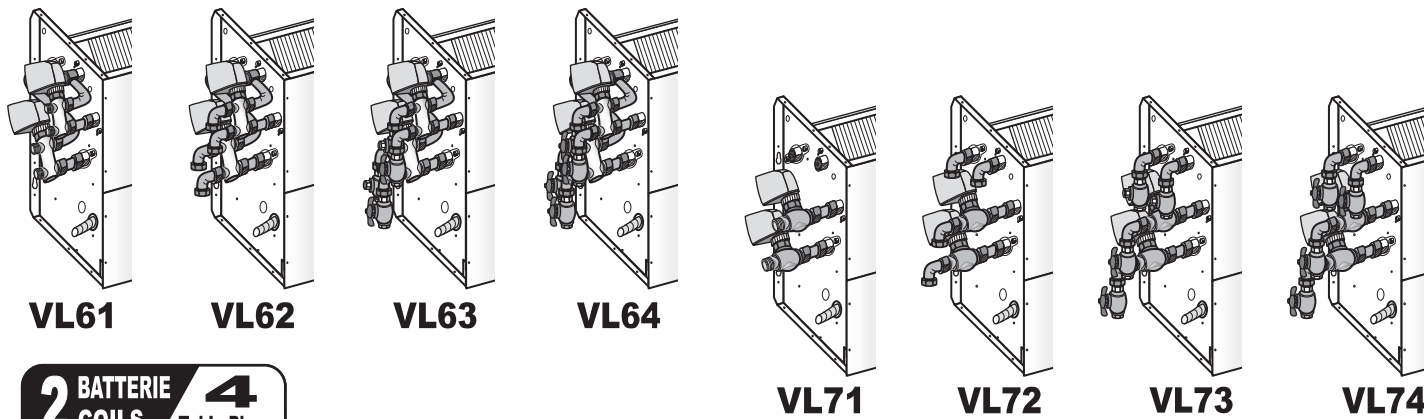
3 way valve: is recommended with systems provided with traditional constant water flow pump.
2 way valve: is recommended with systems provided with energy saving pump (pump with variable RPM, able to guarantee variable water flow and constant pressure).

Escluso il Sistema di Regolazione (regolatore, sonde, schede elettroniche, ecc.). I kit valvole sono compatibili con qualsiasi sistema di regolazione (Johnson Controls, Honeywell, Siemens, ecc.).

Regulating system not included (regulator, sensors, electronic interface charts, etc.). The valve kits are compatible with any regulation system (Johnson Controls, Honeywell, Siemens, etc.).

VL-24V ; VL-F24 ; VL-M010 : Escluso Trasformatore 230V-24V

VL-24V ; VL-F24 ; VL-M010 : Transformer 230V-24V not included



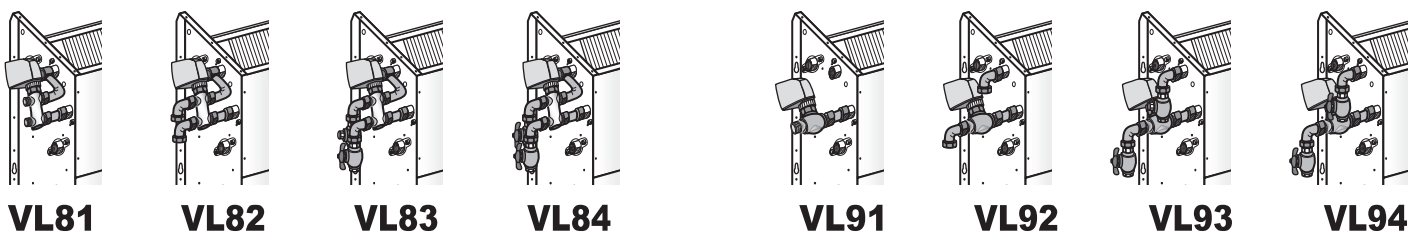
2 BATTERIE COILS **4** Tubi - Pipes



Per batteria freddo + batteria caldo (unità 4-tubi) For cooling coil + heating coil (4-pipe unit)									
3-vie / 3-way					2-vie / 2-way				
N° 2 valvole 3 vie (4 attacchi cadauna) No. 2 3-way valves (4 connections each)					N° 2 valvole 2 vie (2 attacchi cadauna) No. 2 2-way valves (2 connections each)				
DN 3/4" M - Kv 2,5 - PN 16 Bar					DN 3/4" M - Kv 2,5 - PN 16 Bar				
DN 1/2" M - Kv 1,7 - PN 16 Bar					DN 1/2" M - Kv 1,7 - PN 16 Bar				
Caratteristica Valvola Valve characteristics (1)		Batteria freddo - Cooling coil		Batteria caldo - Heating coil		Batteria freddo - Cooling coil		Batteria caldo - Heating coil	
User side connections (1)		DN 3/4" M	DN 1/2" F	DN 1/2" F	DN 1/2" F	DN 3/4" M	DN 1/2" F	DN 1/2" F	DN 1/2" F
		DN 1/2" M	DN 1/2" F	DN 1/2" F	DN 1/2" F	DN 1/2" M	DN 1/2" F	DN 1/2" F	DN 1/2" F
Mod. generale/padre - Father/general Mod. (2)		VL61	VL62	VL63	VL64	VL71	VL72	VL73	VL74
VL-230V	PWM & ON/OFF (230V) Elettrotermico - Electrothermic (230Vac, 50-60Hz) Euro	Mod. VL61-230V Cod. 089908051	Mod. VL62-230V Cod. 089908052	Mod. VL63-230V Cod. 089908053	Mod. VL64-230V Cod. 089908054	Mod. VL71-230V Cod. 089909051	Mod. VL72-230V Cod. 089909052	Mod. VL73-230V Cod. 089909053	Mod. VL74-230V Cod. 089909054
VL-24V	PWM & ON/OFF (24V) Elettrotermico - Electrothermic (24Vac, 50-60Hz) Euro	Mod. VL61-24V Cod. 089908061	Mod. VL62-24V Cod. 089908062	Mod. VL63-24V Cod. 089908063	Mod. VL64-24V Cod. 089908064	Mod. VL71-24V Cod. 089909061	Mod. VL72-24V Cod. 089909062	Mod. VL73-24V Cod. 089909063	Mod. VL74-24V Cod. 089909064
VL-F24	3 Punti/Points 24V Flottante - Floating (24Vac, 50-60Hz) Euro	Mod. VL61-F24 Cod. 089908071	Mod. VL62-F24 Cod. 089908072	Mod. VL63-F24 Cod. 089908073	Mod. VL64-F24 Cod. 089908074	Mod. VL71-F24 Cod. 089909071	Mod. VL72-F24 Cod. 089909072	Mod. VL73-F24 Cod. 089909073	Mod. VL74-F24 Cod. 089909074
VL-F230	3 Punti/Points 230V Flottante - Floating (230Vac, 50-60Hz) Euro	Mod. VL61-F230 Cod. 089908081	Mod. VL62-F230 Cod. 089908082	Mod. VL63-F230 Cod. 089908083	Mod. VL64-F230 Cod. 089908084	Mod. VL71-F230 Cod. 089909081	Mod. VL72-F230 Cod. 089909082	Mod. VL73-F230 Cod. 089909083	Mod. VL74-F230 Cod. 089909084
VL-M010	Modulante/Modulating 0-10V Alimentazione/Power: 24 Vac, 50-60Hz Segnale modulazione - Modulating signal: 0...10V Euro	Mod. VL61-M010 Cod. 089908091	Mod. VL62-M010 Cod. 089908092	Mod. VL63-M010 Cod. 089908093	Mod. VL64-M010 Cod. 089908094	Mod. VL71-M010 Cod. 089909091	Mod. VL72-M010 Cod. 089909092	Mod. VL73-M010 Cod. 089909093	Mod. VL74-M010 Cod. 089909094

(1) DN= Diametro Nominale; M= Attacchi idraulici Gas Maschio; F= Attacchi idraulici Gas Femmina
PN= Pressione nominale valvola; Kv= Fattore perdita di carico acqua valvola

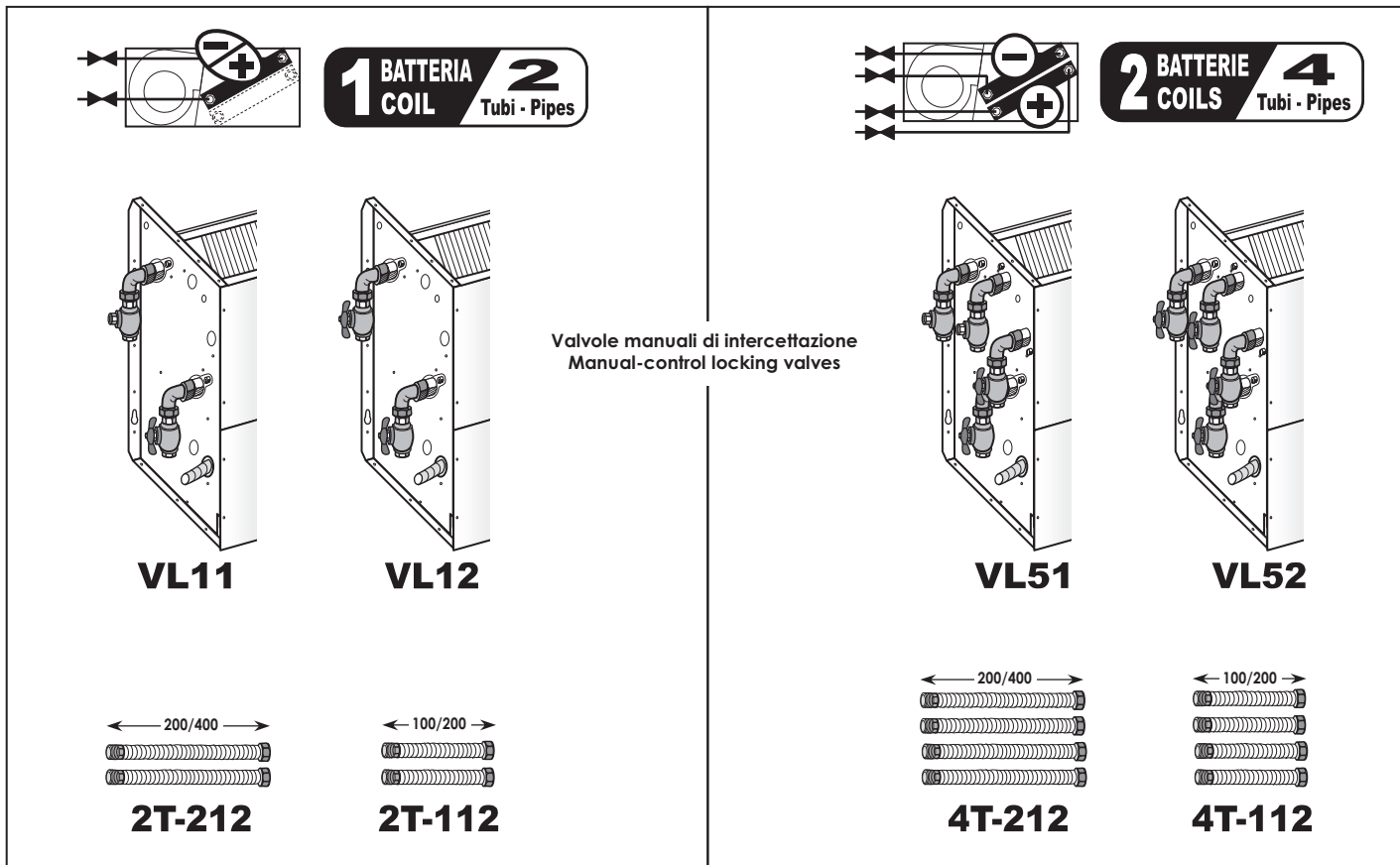
(1) DN= Nominal Diameter; M= Male Gas water connections; F= Female Gas water connections
PN= Valve nominal pressure; Kv= Valve water pressure drop factor



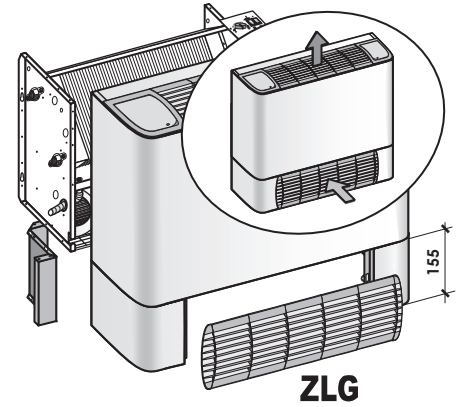
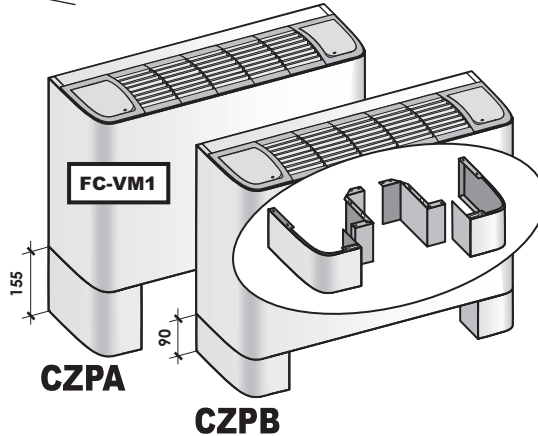
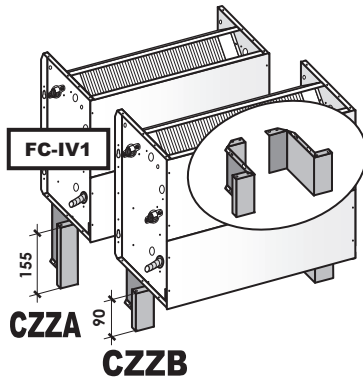
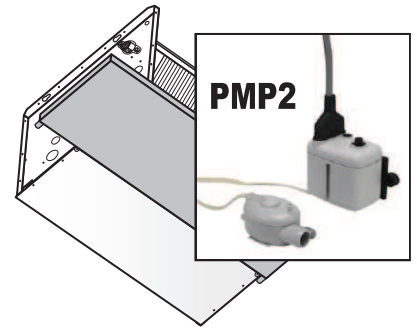
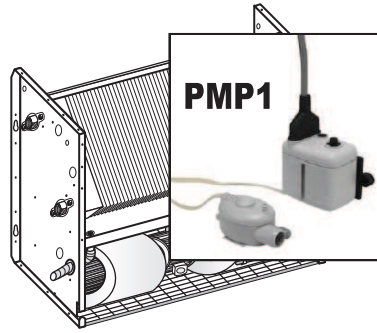
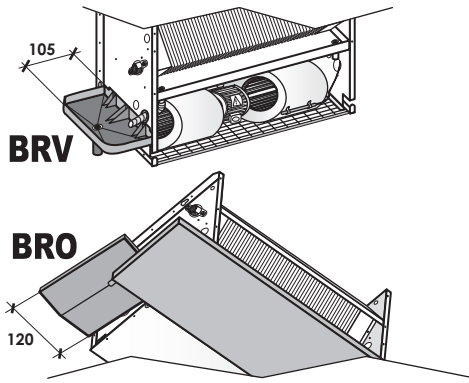
Per batteria caldo (solo per unità 4 tubi) ; Per sezioni aggiuntive (RAA1) For heating coil (for 4 pipe unit only) ; For additional sections (RAA1)									
3-vie / 3-way					2-vie / 2-way				
N° 1 valvola 3 vie (4 attacchi) No. 1 3-way valve (4 connections)					N° 1 valvola 2 vie (2 attacchi) No. 1 2-way valve (2 connections)				
DN 1/2" M - Kv 1,7 - PN 16 Bar					DN 1/2" M - Kv 1,7 - PN 16 Bar				
Caratteristica Valvola - Valve characteristics (1)		DN 1/2" M		DN 1/2" F		DN 1/2" F		DN 1/2" F	
User side connections (1)		DN 1/2" M	DN 1/2" F	DN 1/2" F	DN 1/2" F	DN 1/2" M	DN 1/2" F	DN 1/2" F	DN 1/2" F
Mod. generale/padre - Father/general Mod. (2)		VL81	VL82	VL83	VL84	VL91	VL92	VL93	VL94
VL-230V	PWM & ON/OFF (230V) Elettrotermico - Electrothermic (230Vac, 50-60Hz) Note	Mod. VL81-230V Cod. 089909101	Mod. VL82-230V Cod. 089909102	Mod. VL83-230V Cod. 089909103	Mod. VL84-230V Cod. 089909104	Mod. VL91-230V Cod. 089909151	Mod. VL92-230V Cod. 089909152	Mod. VL93-230V Cod. 089909153	Mod. VL94-230V Cod. 089909154
VL-24V	PWM & ON/OFF (24V) Elettrotermico - Electrothermic (24Vac, 50-60Hz) Note	Mod. VL81-24V Cod. 089909111	Mod. VL82-24V Cod. 089909112	Mod. VL83-24V Cod. 089909113	Mod. VL84-24V Cod. 089909114	Mod. VL91-24V Cod. 089909161	Mod. VL92-24V Cod. 089909162	Mod. VL93-24V Cod. 089909163	Mod. VL94-24V Cod. 089909164
VL-F24	3 Punti/Points 24V Flottante - Floating (24Vac, 50-60Hz) Note	Mod. VL81-F24 Cod. 089909121	Mod. VL82-F24 Cod. 089909122	Mod. VL83-F24 Cod. 089909123	Mod. VL84-F24 Cod. 089909124	Mod. VL91-F24 Cod. 089909171	Mod. VL92-F24 Cod. 089909172	Mod. VL93-F24 Cod. 089909173	Mod. VL94-F24 Cod. 089909174
VL-F230	3 Punti/Points 230V Flottante - Floating (230Vac, 50-60Hz) Note	Mod. VL81-F230 Cod. 089909131	Mod. VL82-F230 Cod. 089909132	Mod. VL83-F230 Cod. 089909133	Mod. VL84-F230 Cod. 089909134	Mod. VL91-F230 Cod. 089909181	Mod. VL92-F230 Cod. 089909182	Mod. VL93-F230 Cod. 089909183	Mod. VL94-F230 Cod. 089909184
VL-M010	Modulante/Modulating 0-10V Alimentazione/Power: 24 Vac, 50-60Hz Segnale modulazione - Modulating signal: 0...10V Note	Mod. VL81-M010 Cod. 089909141	Mod. VL82-M010 Cod. 089909142	Mod. VL83-M010 Cod. 089909143	Mod. VL84-M010 Cod. 089909144	Mod. VL91-M010 Cod. 089909191	Mod. VL92-M010 Cod. 089909192	Mod. VL93-M010 Cod. 089909193	Mod. VL94-M010 Cod. 089909194

(1) DN= Diametro Nominale; M= Attacchi idraulici Gas Maschio; F= Attacchi idraulici Gas Femmina
PN= Pressione nominale valvola; Kv= Fattore perdita di carico acqua valvola

(1) DN= Nominal Diameter; M= Male Gas water connections; F= Female Gas water connections
PN= Valve nominal pressure; Kv= Valve water pressure drop factor



Mod.	Componenti che costituiscono il Kit Bilanciamento Idrico - Hydraulic Balancing kit components	Cod.	Euro
Kit Bilanciamento Idrico per unità a 2 tubi (1 batteria) - Hydraulic Balancing kit for 2 pipe system (1 coil)			
VL11	<ul style="list-style-type: none"> 1 Valvola a sfera (Kv=14,6) Maschio-Femmina con attacco lato utente 1/2" Gas Femmina - Pressione nominale min. 25 Bar 1 Detentore (Kv=2,5) Maschio-Femmina con attacco lato utente 1/2" Gas Femmina - Pressione nominale min. 25 Bar Kit tubi di rame + nipples + sigillante + guarnizioni per montaggio di 1 valvola/1 detentore sull'unità 	089907001	
VL12	<ul style="list-style-type: none"> 2 Valvole a sfera (Kv=14,6) Maschio-Femmina con attacchi lato utente 1/2" Gas Femmina - Pressione nominale min. 25 Bar Kit tubi di rame + nipples + sigillante + guarnizioni per montaggio di 2 valvole sull'unità 	089907002	
2T-212	2 tubi flessibili in acciaio INOX L = 200 mm (estensibili 200-400 mm) 1/2" Maschio-Femmina con attacco lato utente 1/2" Gas Femmina - Pressione nominale min. 25 Bar (forniti non montati sull'unità)	089907011	
2T-112	2 tubi flessibili in acciaio INOX L = 100 mm (estensibili 100-200 mm) 1/2" Maschio-Femmina con attacco lato utente 1/2" Gas Femmina - Pressione nominale min. 25 Bar (forniti non montati sull'unità)	089907012	
Kit Bilanciamento Idrico per unità a 4 tubi (2 batterie) - Hydraulic Balancing kit for 4 pipe system (2 coils)			
VL51	<ul style="list-style-type: none"> 2 Valvole a sfera (Kv=14,6) Maschio-Femmina con attacchi lato utente 1/2" Gas Femmina - Pressione nominale min. 25 Bar 2 Detentori (Kv=2,5) Maschio-Femmina con attacchi lato utente 1/2" Gas Femmina - Pressione nominale min. 25 Bar Kit tubi di rame + nipples + sigillante + guarnizioni per montaggio di 2 valvole/2 detentori sull'unità 	089907051	
VL52	<ul style="list-style-type: none"> 4 Valvole a sfera (Kv=14,6) Maschio-Femmina con attacchi lato utente 1/2" Gas Femmina - Pressione nominale min. 25 Bar Kit tubi di rame + nipples + sigillante + guarnizioni per montaggio di 4 valvole sull'unità 	089907052	
4T-212	4 tubi flessibili in acciaio INOX L = 200 mm (estensibili 200-400 mm) 1/2" Maschio-Femmina con attacco lato utente 1/2" Gas Femmina - Pressione nominale min. 25 Bar (forniti non montati sull'unità)	089907061	
4T-112	4 tubi flessibili in acciaio INOX L = 100 mm (estensibili 100-200 mm) 1/2" Maschio-Femmina con attacco lato utente 1/2" Gas Femmina - Pressione nominale min. 25 Bar (forniti non montati sull'unità)	089907062	

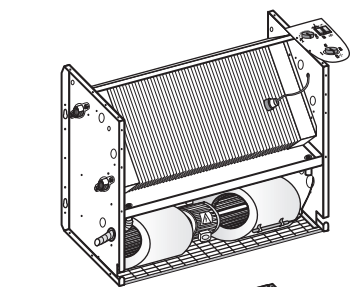


Mod. **Compatibilità: tutte le taglie di FC-FCE / Compatibility: all FC-FCE sizes**

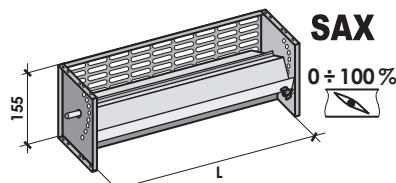
Cod. **Euro**

BACINELLE AUSILIARIE E POMPE CONDENSA - AUXILIARY DRAIN PANS AND CONDENSATE PUMPS		Cod.	Euro
BRV	Bacinella ausiliaria raccoglicondensa in materiale plastico (idonea per tutte le versioni VERTICALI) Auxiliary drain pan made of plastic material (suitable for all VERTICAL versions) Adatta per raccogliere la condensa della valvola 2 e/o 3 vie - Suitable to collect 2 and/or 3 way valve condensate	089911001	
BRO	Bacinella ausiliaria raccoglicondensa + isolamento termico (idonea per tutte le versioni ORIZZONTALI) Adatta per raccogliere la condensa della valvola 2 e/o 3 vie	089911011	in lamiera zincata made of galvanized steel
BRO.304	Auxiliary drain pan + thermal insulation (suitable for all HORIZONTAL versions) Suitable to collect 2 and/or 3 way valve condensate	089911013	in acciaio INOX AISI304 made of AISI304 stainless steel
PMP1	Pompa condensa (portata acqua max 8 l/h con 0 m.c.a.; portata acqua 6,5 l/h con 1 m.c.a.; portata acqua 4 l/h con 3 m.c.a.; portata acqua 0 l/h con 6 m.c.a.) provvista di contatto allarme 8A (250V); (idonea per tutte le versioni VERTICALI) Condensate pump (max water flow 8 l/h with 0 m.w.c.; water flow 6,5 l/h with 1 m.w.c.; water flow 4 l/h with 3 m.w.c.; water flow 0 l/h with 6 m.w.c.) provided with 8A (250V) alarm contact; (suitable for all VERTICAL versions)	089911021	
PMP2	Pompa condensa (portata acqua max 8 l/h con 0 m.c.a.; portata acqua 6,5 l/h con 1 m.c.a.; portata acqua 4 l/h con 3 m.c.a.; portata acqua 0 l/h con 6 m.c.a.) provvista di contatto allarme 8A (250V); (idonea per tutte le versioni ORIZZONTALI) Condensate pump (max water flow 8 l/h with 0 m.w.c.; water flow 6,5 l/h with 1 m.w.c.; water flow 4 l/h with 3 m.w.c.; water flow 0 l/h with 6 m.w.c.) provided with 8A (250V) alarm contact; (suitable for all HORIZONTAL versions)	089911022	
ZOCCOLI - FEETS			
CZPB	Coppia zoccoli preverniciati bassi H = 90 mm (STANDARD, CONSIGLIATA) Low prepainted feet couple H = 90 mm (STANDARD, RECOMMENDED) Idonea per versioni con MOBILE - Suitable for versions with CABINET: VM1 - OM1	089912011	
CZPA	Coppia zoccoli preverniciati alti H = 155 mm (SPECIALE) High prepainted feet couple H = 155 mm (SPECIAL) Idonea per versioni con MOBILE - Suitable for versions with CABINET: VM1 - OM1	089912012	
CZFB	Coppia zoccoli preverniciati bassi H = 90 mm (STANDARD, CONSIGLIATA) Low prepainted feet couple H = 90 mm (STANDARD, RECOMMENDED) Idonea per versioni con MOBILE - Suitable for versions with CABINET: VM4	089912021	
CZFA	Coppia zoccoli preverniciati alti H = 155 mm (SPECIALE) High prepainted feet couple H = 155 mm (SPECIAL) Idonea per versioni con MOBILE - Suitable for versions with CABINET: VM4	089912022	
CZZB	Coppia zoccoli zincati bassi H = 90 mm (STANDARD, CONSIGLIATA) Low galvanized feet couple H = 90 mm (STANDARD, RECOMMENDED) Idonea per versioni ad INCASSO (senza mobile) - Suitable for CONCEALED versions (without cabinet): IV1 - IV3 - IO1	089912001	
CZZA	Coppia zoccoli zincati alti H = 155 mm (SPECIALE) High galvanized feet couple H = 155 mm (SPECIAL) Idonea per versioni ad INCASSO (senza mobile) - Suitable for CONCEALED versions (without cabinet): IV1 - IV3 - IO1	089912002	
CZPB.304	Coppia zoccoli bassi H = 90 mm in acciaio INOX AISI304 Low feet couple H = 90 mm made of AISI304 stainless steel Idonea per versioni con MOBILE inox AISI304 - Suitable for versions with AISI304 stainless steel CABINET: VM1 - OM1	089912013	

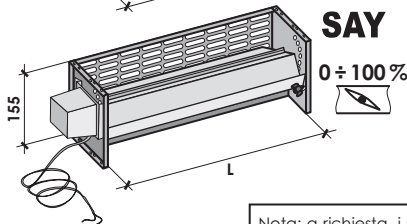
Compatibilità - Compatibility		FC-FCE	12-22/14-24	32-42/34-44	52-62/54-64	72-82/74-84	92-102/94-104/P	112-122/114-124/P	
Dimensioni - Dimensions		L	mm	400	600	800	1.000	1.200	1.400
Zoccolone + griglia aspirazione aria (per trasformazione da versione FC-VM1 a FC-VM2 o da versione FC-OM1 a FC-OM2) Air intake feet support + grill (to change from version FC-VM1 onto FC-VM2 or FC-OM1 onto FC-OM2)									
ZLG	Idoneo per versioni - Suitable for versions: VM1 - OM1	Mod. Cod.	ZLG 10-20 089913001	ZLG 30-40 089913002	ZLG 50-60 089913003	ZLG 70-80 089913004	ZLG 90-100 089913005	ZLG 110-120 089913006	Euro



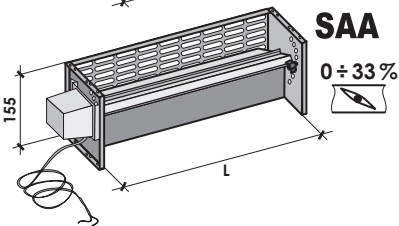
SAM
0 ÷ 33%



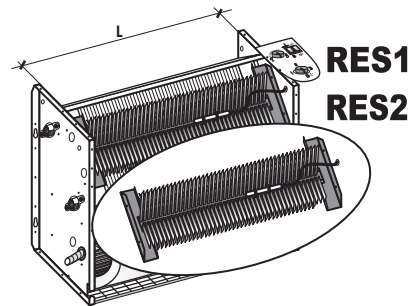
SAX
0 ÷ 100%



SAY
0 ÷ 100%



SAA
0 ÷ 33%



**RES1
RES2**

Nota: a richiesta, i modelli di resistenza più piccoli possono essere installati sulle unità di taglia maggiore (stesso prezzo). Es. RES1.10-20 (700W) può essere installata su FC32. In questi casi però la resistenza (più corta dell'unità) non copre tutta la superficie di passaggio dell'aria e quindi una parte del flusso d'aria non viene riscaldata. Viene quindi garantita la potenza termica/elettrica della resistenza (W), ma non la omogeneità della temperatura aria di mandata.

Note: on request the smaller electric heaters sizes can be installed on larger size units (same price). Ex. RES1.10-20 (700W) can be installed on FC32. However, in the hereby cases the electric resistance (shorter than the unit) does not cover the full width of the unit and the air-flow is only partially heated. It is then guaranteed the thermal/electrical power of the resistance (W), but not the homogeneity of the air supply temperature.

Compatibilità - Compatibility	FC-FCE	12-22/14-24	32-42/34-44	52-62/54-64	72-82/74-84	92-102/94-104/P	112-122/114-124/P
Dimensioni - Dimensions	L mm	400	600	800	1.000	1.200	1.400

**Serranda presa aria esterna. Serranda chiusa: Portata aria esterna 0% ; Portata aria interna 100% - Serranda in max apertura: Portata aria esterna 33% ; Portata aria interna 67%
Fresh air intake louver. Louver closed : External air flow 0% ; Internal air flow 100% - Louver totally open: External air flow 33% ; Internal air flow 67%**

Questo accessorio è idoneo sia per le versioni verticali, sia per le versioni orizzontali. Per le versioni con mobile, per coprire/nascondere la serranda è necessario aggiungere lo "zoccolone + griglia aspirazione aria" (ZLG), o prevedere direttamente una versione con zoccolone (FC-VM2 ; FC-OM2). Possibile anche il montaggio sul fan-coil + accessorio coppia zoccoli alta (CZPA), ma in questo caso la parte centrale della serranda rimane visibile. This accessory is suitable for vertical and for horizontal versions. For models with cabinet, in order to cover/hide the louver it is necessary to add the "feet support + air intake grill" (ZLG), or directly install a version with feet support (FC-VM2 ; FC-OM2). It's also possible to fit on the fan-coil + the accessory high feet couple (CZPA), but in this case the middle part of the louver will be visible.

SAM	Manuale - Manual Idoneo per tutte le versioni - Suitable for all versions	Mod. Cod.	SAM 10-20 089917001	SAM 30-40 089917002	SAM 50-60 089917003	SAM 70-80 089917004	SAM 90-100 089917005	SAM 110-120 089917006
		Euro						
SAA	Motorizzata - Motorized (ON/OFF) Idoneo per tutte le versioni - Suitable for all versions	Mod. Cod.	SAA 10-20 089917051	SAA 30-40 089917052	SAA 50-60 089917053	SAA 70-80 089917054	SAA 90-100 089917055	SAA 110-120 089917056
		Euro						

**Serranda presa aria esterna. Serranda chiusa: Portata aria esterna 0% ; Portata aria interna 100% - Serranda in max apertura: Portata aria esterna 100% ; Portata aria interna 0%
Fresh air intake louver. Louver closed : External air flow 0% ; Internal air flow 100% - Louver totally open: External air flow 100% ; Internal air flow 0%**

Questo accessorio è idoneo sia per le versioni verticali, sia per le versioni orizzontali. Per le versioni con mobile, per coprire/nascondere la serranda è necessario aggiungere lo "zoccolone + griglia aspirazione aria" (ZLG), o prevedere direttamente una versione con zoccolone (FC-VM2 ; FC-OM2). Possibile anche il montaggio sul fan-coil + accessorio coppia zoccoli alta (CZPA), ma in questo caso la parte centrale della serranda rimane visibile. This accessory is suitable for vertical and for horizontal versions. For models with cabinet, in order to cover/hide the louver it is necessary to add the "feet support + air intake grill" (ZLG), or directly install a version with feet support (FC-VM2 ; FC-OM2). It's also possible to fit on the fan-coil + the accessory high feet couple (CZPA), but in this case the middle part of the louver will be visible.

SAX	Manuale - Manual Idoneo per tutte le versioni - Suitable for all versions	Mod. Cod.	SAX 10-20 089917011	SAX 30-40 089917012	SAX 50-60 089917013	SAX 70-80 089917014	SAX 90-100 089917015	SAX 110-120 089917016
		Euro						
SAY	Motorizzata - Motorized (ON/OFF) Idoneo per tutte le versioni - Suitable for all versions	Mod. Cod.	SAY 10-20 089917021	SAY 30-40 089917022	SAY 50-60 089917023	SAY 70-80 089917024	SAY 90-100 089917025	SAY 110-120 089917026
		Euro						

**230V Resistenza elettrica 230Vac + Relay di potenza + Termostato di sicurezza "TS" ; Monostadio
Electrical heater 230Vac + Power relay + Safety thermostat "TS" ; Single-stage**

Potenzialità Termica - Heating capacity	W	700 W	1.000 W	1.500 W	2.000 W	2.000 W	2.000 W	
Assorb. Electr. Res. elettrica - Electrical heater current input	(1)	3,05 A	4,35 A	6,53 A	8,70 A	8,70 A	8,70 A	
Mod. resistenze elettr. - Electrical heaters mod.	Mod.	1R700B1000	1R1000B1500	1R1500B2000	1R2000B3000	1R2000B3000	1R2000B3000	
Alimentazione elettrica - Power suppli		230Vac-Ph-50Hz (resistenza elettrica 230Vac monofase - Electrical heater 230Vac single phase)						
ΔT Aria uscita-ingresso - Air supply-intake ΔT	(2) °C	11,5	12,1	13,6	12,1	9,5	6,3	
RES1	Potenza bassa - Low power Idoneo per tutte le versioni - Suitable for all versions	Mod. Cod.	RES1 10-20 089915001	RES1 30-40 089915002	RES1 50-60 089915003	RES1 70-80 089915004	RES1 90-100 089915005	RES1 110-120 089915006
		Euro						

**230V Resistenza elettrica 230Vac + Relay di potenza + Termostato di sicurezza "TS" ; Monostadio
Electrical heater 230Vac + Power relay + Safety thermostat "TS" ; Single-stage**

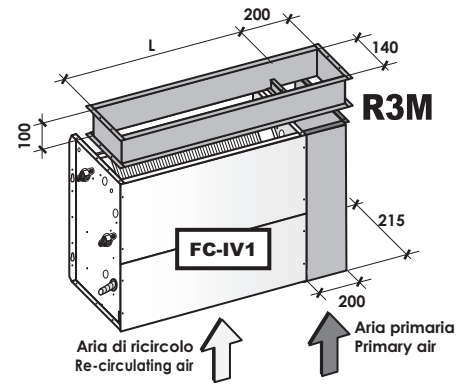
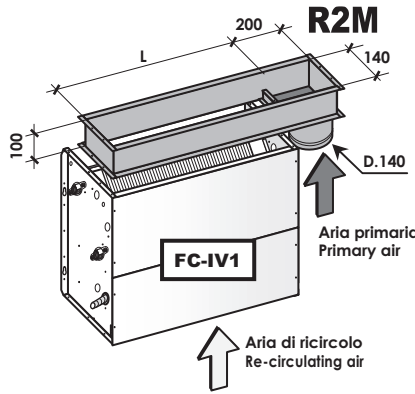
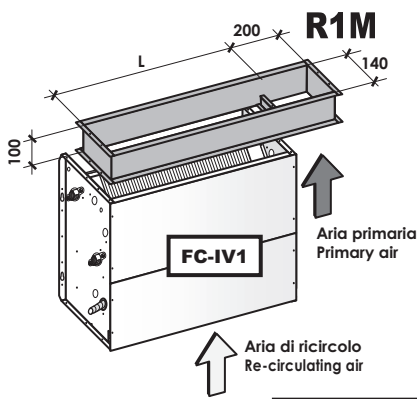
Potenzialità Termica - Heating capacity	W	1.000 W	1.500 W	2.000 W	3.000 W	3.000 W	3.000 W	
Assorb. Electr. Res. elettrica - Electrical heater current input	(1)	4,35 A	6,53 A	8,70 A	13,05 A	13,05 A	13,05 A	
Mod. resistenze elettr. - Electrical heaters mod.	Mod.	1R700B1000	1R1000B1500	1R1500B2000	1R2000B3000	1R2000B3000	1R2000B3000	
Alimentazione elettrica - Power suppli		230Vac-Ph-50Hz (resistenza elettrica 230Vac monofase - Electrical heater 230Vac single phase)						
ΔT Aria uscita-ingresso - Air supply-intake ΔT	(2) °C	16,4	18,2	18,1	18,2	14,2	9,5	
RES2	Potenza alta - High power Idoneo per tutte le versioni - Suitable for all versions	Mod. Cod.	RES2 10-20 089916001	RES2 30-40 089916002	RES2 50-60 089916003	RES2 70-80 089916004	RES2 90-100 089916005	RES2 110-120 089916006
		Euro						

Accessori forniti montati o non montati (a richiesta sull'unità)
Dati tecnici riferiti alle seguenti condizioni: Press. atmosferica 1013 mbar - Portata aria di rif. Portata aria Nominale (Qa-n) dell'unità standard 2-tubi più piccola
(1) Dati elettrici: Valori rilevati con Wattmetro Jokogawa WT 110
(2) DT nominale resistenza: DT riferito al 50% di Qa-n; Riferito alle più probabili condizioni di funzionamento dell'unità (Qa con velocità-max ed ESP-Pa).

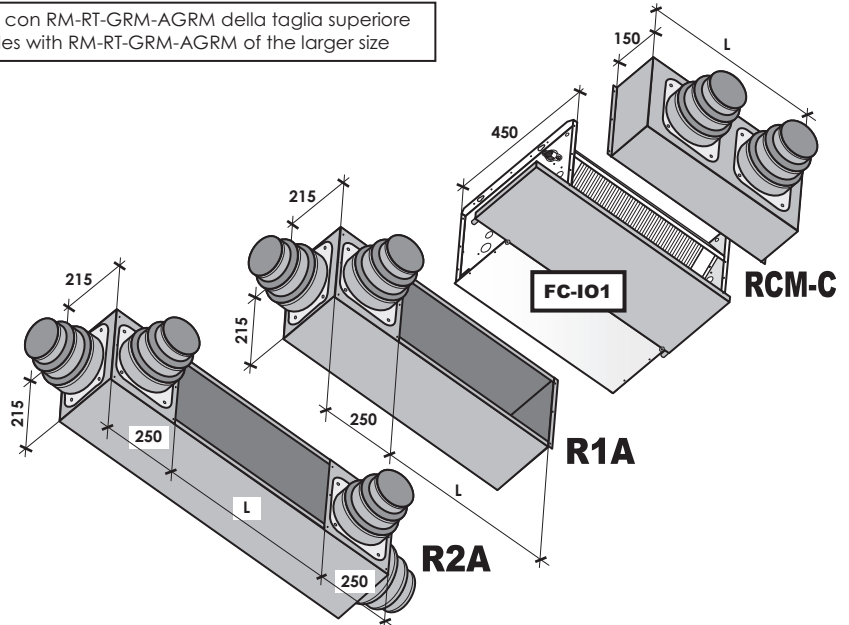
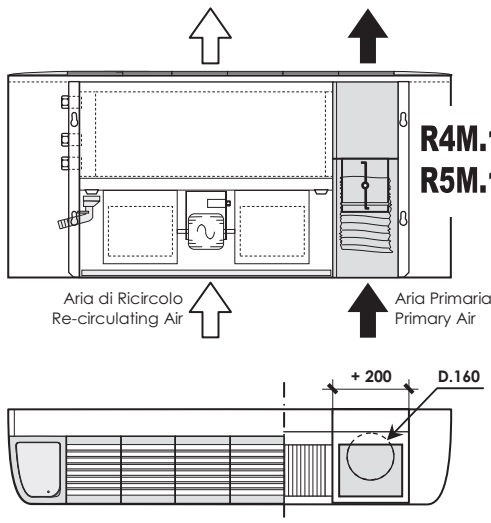
Accessories supplied mounted or not mounted (on request) on the unit
Technical data refer to the following conditions: Atmospheric pressure 1013 mbar - Air flow of ref. Nominal air flow (Qa-n) of the standard smaller 2-Pipe unit
(1) Electrical data: Measurements with Wattmeter Jokogawa WT 110
(2) Nominal el. heaters DT: DT referred to 50% of Qa-n; Refer to the most probable working conditions of the unit (Qa with speed-max and ESP-Pa).

NOTA: A richiesta accessorio resistenza elettrica "RES" con potenza differente (solo con alimentazione elettrica 230Vac) ed 1 o 2 stadi di potenza.

NOTE: On request "RES" electrical heater accessory with different power (available with power supply 230Vac only) and 1 or 2 power stages.



R1M-R2M-R3M sono compatibili con RM-RT-GRM-AGRM della taglia superiore
R1M-R2M-R3M are compatibles with RM-RT-GRM-AGRM of the larger size



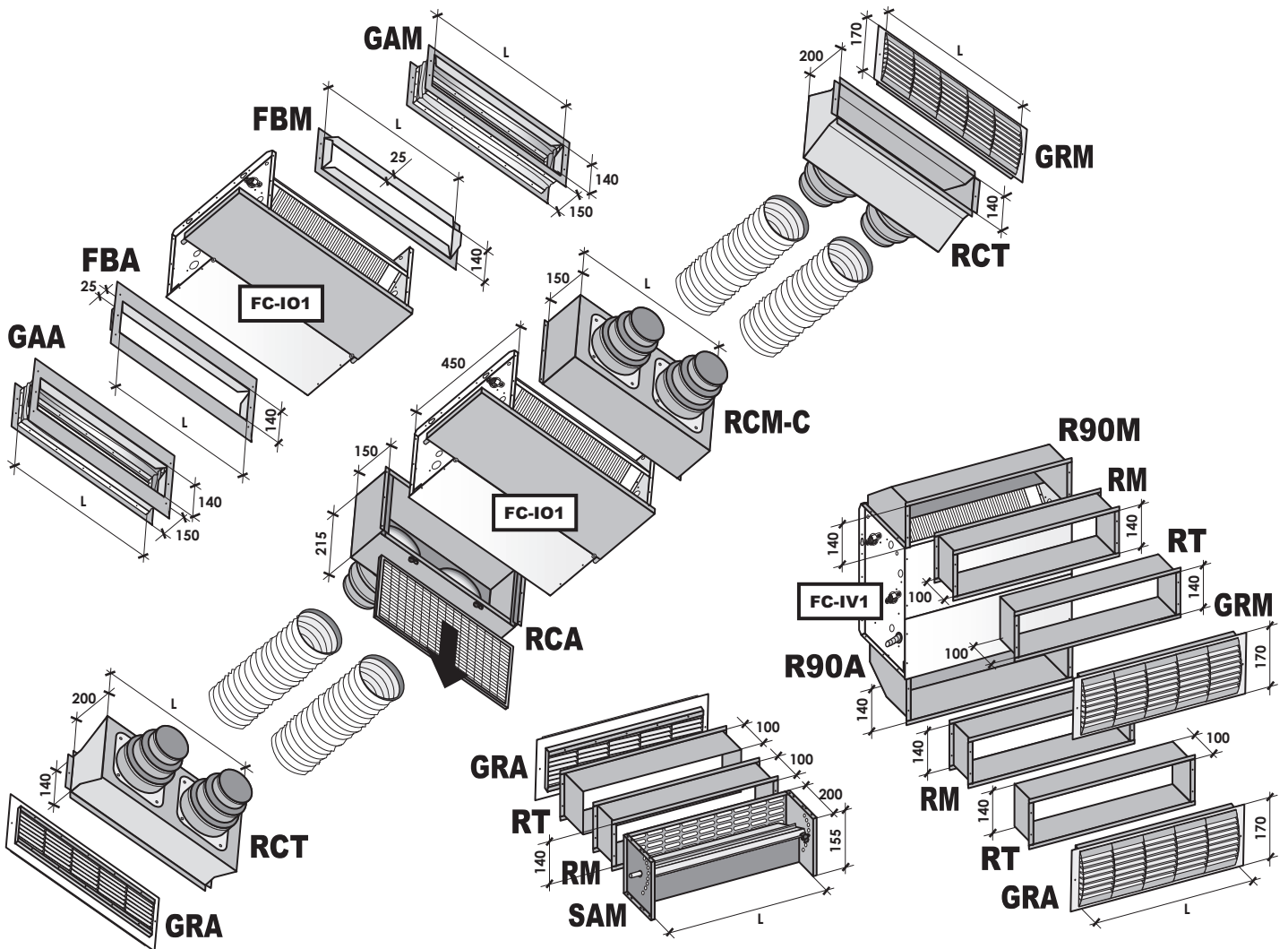
Compatibilità - Compatibility		FC-FCE	12-22/14-24	32-42/34-44	52-62/54-64	72-82/74-84	92-102/94-104/P	112-122/114-124/P	
Dimensioni - Dimensions		L	mm	400	600	800	1.000	1.200	1.400
Plenum dritto mandata aria con attacco aria primaria (attacco rettangolare 140x200) - Sezione d'ingresso libera, senza serranda Air supply straight plenum with primary air connection (rectangular connection 140x200) - Free air inlet section, without damper									
R1M	Compatibilità - Compatibility Versioni senza Mobile - Versions without cabinet IV1-IV2-IO1-IO2	Mod. Cod. Euro	R1M 10-20 089920051	R1M 30-40 089920052	R1M 50-60 089920053	R1M 70-80 089920054	R1M 90-100 089920055	R1M 110-120 089920056	
Plenum dritto mandata aria con attacco aria primaria (attacco circolare D.140mm) - Sezione d'ingresso libera, senza serranda Air supply straight plenum with primary air connection (circular connection D.140mm) - Free air inlet section, without damper									
R2M	Mandata aria Air supply	Mod. Cod. Euro	R2M 10-20 089920061	R2M 30-40 089920062	R2M 50-60 089920063	R2M 70-80 089920064	R2M 90-100 089920065	R2M 110-120 089920066	
Plenum dritto mandata aria + Plenum laterale aria primaria (attacco rettangolare 215x200) - Sezione d'ingresso libera, senza serranda Air supply straight plenum + Primary side air plenum (rectangular connection 215x200) - Free air inlet section, without damper									
R3M	Mandata aria Air supply	Mod. Cod. Euro	R3M 10-20 089920071	R3M 30-40 089920072	R3M 50-60 089920073	R3M 70-80 089920074	R3M 90-100 089920075	R3M 110-120 089920076	
Canale aria laterale per immissione aria primaria, con presa per attacco aria primaria D.160mm, senza serranda, incluso mobile 200mm più lungo Side air duct for primary air input, with primary air connection D.160mm, without louver, including cabinet 200mm longer									
R4M.160	Compatibilità - Compatibility Versioni con Mobile - Versions with cabinet VM1-VM2-VM3-OM1-OM2-OM3	Mod. Cod. Euro	R4M.160/10-20 089920081	R4M.160/30-40 089920082	R4M.160/50-60 089920083	R4M.160/70-80 089920084	R4M.160/90-100 089920085	R4M.160/110-120 089920086	
Canale aria laterale per immissione aria primaria, con presa per attacco aria primaria D.160mm, con serranda manuale, incluso mobile 200mm più lungo Side air duct for primary air input, with primary air connection D.160mm, with manual louver, including cabinet 200mm longer									
R5M.160	Compatibilità - Compatibility Versioni con Mobile - Versions with cabinet VM1-VM2-VM3-OM1-OM2-OM3	Mod. Cod. Euro	R5M.160/10-20 089920091	R5M.160/30-40 089920092	R5M.160/50-60 089920093	R5M.160/70-80 089920094	R5M.160/90-100 089920095	R5M.160/110-120 089920096	
(1) Plenum di aspirazione per ottenere ripresa e mandata dallo stesso lato. Estensione ed attacchi circolari su 1 solo lato (consigliato per le sole taglie piccole) Air intake plenum in order to have air supply and air intake on the same side. Extension and spigots on one side only (recommended for small sizes only)									
R1A	Attacchi circolari - Spigots (No.2 x φ 200/180/160 mm)	Mod. Cod. Euro	R1A 10-20 089920111	R1A 30-40 089920112	R1A 50-60 089920113	R1A 70-80 089920114	R1A 90-100 089920115	R1A 110-120 089920116	
(1) Plenum di aspirazione per ottenere ripresa e mandata dallo stesso lato. Estensione ed attacchi circolari su entrambi i 2 lati (consigliato per le taglie grandi) Air intake plenum in order to have air supply and air intake on the same side. Extension and spigots on both sides (recommended for large sizes)									
R2A	Attacchi circolari - Spigots (No.4 x φ 200/180/160 mm)	Mod. Cod. Euro	R2A 10-20 089920121	R2A 30-40 089920122	R2A 50-60 089920123	R2A 70-80 089920124	R2A 90-100 089920125	R2A 110-120 089920126	

Accessori forniti montati o non montati (a richiesta) sull'unità

(1) R1A: Plenum adatto a tutte quelle installazioni in cui si vuole posizionare l'unità all'esterno dei locali climatizzati al fine di ridurre al minimo la rumorosità e rendere più agevoli le operazioni di manutenzione. Su richiesta (con sovrapprezzo) con attacco aria esterna posteriore.

Accessories supplied mounted or not mounted (on request) on the unit

(1) R1A: Plenum suitable for all installations where it is required to install the unit outside the room in order to reduce as much as possible the noise and to ease the maintenance operations. On request (with extra cost) with rear external air connection.



Compatibilità: tutte le versioni ad incasso senza mobile (IV1-IV2-IV3-IV4-IO1-IO2...) - Compatibility: all concealed versions without cabinet (IV1-IV2-IV3-IV4-IO1-IO2...)

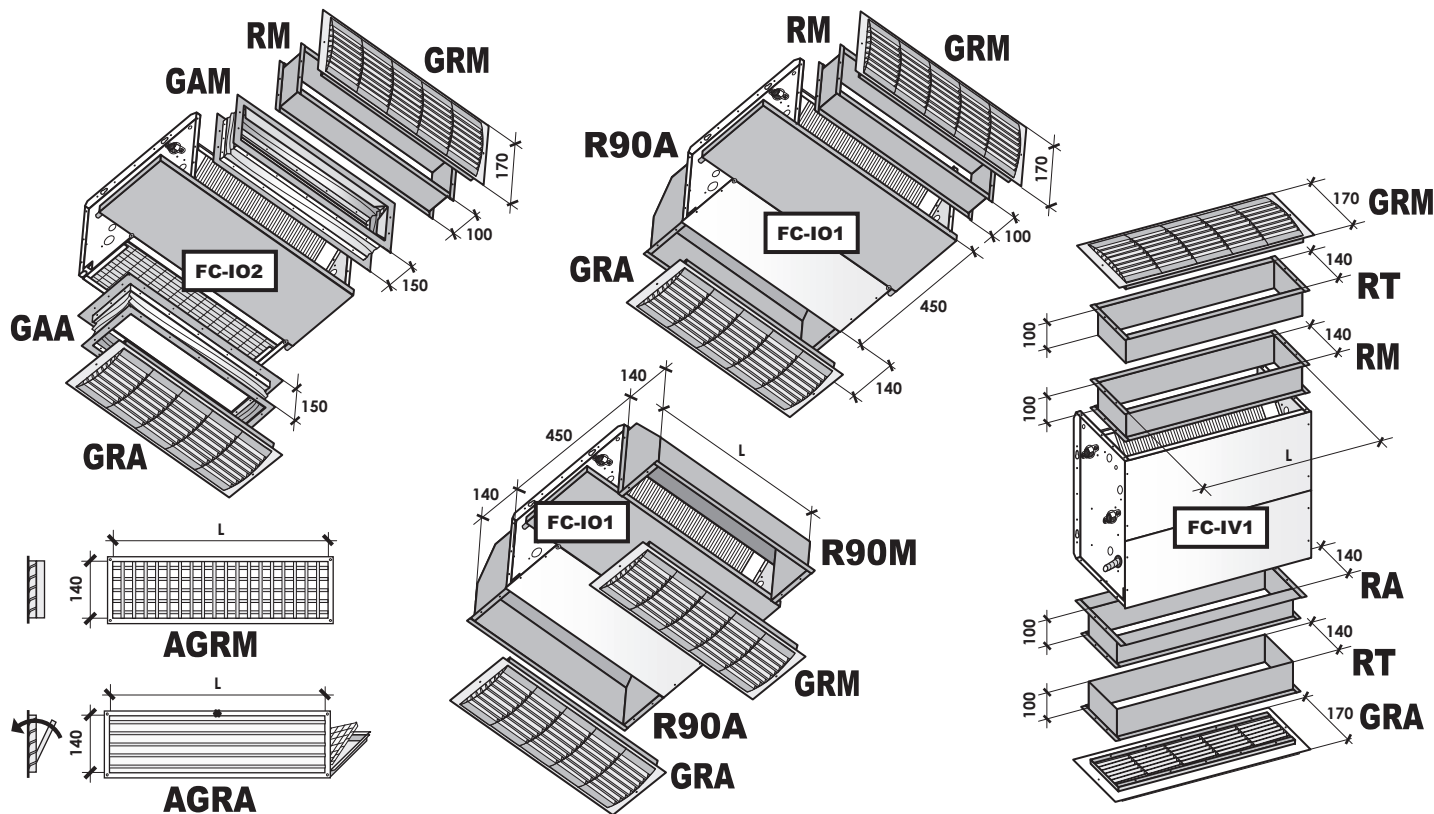
Compatibilità - Compatibility		FC-FCE	12-22/14-24	32-42/34-44	52-62/54-64	72-82/74-84	92-102/94-104/P	112-122/114-124/P	
Dimensioni - Dimensions		L	mm	400	600	800	1.000	1.200	1.400
Flangia per "attacco canale a baionetta" - Air flange with "duct nesting connection"									
FBM	Mandata aria Air supply	Mod. Cod.	FBM 10-20 089920101	FBM 30-40 089920102	FBM 50-60 089920103	FBM 70-80 089920104	FBM 90-100 089920105	FBM 110-120 089920106	
FBA	Apirazione aria Air intake	Mod. Cod.	FBA 10-20 089920201	FBA 30-40 089920202	FBA 50-60 089920203	FBA 70-80 089920204	FBA 90-100 089920205	FBA 110-120 089920206	
Flangia per "attacco canale a baionetta" + modifica fan-coil per estrazione filtro aria dal basso Air intake flange with "duct nesting connection" + modified fan-coil to remove air-filter from bottom side									
FBF	Apirazione aria Air intake	Mod. Cod.	FBF 10-20 089920301	FBF 30-40 089920302	FBF 50-60 089920303	FBF 70-80 089920304	FBF 90-100 089920305	FBF 110-120 089920306	
Plenum con attacchi circolari - Plenum with spigots									
Attacchi circolari - Spigots (No.x ϕ 200/180/160 mm)									
RCM-C	Mandata aria (Coibentato) Air supply (Insulated)	Mod. Cod.	RCM-C10-20 089925001	RCM-C30-40 089925002	RCM-C50-60 089925003	RCM-C70-80 089925004	RCM-C90-100 089925005	RCM-C110-120 089925006	
Attacchi circolari - Spigots (No.x ϕ 200/180/160 mm)									
RCA	Apirazione aria (con filtro aria) Air intake (with air filter)	Mod. Cod.	RCA 10-20 089926001	RCA 30-40 089926002	RCA 50-60 089926003	RCA 70-80 089926004	RCA 90-100 089926005	RCA 110-120 089926006	
Plenum Terminale con attacchi circolari per collegamento (tramite condotti flessibili circolari) ai Plenum RCM-C o RCA Terminal Plenum with circular spigots to be connected (through flexible circular pipes) to the Plenum RCM-C or RCA									
Attacchi circolari - Spigots (No.x ϕ 200/180/160 mm)									
RCT	Aspirazione/Mandata aria Air intake/supply	Mod. Cod.	RCT 10-20 089925101	RCT 30-40 089925102	RCT 50-60 089925103	RCT 70-80 089925104	RCT 90-100 089925105	RCT 110-120 089925106	
Giunto antivibrante con flangia attacco fan-coil + flangia attacco canale - Anti-vibration junction with fan-coil connection flange + duct connection flange									
GAM	Mandata aria Air supply	Mod. Cod.	GAM 10-20 089920401	GAM 30-40 089920402	GAM 50-60 089920403	GAM 70-80 089920404	GAM 90-100 089920405	GAM 110-120 089920406	
GAA	Apirazione aria Air intake	Mod. Cod.	GAA 10-20 089920501	GAA 30-40 089920502	GAA 50-60 089920503	GAA 70-80 089920504	GAA 90-100 089920505	GAA 110-120 089920506	

Accessori forniti montati o non montati (a richiesta) sull'unità

Accessories supplied mounted or not mounted (on request) on the unit

A richiesta Plenum e Raccordi realizzati su specifica del cliente (richiesta approvazione del disegno)

On request Plenum and Connections can be realised on specific customer need (drawing approval will be required)



Compatibilità: tutte le versioni ad incasso senza mobile (IV1-IV2-IV3-IV4-IO1-IO2...) / Compatibility: all concealed versions without cabinet (IV1-IV2-IV3-IV4-IO1-IO2...)

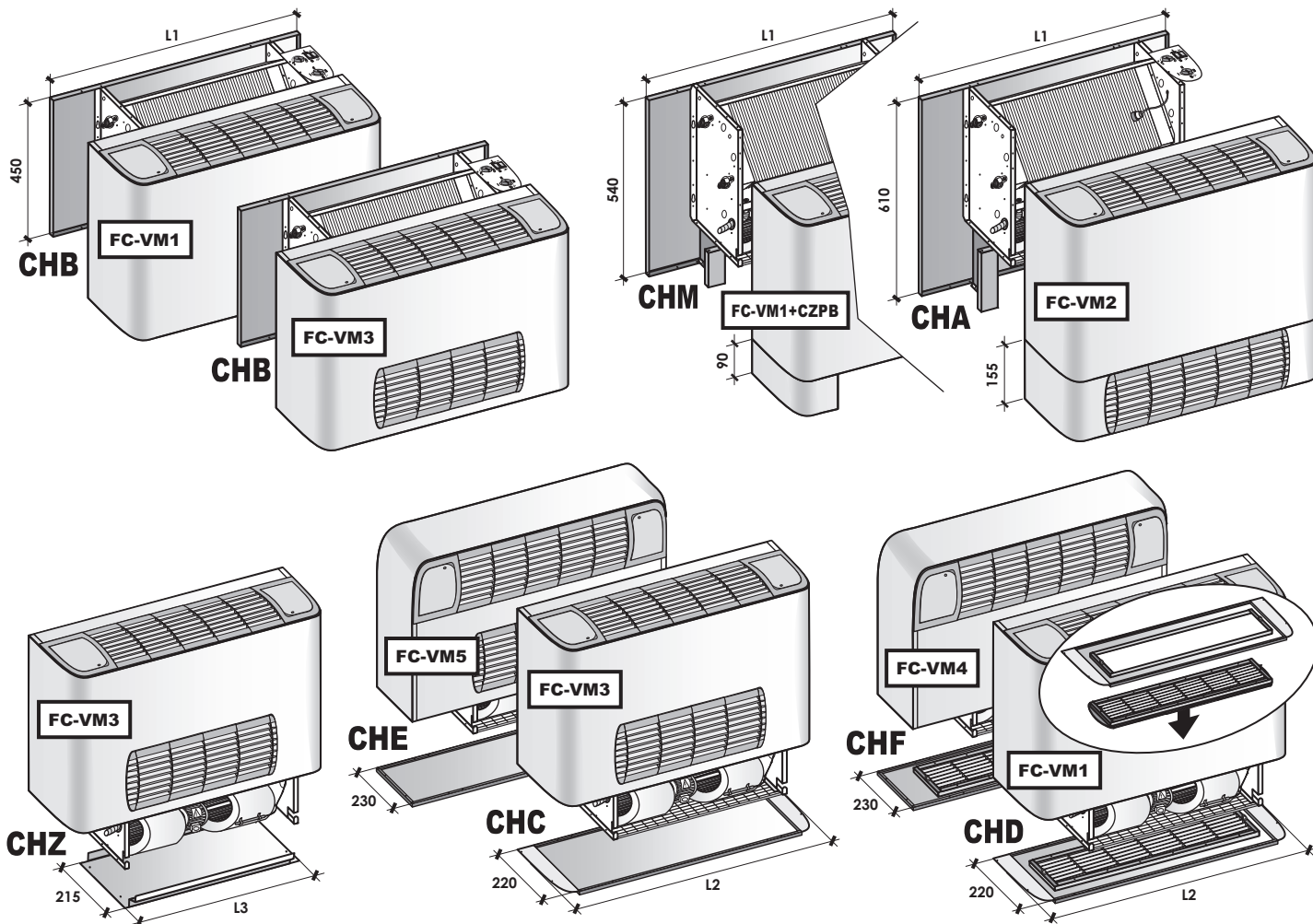
Compatibilità - Compatibility		FC-FCE	12-22/14-24	32-42/34-44	52-62/54-64	72-82/74-84	92-102/94-104/P	112-122/114-124/P	
Dimensioni - Dimensions		L	mm	400	600	800	1.000	1.200	1.400
Plenum dritto - Straight plenum									
RM	Mandata aria Air supply X=100mm	Mod. Cod.	RM 10-20 089920001	RM 30-40 089920002	RM 50-60 089920003	RM 70-80 089920004	RM 90-100 089920005	RM 110-120 089920006	Euro
RM-C	Mandata aria (Coibentato) Air supply (Insulated) X=100mm	Mod. Cod.	RM-C10-20 089920011	RM-C30-40 089920012	RM-C50-60 089920013	RM-C70-80 089920014	RM-C90-100 089920015	RM-C110-120 089920016	Euro
RM200-C	Mandata aria (Coibentato) Air supply (Insulated) X=200mm	Mod. Cod.	RM200-C10-20 089920031	RM200-C30-40 089920032	RM200-C50-60 089920033	RM200-C70-80 089920034	RM200-C90-100 089920035	RM200-C110-120 089920036	Euro
RM500-C	Mandata aria (Coibentato) Air supply (Insulated) X=500mm	Mod. Cod.	RM500-C10-20 089920041	RM500-C30-40 089920042	RM500-C50-60 089920043	RM500-C70-80 089920044	RM500-C90-100 089920045	RM500-C110-120 089920046	Euro
RA	Apirazione aria Air intake	Mod. Cod.	RA 10-20 089921001	RA 30-40 089921002	RA 50-60 089921003	RA 70-80 089921004	RA 90-100 089921005	RA 110-120 089921006	Euro
Plenum a 90° - 90° plenum									
R90M	Mandata aria Air supply	Mod. Cod.	R90M 10-20 089922001	R90M 30-40 089922002	R90M 50-60 089922003	R90M 70-80 089922004	R90M 90-100 089922005	R90M 110-120 089922006	Euro
R90A	Apirazione aria Air intake	Mod. Cod.	R90A 10-20 089923001	R90A 30-40 089923002	R90A 50-60 089923003	R90A 70-80 089923004	R90A 90-100 089923005	R90A 110-120 089923006	Euro
Prolunga telescopica 0-100 mm (idonea per collegamento su tutti i plenum RM - RA - R90M - R90A) Telescopic extension 0-100 mm (suitable to be connected to all RM - RA - R90M - R90A plenums)									
RT	Mandata/Aspirazione aria Air supply/intake	Mod. Cod.	RT 10-20 089924001	RT 30-40 089924002	RT 50-60 089924003	RT 70-80 089924004	RT 90-100 089924005	RT 110-120 089924006	Euro
Griglia aria a semplice ordine di alette fisse in ABS (idonea per collegamento su tutti i plenum RM - RA - R90M - R90A - RT - GAM - GAA) Air grill with single bank fixed ABS louvers (suitable to be connected to all RM - RA - R90M - R90A - RT - GAM - GAA plenums)									
GRM	Mandata aria (senza filtro aria) Air supply (without air filter)	Mod. Cod.	GRM 10-20 089930001	GRM 30-40 089930002	GRM 50-60 089930003	GRM 70-80 089930004	GRM 90-100 089930005	GRM 110-120 089930006	Euro
GRA	Aspirazione aria (con filtro aria) Air intake (with air filter)	Mod. Cod.	GRA 10-20 089931001	GRA 30-40 089931002	GRA 50-60 089931003	GRA 70-80 089931004	GRA 90-100 089931005	GRA 110-120 089931006	Euro
Griglia in alluminio a doppio ordine di alette orientabili (idonea per collegamento su tutti i plenum RM - RA - R90M - R90A - RT - GAM - GAA) Aluminium air grill with double bank adjustable louvers (suitable to be connected to all RM - RA - R90M - R90A - RT - GAM - GAA plenums)									
AGRM	Mandata aria (senza filtro aria) Air supply (without air filter)	Mod. Cod.	AGRM 10-20 089930101	AGRM 30-40 089930102	AGRM 50-60 089930103	AGRM 70-80 089930104	AGRM 90-100 089930105	AGRM 110-120 089930106	Euro
Griglia aria in alluminio a semplice ordine di alette fisse (idonea per collegamento su tutti i plenum RM - RA - R90M - R90A - RT - GAM - GAA) Aluminium air grill with single bank fixed louvers (suitable to be connected to all RM - RA - R90M - R90A - RT - GAM - GAA plenums)									
AGRA	Aspirazione aria (con filtro aria) Air intake (with air filter)	Mod. Cod.	AGRA 10-20 089931101	AGRA 30-40 089931102	AGRA 50-60 089931103	AGRA 70-80 089931104	AGRA 90-100 089931105	AGRA 110-120 089931106	Euro

Accessori forniti montati o non montati (a richiesta) sull'unità

Accessories supplied mounted or not mounted (on request) on the unit

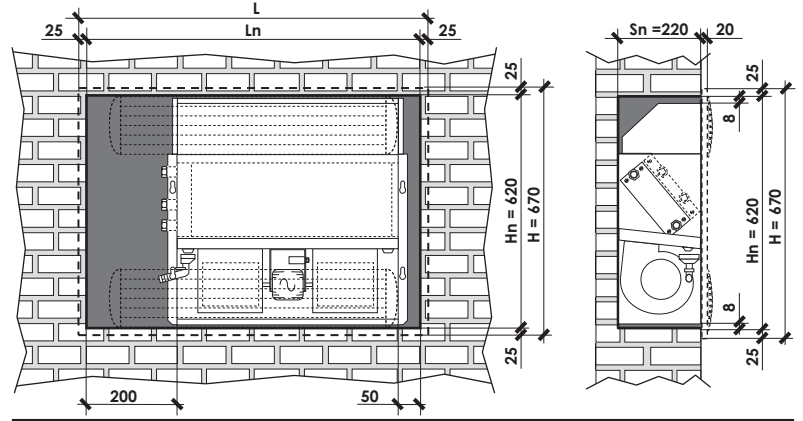
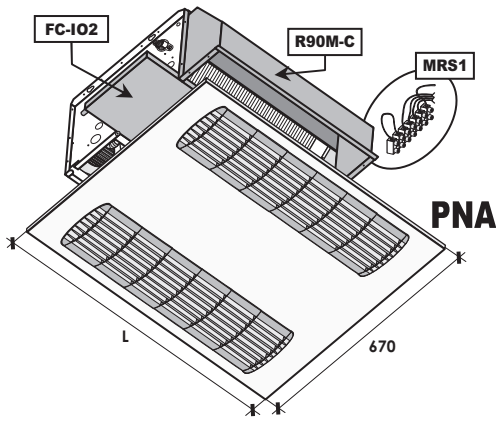
RM-RA-R90M-R90A-RT-GRM-GRA-AGRM-AGRA-GAM-GAA sono componibili

RM-RA-R90M-R90A-RT-GRM-GRA-AGRM-AGRA-GAM-GAA are compatible

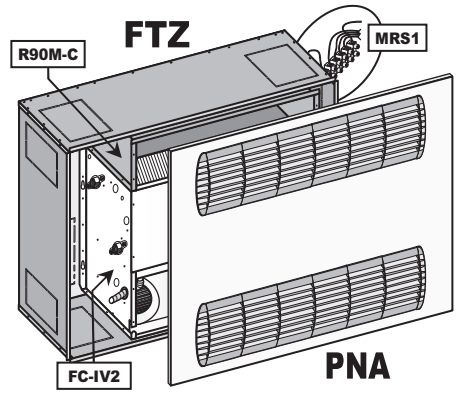
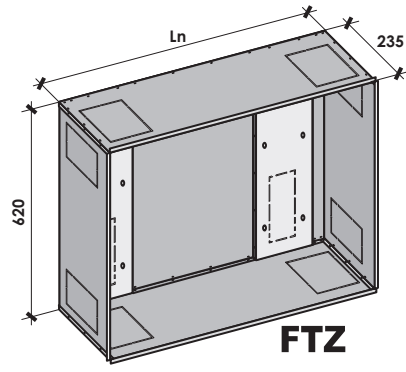
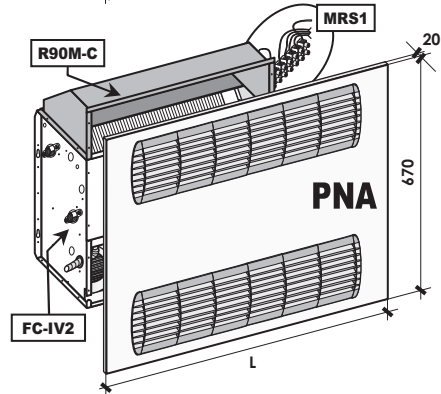
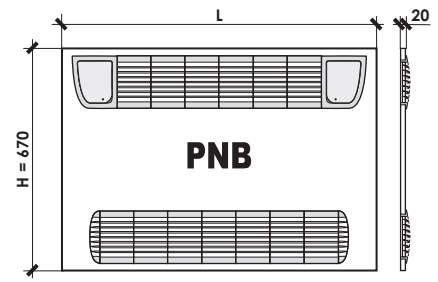
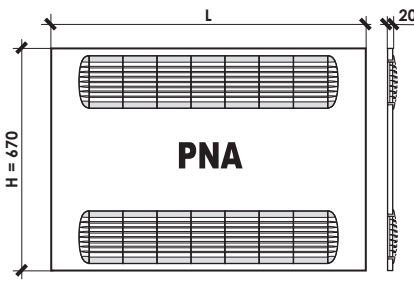
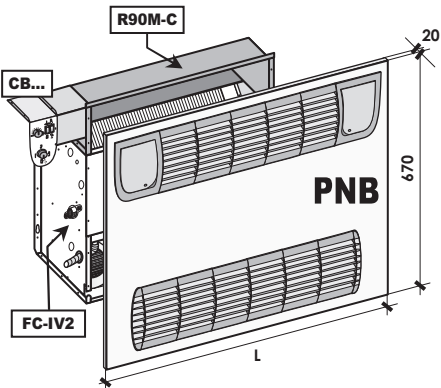


Accessori idonei per l'installazione sulle versioni con mobile (verticali ed orizzontali) - Accessories suitable for installation on versions with cabinet (vertical and horizontal)

Compatibilità - Compatibility		FC-FCE	12-22/14-24	32-42/34-44	52-62/54-64	72-82/74-84	92-102/94-104/P	112-122/114-124/P
Dimensioni - Dimensions	L1	mm	640	840	1.040	1.240	1.440	1.640
	L2	mm	670	870	1.070	1.270	1.470	1.670
	L3	mm	430	630	830	1.030	1.230	1.430
Pannello di chiusura posteriore alto in lamiera preverniciata - Higher closing back panel made of pre-painted steel								
CHA	Idoneo per versioni - Suitable for versions: VM2 ; OM2 VM1+CZPA ; OM1+CZPA	Mod. Cod. Euro	CHA 10-20 089941001	CHA 30-40 089941002	CHA 50-60 089941003	CHA 70-80 089941004	CHA 90-100 089941005	CHA 110-120 089941006
Pannello di chiusura posteriore medio in lamiera preverniciata (idoneo per unità con mobile + accessorio zoccoli CZPB) Central closing back panel made of pre-painted steel (suitable for unit with cabinet + accessory CZPB feet)								
CHM	Idoneo per versioni - Suitable for versions: VM1+CZPB ; OM1+CZPB	Mod. Cod. Euro	CHM 10-20 089940101	CHM 30-40 089940102	CHM 50-60 089940103	CHM 70-80 089940104	CHM 90-100 089940105	CHM 110-120 089940106
Pannello di chiusura posteriore basso in lamiera preverniciata - Lower closing back panel made of pre-painted steel								
CHB	Idoneo per versioni - Suitable for versions: VM1 - VM3 - OM1 - OM3	Mod. Cod. Euro	CHB 10-20 089940001	CHB 30-40 089940002	CHB 50-60 089940003	CHB 70-80 089940004	CHB 90-100 089940005	CHB 110-120 089940006
Pannello di chiusura inferiore senza griglia in lamiera preverniciata - Bottom closing panel without grill made of pre-painted steel								
CHC	Idoneo per versioni - Suitable for versions: VM2 - VM3 - OM2 - OM3	Mod. Cod. Euro	CHC 10-20 089942001	CHC 30-40 089942002	CHC 50-60 089942003	CHC 70-80 089942004	CHC 90-100 089942005	CHC 110-120 089942006
CHE	Idoneo per versioni - Suitable for versions: VM5	Mod. Cod. Euro	CHE 10-20 089944001	CHE 30-40 089944002	CHE 50-60 089944003	CHE 70-80 089944004	CHE 90-100 089944005	CHE 110-120 089944006
Pannello di chiusura inferiore in lamiera preverniciata con griglia estraibile in ABS e filtro aria piano con grado filtrazione EU3 (EUROVENT 4/5) Bottom closing panel made of pre-painted steel with removable grill made of ABS and flat air filter with EU3 filtering level (EUROVENT 4/5)								
CHD	Idoneo per versioni - Suitable for versions: VM1 - OM1	Mod. Cod. Euro	CHD 10-20 089943001	CHD 30-40 089943002	CHD 50-60 089943003	CHD 70-80 089943004	CHD 90-100 089943005	CHD 110-120 089943006
CHF	Idoneo per versioni - Suitable for versions: VM4	Mod. Cod. Euro	CHF 10-20 089945001	CHF 30-40 089945002	CHF 50-60 089945003	CHF 70-80 089945004	CHF 90-100 089945005	CHF 110-120 089945006
Pannello di chiusura inferiore senza griglia in lamiera zincata (per la chiusura inferiore della sola parte centrale dell'unità) Bottom closing panel without grill made of galvanized steel (suitable to close the central bottom part of the units)								
CHZ	Idoneo per versioni - Suitable for versions: VM3 - OM3	Mod. Cod. Euro	CHZ 10-20 089942101	CHZ 30-40 089942102	CHZ 50-60 089942103	CHZ 70-80 089942104	CHZ 90-100 089942105	CHZ 110-120 089942106



Dimensioni nicchia (per installazione senza FTZ) - Nike dimensions (for installation without FTZ)
(Ln) x (Hn = 620) x (Sn = 220)



Pannelli in lamiera preverniciata, ideati per l'installazione su versione incasso verticale IV2 o su versione incasso orizzontale IO2.

NOTA: Per il montaggio dei pannelli PNA o PNB è necessario l'accessorio "R90M-C" (plenum 90° di mandata aria)

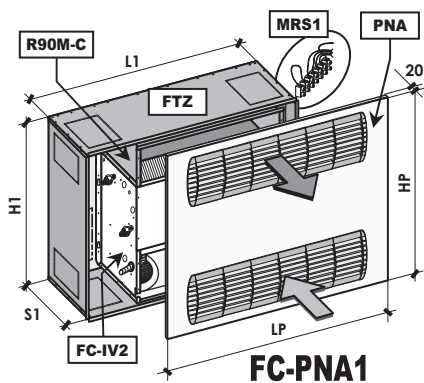
- Le griglie di aspirazione e mandata aria sono estraibili e possono ruotare di 180° consentendo l'orientamento del flusso aria in 2 diverse direzioni.
- Il pannello "PNA" o "PNB" si può facilmente asportare per eventuali operazioni di manutenzione sull'unità.
- La griglia di aspirazione estraibile permette una facile pulizia del filtro.
- Il pannello viene fissato direttamente sull'unità ad incasso, quindi non necessita di alcun telaio o supporto murale (per il montaggio NON è necessario il falso telaio "FTZ"): è sufficiente realizzare una nicchia con dimensioni precise.

Pre-painted steel panels, suitable on both vertical IV2 and horizontal IO2 concealed versions.

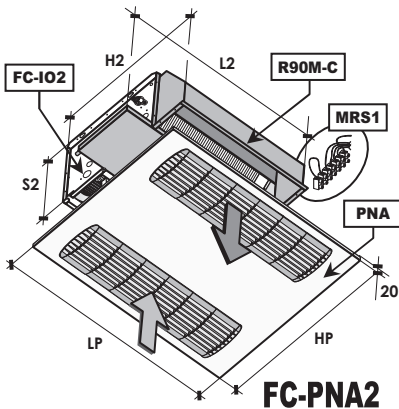
NOTE: The "R90M-C" accessory (air supply 90° plenum) is required when mounting PNA or PNB panels)

- Both air intake and air supply grills are removable and can be revolved by 180°, allowing the air flow to go into 2 different ways.
- "PNA" and "PNB" panels can be easily removed in case of maintenance operations on the unit.
- The removable air intake grill allows an easy filter cleaning.
- The panel is fixed exactly on the concealed unit, so that no frame or wall support is required (for the mounting it is not required any false "FTZ" frame): just make a niche keeping the right dimension.

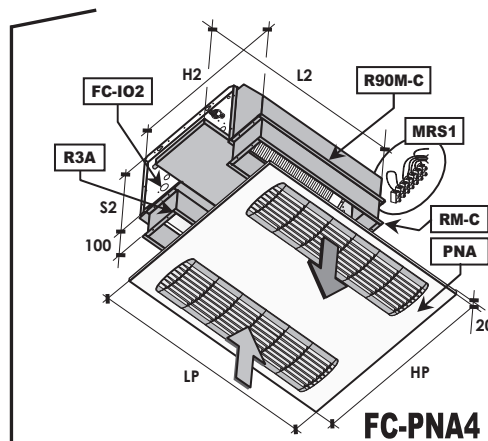
Compatibilità - Compatibility		FC-FCE	12-22/14-24	32-42/34-44	52-62/54-64	72-82/74-84	92-102/94-104/P	112-122/114-124/P	
Dimensioni	Pannello/Panel	PNA o/or PNB	L mm	700	900	1.100	1.300	1.500	1.700
Dimensions	Nicchia/Nike o/or FTZ	Ln mm	650	850	1.050	1.250	1.450	1.650	
Pannello in lamiera preverniciata SENZA sportellini quadro comando (adatto per unità con comando remoto) Panel made of pre-painted steel WITHOUT control panel doors (suitable on units with remote control)									
PNA	Idoneo per versioni - Suitable for versions:	Mod. Cod.	PNA 10-20 089950001	PNA 30-40 089950002	PNA 50-60 089950003	PNA 70-80 089950004	PNA 90-100 089950005	PNA 110-120 089950006	
	FC-IV2 + R90M FC-IO2 + R90M	Euro							
Pannello in lamiera preverniciata CON sportellini quadro comando (adatto per unità con quadro comando a bordo) Panel made of pre-painted steel WITH control panel doors (suitable for units with on board control panel)									
PNB	Idoneo per versioni - Suitable for versions:	Mod. Cod.	PNB 10-20 089951001	PNB 30-40 089951002	PNB 50-60 089951003	PNB 70-80 089951004	PNB 90-100 089951005	PNB 110-120 089951006	
	FC-IV2 + R90M FC-IO2 + R90M	Euro							
Falso telaio in lamiera zincata (adatto per pannelli "PNA" e "PNB") - False frame made of galvanized steel (suitable for "PNA" and "PNB" panels)									
Il falso telaio "FTZ" NON è necessario, ma è consigliato per garantire: Veloce realizzazione di una nicchia con le corrette dimensioni necessarie + Rapida installazione dell'unità "FC" e dei pannelli "PNA" o "PNB" The false "FTZ" frame is NOT required, but suggested in order to: Quickly make a niche of the right size + Quickly install the "FC" unit and the "PNA" or "PNB" panels									
FTZ	Idoneo per versioni - Suitable for versions:	Mod. Cod.	FTZ 10-20 089954001	FTZ 30-40 089954002	FTZ 50-60 089954003	FTZ 70-80 089954004	FTZ 90-100 089954005	FTZ 110-120 089954006	
	FC-IV2 + R90M + PNA/PNB FC-IO2 + R90M + PNA/PNB	Euro							



FC-PNA1



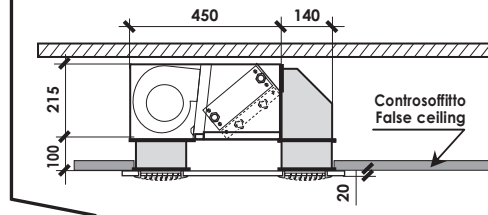
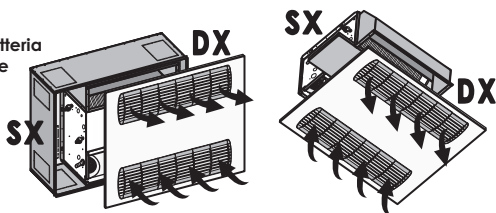
FC-PNA2



FC-PNA4

Specificare il lato attacchi idraulici batteria
Specify the water coil connections side

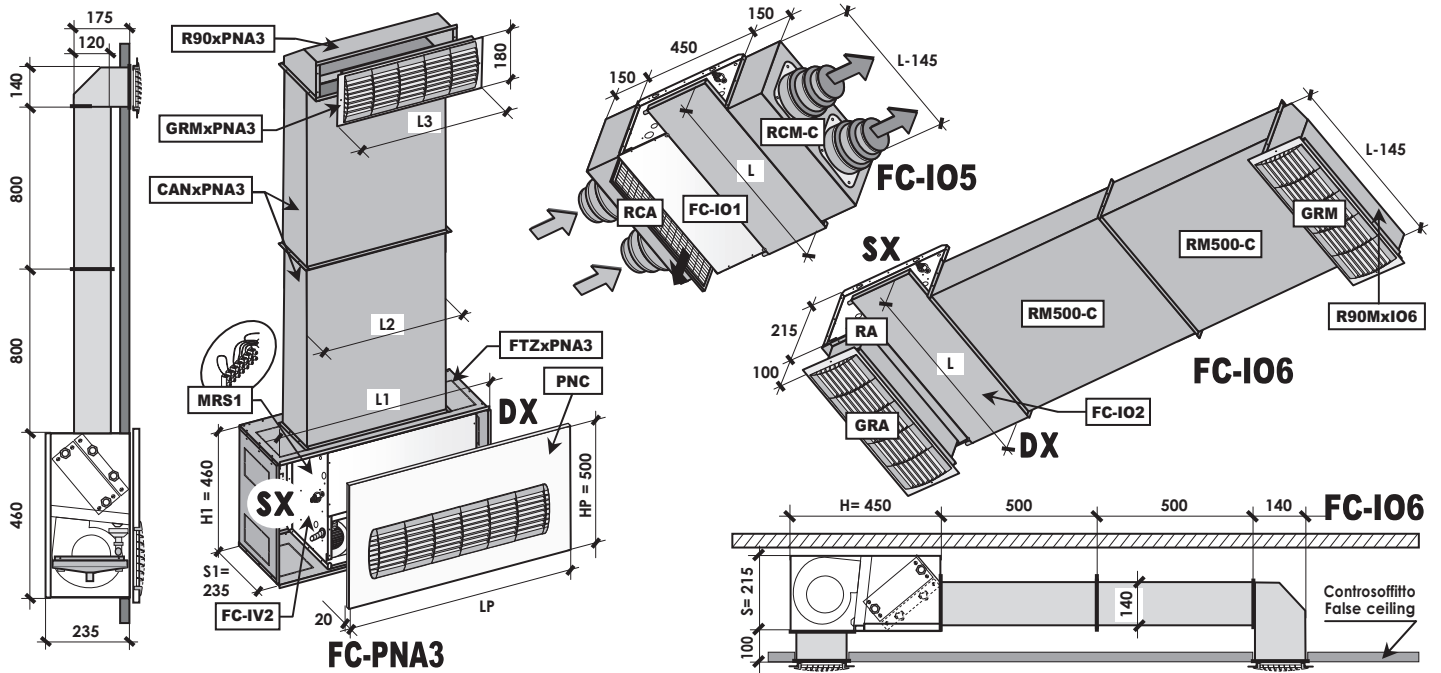
- SX = Sinistra - Left (STANDARD)
- DX = Destra - Right



Taglia - Size	FC	10	20	30	40	50	60	70	80	90	100	90P	100P	110P	120P							
FC-PNA1	Versione incasso verticale con falso telaio e pannello di copertura (per installazione su nicchia nel muro) Vertical concealed version with false frame and covering panel (for wall niche installation)																					
Composizione unità Unit's components	FC-IV2 FTZ R90M-C MRS 1 PNA	Ventilconvettore ad incasso verticale (versione "IV2") – Vertical concealed fan-coil ("IV2" version) Falso telaio in lamiera zincata – False frame made of galvanized steel Plenum a 90° di mandata aria Coibentato – Insulated Air supply 90° plenum Morsetteria tipo "Mamut" (comando remoto escluso) – "Mammoth" type terminal board (Remote control not included) Pannello in lamiera preverniciata bianca (simile a RAL 9010) – Panel made of white (similar to RAL 9010) pre-painted steel																				
Dimensioni Dimensions	L1 x H1 x S1 LP x HP	650 x 620 x 235 700 x 670	850 x 620 x 235 900 x 670	1.050 x 620 x 235 1.100 x 670	1.250 x 620 x 235 1.300 x 670	1.450 x 620 x 235 1.500 x 670	1.450 x 620 x 235 1.500 x 670	1.650 x 620 x 235 1.700 x 670	FC 12 PNA1 Cod. 080012008	FC 22 PNA1 Cod. 080022008	FC 32 PNA1 Cod. 080032008	FC 42 PNA1 Cod. 080042008	FC 52 PNA1 Cod. 080052008	FC 62 PNA1 Cod. 080062008	FC 72 PNA1 Cod. 080072008	FC 82 PNA1 Cod. 080082008	FC 92 PNA1 Cod. 080092008	FC 102 PNA1 Cod. 080102008	FC 102P PNA1 Cod. 080093008	FC 102P PNA1 Cod. 080103008	FC 112P PNA1 Cod. 080112008	FC 122P PNA1 Cod. 080122008
1 BATTERIA COIL Tubi - Pipes	Mod. Euro	24,0 24,5	29,6 30,4	38,5 39,5	45,2 46,7	52,5 54,0	53,5 55,0	59,3 62,8	FC 14 PNA1 Cod. 080014008	FC 24 PNA1 Cod. 080024008	FC 34 PNA1 Cod. 080034008	FC 44 PNA1 Cod. 080044008	FC 54 PNA1 Cod. 080054008	FC 64 PNA1 Cod. 080064008	FC 74 PNA1 Cod. 080074008	FC 84 PNA1 Cod. 080084008	FC 94 PNA1 Cod. 080094008	FC 104 PNA1 Cod. 080104008	FC 94P PNA1 Cod. 080095008	FC 104P PNA1 Cod. 080105008	FC 114P PNA1 Cod. 080114008	FC 124P PNA1 Cod. 080124008
2 BATTERIE COILS Tubi - Pipes	Mod. Euro	24,9 25,4	30,6 31,4	39,6 40,6	46,4 47,9	53,8 55,3	54,8 56,3	60,7 64,2	FC 12 PNA2 Cod. 080012006	FC 22 PNA2 Cod. 080022006	FC 32 PNA2 Cod. 080032006	FC 42 PNA2 Cod. 080042006	FC 52 PNA2 Cod. 080052006	FC 62 PNA2 Cod. 080062006	FC 72 PNA2 Cod. 080072006	FC 82 PNA2 Cod. 080082006	FC 92 PNA2 Cod. 080092006	FC 102 PNA2 Cod. 080102006	FC 92P PNA2 Cod. 080093006	FC 102P PNA2 Cod. 080103006	FC 112P PNA2 Cod. 080112006	FC 122P PNA2 Cod. 080122006
1 BATTERIA COIL Tubi - Pipes	Mod. Euro	16,9 17,4	21,0 21,8	28,4 29,4	33,6 35,1	39,3 40,8	40,3 41,8	44,6 48,1	FC 14 PNA2 Cod. 080014006	FC 24 PNA2 Cod. 080024006	FC 34 PNA2 Cod. 080034006	FC 44 PNA2 Cod. 080044006	FC 54 PNA2 Cod. 080054006	FC 64 PNA2 Cod. 080064006	FC 74 PNA2 Cod. 080074006	FC 84 PNA2 Cod. 080084006	FC 94 PNA2 Cod. 080094006	FC 104 PNA2 Cod. 080104006	FC 94P PNA2 Cod. 080095006	FC 104P PNA2 Cod. 080105006	FC 114P PNA2 Cod. 080114006	FC 124P PNA2 Cod. 080124006
2 BATTERIE COILS Tubi - Pipes	Mod. Euro	17,8 18,3	22,0 22,8	29,5 30,5	34,8 36,3	40,6 42,1	41,6 43,1	46,0 49,5	FC 12 PNA4 Cod. 080012009	FC 22 PNA4 Cod. 080022009	FC 32 PNA4 Cod. 080032009	FC 42 PNA4 Cod. 080042009	FC 52 PNA4 Cod. 080052009	FC 62 PNA4 Cod. 080062009	FC 72 PNA4 Cod. 080072009	FC 82 PNA4 Cod. 080082009	FC 92 PNA4 Cod. 080092009	FC 102 PNA4 Cod. 080102009	FC 92P PNA4 Cod. 080093009	FC 102P PNA4 Cod. 080103009	FC 112P PNA4 Cod. 080112009	FC 122P PNA4 Cod. 080122009
1 BATTERIA COIL Tubi - Pipes	Mod. Euro	19,1 19,6	24,0 24,8	32,2 33,2	38,2 39,7	44,7 46,2	45,7 47,2	50,8 54,3	FC 14 PNA4 Cod. 080014009	FC 24 PNA4 Cod. 080024009	FC 34 PNA4 Cod. 080034009	FC 44 PNA4 Cod. 080044009	FC 54 PNA4 Cod. 080054009	FC 64 PNA4 Cod. 080064009	FC 74 PNA4 Cod. 080074009	FC 84 PNA4 Cod. 080084009	FC 94 PNA4 Cod. 080094009	FC 104 PNA4 Cod. 080104009	FC 94P PNA4 Cod. 080095009	FC 104P PNA4 Cod. 080105009	FC 114P PNA4 Cod. 080114009	FC 124P PNA4 Cod. 080124009
2 BATTERIE COILS Tubi - Pipes	Mod. Euro	20,0 20,5	25,0 25,8	33,3 34,3	39,4 40,9	46,0 47,5	47,0 48,5	52,2 55,7														
FC-PNA2	Versione incasso orizzontale con pannello di copertura (per installazione su controsoffitto) Horizontal concealed version with covering panel (for false ceiling installation)																					
Composizione unità Unit's components	FC-IO2 R90M-C MRS 1 PNA	Ventilconvettore ad incasso orizzontale (versione "IO2") – Horizontal concealed fan-coil ("IO2" version) Plenum a 90° di mandata aria Coibentato – Insulated Air supply 90° plenum Morsetteria tipo "Mamut" (comando remoto escluso) – "Mammoth" type terminal board (Remote control not included) Pannello in lamiera preverniciata bianca (simile a RAL 9010) – Panel made of white (similar to RAL 9010) pre-painted steel																				
Dimensioni Dimensions	L2 x H2 x S2 LP x HP	545 x 590 x 215 700 x 670	745 x 590 x 215 900 x 670	945 x 590 x 215 1.100 x 670	1.145 x 590 x 215 1.300 x 670	1.345 x 590 x 215 1.500 x 670	1.345 x 590 x 215 1.500 x 670	1.545 x 590 x 215 1.700 x 670	FC 12 PNA2 Cod. 080012006	FC 22 PNA2 Cod. 080022006	FC 32 PNA2 Cod. 080032006	FC 42 PNA2 Cod. 080042006	FC 52 PNA2 Cod. 080052006	FC 62 PNA2 Cod. 080062006	FC 72 PNA2 Cod. 080072006	FC 82 PNA2 Cod. 080082006	FC 92 PNA2 Cod. 080092006	FC 102 PNA2 Cod. 080102006	FC 92P PNA2 Cod. 080093006	FC 102P PNA2 Cod. 080103006	FC 112P PNA2 Cod. 080112006	FC 122P PNA2 Cod. 080122006
1 BATTERIA COIL Tubi - Pipes	Mod. Euro	16,9 17,4	21,0 21,8	28,4 29,4	33,6 35,1	39,3 40,8	40,3 41,8	44,6 48,1	FC 14 PNA2 Cod. 080014006	FC 24 PNA2 Cod. 080024006	FC 34 PNA2 Cod. 080034006	FC 44 PNA2 Cod. 080044006	FC 54 PNA2 Cod. 080054006	FC 64 PNA2 Cod. 080064006	FC 74 PNA2 Cod. 080074006	FC 84 PNA2 Cod. 080084006	FC 94 PNA2 Cod. 080094006	FC 104 PNA2 Cod. 080104006	FC 94P PNA2 Cod. 080095006	FC 104P PNA2 Cod. 080105006	FC 114P PNA2 Cod. 080114006	FC 124P PNA2 Cod. 080124006
2 BATTERIE COILS Tubi - Pipes	Mod. Euro	17,8 18,3	22,0 22,8	29,5 30,5	34,8 36,3	40,6 42,1	41,6 43,1	46,0 49,5	FC 12 PNA4 Cod. 080012009	FC 22 PNA4 Cod. 080022009	FC 32 PNA4 Cod. 080032009	FC 42 PNA4 Cod. 080042009	FC 52 PNA4 Cod. 080052009	FC 62 PNA4 Cod. 080062009	FC 72 PNA4 Cod. 080072009	FC 82 PNA4 Cod. 080082009	FC 92 PNA4 Cod. 080092009	FC 102 PNA4 Cod. 080102009	FC 92P PNA4 Cod. 080093009	FC 102P PNA4 Cod. 080103009	FC 112P PNA4 Cod. 080112009	FC 122P PNA4 Cod. 080122009
1 BATTERIA COIL Tubi - Pipes	Mod. Euro	19,1 19,6	24,0 24,8	32,2 33,2	38,2 39,7	44,7 46,2	45,7 47,2	50,8 54,3	FC 14 PNA4 Cod. 080014009	FC 24 PNA4 Cod. 080024009	FC 34 PNA4 Cod. 080034009	FC 44 PNA4 Cod. 080044009	FC 54 PNA4 Cod. 080054009	FC 64 PNA4 Cod. 080064009	FC 74 PNA4 Cod. 080074009	FC 84 PNA4 Cod. 080084009	FC 94 PNA4 Cod. 080094009	FC 104 PNA4 Cod. 080104009	FC 94P PNA4 Cod. 080095009	FC 104P PNA4 Cod. 080105009	FC 114P PNA4 Cod. 080114009	FC 124P PNA4 Cod. 080124009
2 BATTERIE COILS Tubi - Pipes	Mod. Euro	20,0 20,5	25,0 25,8	33,3 34,3	39,4 40,9	46,0 47,5	47,0 48,5	52,2 55,7														
FC-PNA4	Versione incasso orizzontale con pannello di copertura e plenum dritti per estensione 100mm (per installazione su controsoffitto) Horizontal concealed version with covering panel and straight plenums for 100mm extension (for false ceiling installation)																					
Composizione unità Unit's components	FC-IO2 R90M-C R3A RM-C MRS 1 PNA	Ventilconvettore ad incasso orizzontale (versione "IO2") – Horizontal concealed fan-coil ("IO2" version) Plenum a 90° di mandata aria Coibentato – Insulated Air supply 90° plenum Plenum dritto aspirazione aria 100mm per versione "PNA4" – Air intake straight plenum 100mm for "PNA4" version Plenum dritto mandata aria 100mm coibentato – Insulated air supply straight plenum 100mm Morsetteria tipo "Mamut" (comando remoto escluso) – "Mammoth" type terminal board (Remote control not included) Pannello in lamiera preverniciata bianca (simile a RAL 9010) – Panel made of white (similar to RAL 9010) pre-painted steel																				
Dimensioni Dimensions	L2 x H2 x S2 LP x HP	545 x 590 x 215 700 x 670	745 x 590 x 215 900 x 670	945 x 590 x 215 1.100 x 670	1.145 x 590 x 215 1.300 x 670	1.345 x 590 x 215 1.500 x 670	1.345 x 590 x 215 1.500 x 670	1.545 x 590 x 215 1.700 x 670	FC 12 PNA4 Cod. 080012009	FC 22 PNA4 Cod. 080022009	FC 32 PNA4 Cod. 080032009	FC 42 PNA4 Cod. 080042009	FC 52 PNA4 Cod. 080052009	FC 62 PNA4 Cod. 080062009	FC 72 PNA4 Cod. 080072009	FC 82 PNA4 Cod. 080082009	FC 92 PNA4 Cod. 080092009	FC 102 PNA4 Cod. 080102009	FC 92P PNA4 Cod. 080093009	FC 102P PNA4 Cod. 080103009	FC 112P PNA4 Cod. 080112009	FC 122P PNA4 Cod. 080122009
1 BATTERIA COIL Tubi - Pipes	Mod. Euro	19,1 19,6	24,0 24,8	32,2 33,2	38,2 39,7	44,7 46,2	45,7 47,2	50,8 54,3	FC 14 PNA4 Cod. 080014009	FC 24 PNA4 Cod. 080024009	FC 34 PNA4 Cod. 080034009	FC 44 PNA4 Cod. 080044009	FC 54 PNA4 Cod. 080054009	FC 64 PNA4 Cod. 080064009	FC 74 PNA4 Cod. 080074009	FC 84 PNA4 Cod. 080084009	FC 94 PNA4 Cod. 080094009	FC 104 PNA4 Cod. 080104009	FC 94P PNA4 Cod. 080095009	FC 104P PNA4 Cod. 080105009	FC 114P PNA4 Cod. 080114009	FC 124P PNA4 Cod. 080124009
2 BATTERIE COILS Tubi - Pipes	Mod. Euro	20,0 20,5	25,0 25,8	33,3 34,3	39,4 40,9	46,0 47,5	47,0 48,5	52,2 55,7														

(*) kg = Peso netto (solo unità, escluso imballaggio)

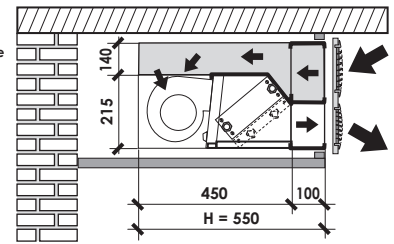
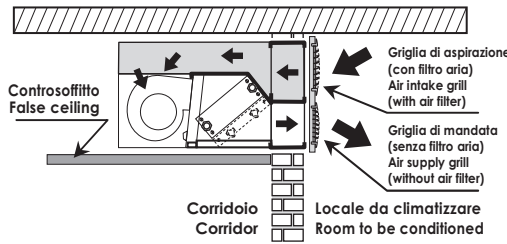
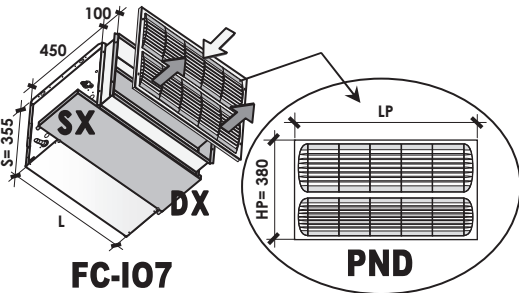
(*) kg = Net weight (unit only, excluding packaging)



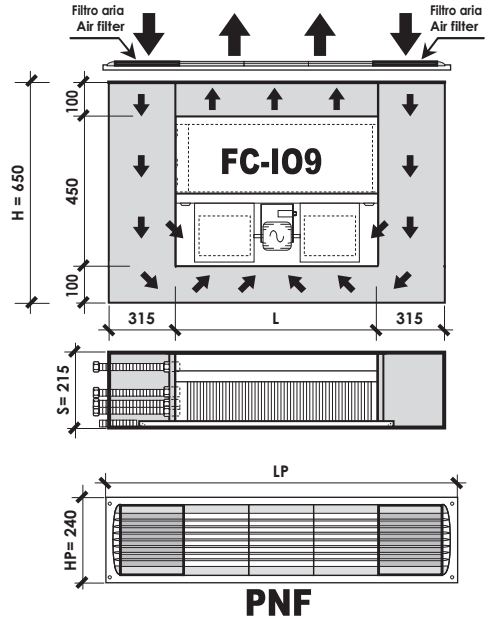
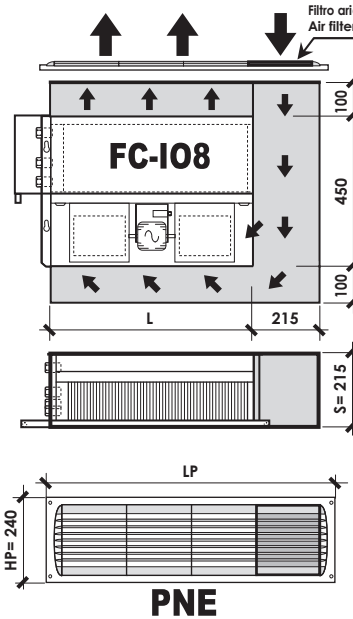
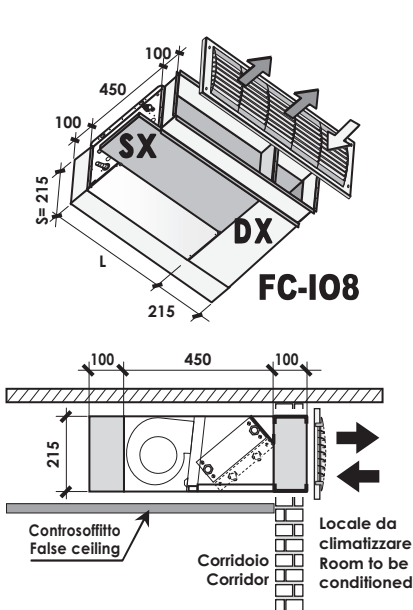
Taglia - Size	FC	10	20	30	40	50	60	70	80	90	100	90P	100P	110P	120P	
FC-PNA3	Versione incasso verticale con falso telaio, pannello di copertura, canale e griglia per mandata aria alta (per installazione ad incasso dentro il muro) Vertical concealed version with false frame, covering panel, duct and grill for high air supply (for concealed inside the wall installation)															
Composizione unità Unit's components	FC-IV2	Ventilconvettore ad incasso verticale (versione "IV2") - Vertical concealed fan-coil ("IV2" version)														
	MRS 1	Morsetteria tipo "Mamut" (comando remoto escluso) - "Mammoth" type terminal board (Remote control not included)														
	PNC	Pannello in lamiera preverniciata bianca (simile a RAL 9010) con 1 sola griglia (di aspirazione) + filtro aria Panel made of white (similar to RAL 9010) pre-painted steel with only 1 grill (air intake) + air filter														
	FTZ xPNA3	Falso telaio in lamiera zincata, ribassato con uscita superiore - False frame made of galvanized steel, reduced with outlet on the top														
	CANxPNA3 GRMxPNA3 R90xPNA3 GRMxPNA3	Canale dritto di mandata aria (2 sezioni; Esternamente coibentato) per "PNA3" - Air supply duct straight plenum (2 sections; External Insulated) for "PNA3" Plenum a 90° di mandata aria Coibentato per versione "PNA3" - Insulated Air supply 90° plenum for "PNA3" version Griglia mandata aria a semplice ordine di alette fisse in ABS per versione "PNA3" - Air supply grill with single bank fixed ABS louvers for "PNA3" version														
Dimensioni Dimensions	L1 - L2 - L3 LP x HP	650 - 540 - 585 700 x 500	850 - 740 - 785 900 x 500	1.050 - 940 - 985 1.100 x 500	1.250 - 1.140 - 1.185 1.300 x 500	1.450 - 1.340 - 1.385 1.500 x 500	1.450 - 1.340 - 1.385 1.500 x 500	1.650 - 1.540 - 1.585 1.700 x 500								
1 BATTERIA COIL Tubi - Pipes	Mod.	FC 12 PNA3	FC 22 PNA3	FC 32 PNA3	FC 42 PNA3	FC 52 PNA3	FC 62 PNA3	FC 72 PNA3	FC 82 PNA3	FC 92 PNA3	FC 102 PNA3	FC 92P PNA3	FC 102P PNA3	FC 112P PNA3	FC 122P PNA3	
	Cod.	080012007	080022007	080032007	080042007	080052007	080062007	080072007	080082007	080092007	080102007	080093007	080103007	080112007	080122007	
2 BATTERIE COILS Tubi - Pipes	Mod.	FC 14 PNA3	FC 24 PNA3	FC 34 PNA3	FC 44 PNA3	FC 54 PNA3	FC 64 PNA3	FC 74 PNA3	FC 84 PNA3	FC 94 PNA3	FC 104 PNA3	FC 94P PNA3	FC 104P PNA3	FC 114P PNA3	FC 124P PNA3	
	Cod.	080014007	080024007	080034007	080044007	080054007	080064007	080074007	080084007	080094007	080104007	080095007	080105007	080114007	080124007	
	Kg (*)	42,0	42,5	53,6	54,4	68,5	69,5	81,2	82,7	94,5	96,0	95,5	97,0	107,3	110,8	
	Kg (*)	42,9	43,3	54,6	55,4	69,6	70,6	82,4	83,9	95,8	97,3	96,8	98,3	108,7	112,2	
FC-IO5	Versione incasso orizzontale (con plenum di aspirazione e mandata aria con attacchi circolari; senza mobile) Horizontal concealed version (with air intake and air supply plenum with spigots; without cabinet)															
Composizione unità Unit's components	FC-IO1	Ventilconvettore ad incasso orizzontale (versione "IO1") - Horizontal concealed fan-coil ("IO1" version)														
	RCA+RCM-C	2 Plenum con attacchi circolari (aspirazione + mandata) - 2 plenum with spigots (air intake + air supply)														
	Dimensioni - Dimensions	L x H x S	545 x 1.030 x 215	745 x 1.030 x 215	945 x 1.030 x 215	1.145 x 1.030 x 215	1.345 x 1.030 x 215	1.345 x 1.030 x 215	1.345 x 1.030 x 215	1.345 x 1.030 x 215	1.345 x 1.030 x 215	1.345 x 1.030 x 215	1.345 x 1.030 x 215	1.345 x 1.030 x 215	1.345 x 1.030 x 215	1.545 x 1.030 x 215
	Mandata-Output No.x ø200/180/160mm		1 x ø	2 x ø	2 x ø	2 x ø	3 x ø	3 x ø	4 x ø	4 x ø	4 x ø	4 x ø	4 x ø	4 x ø	4 x ø	4 x ø
	Aspirazione-Input No.x ø200/180/160mm		1 x ø	2 x ø	2 x ø	2 x ø	3 x ø	3 x ø	4 x ø	4 x ø	4 x ø	4 x ø	4 x ø	4 x ø	4 x ø	4 x ø
1 BATTERIA COIL Tubi - Pipes	Mod.	FC 12 IO5	FC 22 IO5	FC 32 IO5	FC 42 IO5	FC 52 IO5	FC 62 IO5	FC 72 IO5	FC 82 IO5	FC 92 IO5	FC 102 IO5	FC 92P IO5	FC 102P IO5	FC 112P IO5	FC 122P IO5	
	Cod.	080012010	080022010	080032010	080042010	080052010	080062010	080072010	080082010	080092010	080102010	080093010	080103010	080112010	080122010	
2 BATTERIE COILS Tubi - Pipes	Mod.	FC 14 IO5	FC 24 IO5	FC 34 IO5	FC 44 IO5	FC 54 IO5	FC 64 IO5	FC 74 IO5	FC 84 IO5	FC 94 IO5	FC 104 IO5	FC 94P IO5	FC 104P IO5	FC 114P IO5	FC 124P IO5	
	Cod.	080014010	080024010	080034010	080044010	080054010	080064010	080074010	080084010	080094010	080104010	080095010	080105010	080114010	080124010	
	Kg (*)	16,0	16,5	20,5	21,3	28,1	29,1	33,2	34,7	38,9	40,4	39,9	41,4	44,3	47,8	
	Kg (*)	16,9	17,4	21,5	22,3	29,2	30,2	34,4	35,9	40,2	41,7	41,2	42,7	45,7	49,2	
FC-IO6	Versione incasso orizzontale con canale + plenum 90° + griglie per aspirazione e mandata aria Horizontal concealed version with duct + 90° plenum + air intake and air supply grilles															
Composizione unità Unit's components	FC-IO2	Ventilconvettore ad incasso orizzontale (versione "IO2") - Horizontal concealed fan-coil ("IO2" version)														
	GRA	Griglia aspirazione aria a semplice ordine di alette fisse in ABS + filtro aria - Air intake grill with single bank fixed ABS louvers + air filter														
	RA	Plenum dritto di aspirazione aria - Air intake straight plenum														
	2x RM500-C	N° 2 Canali dritti di mandata aria (Esternamente coibentati) - No. 2 Air supply duct straight plenums (External Insulated)														
	R90MxIO6 GRM	Plenum 90° di mandata aria (Coibentato) per versione "IO6" - Air supply 90° plenum (Insulated) for "IO6" version Griglia mandata aria a semplice ordine di alette fisse in ABS - Air supply grill with single bank fixed ABS louvers														
Dimensioni - Dimensions	L x H x S	545 x 450 x 215	745 x 450 x 215	945 x 450 x 215	1.145 x 450 x 215	1.345 x 450 x 215	1.345 x 450 x 215	1.345 x 450 x 215	1.345 x 450 x 215	1.345 x 450 x 215	1.345 x 450 x 215	1.345 x 450 x 215	1.345 x 450 x 215	1.345 x 450 x 215	1.545 x 450 x 215	
1 BATTERIA COIL Tubi - Pipes	Mod.	FC 12 IO6	FC 22 IO6	FC 32 IO6	FC 42 IO6	FC 52 IO6	FC 62 IO6	FC 72 IO6	FC 82 IO6	FC 92 IO6	FC 102 IO6	FC 92P IO6	FC 102P IO6	FC 112P IO6	FC 122P IO6	
	Cod.	080012014	080022014	080032014	080042014	080052014	080062014	080072014	080082014	080092014	080102014	080093014	080103014	080112014	080122014	
2 BATTERIE COILS Tubi - Pipes	Mod.	FC 14 IO6	FC 24 IO6	FC 34 IO6	FC 44 IO6	FC 54 IO6	FC 64 IO6	FC 74 IO6	FC 84 IO6	FC 94 IO6	FC 104 IO6	FC 94P IO6	FC 104P IO6	FC 114P IO6	FC 124P IO6	
	Cod.	080014014	080024014	080034014	080044014	080054014	080064014	080074014	080084014	080094014	080104014	080095014	080105014	080114014	080124014	
	Kg (*)	25,1	25,6	31,3	32,1	40,7	41,7	47,4	48,9	54,7	56,2	55,7	57,2	62,0	65,5	
	Kg (*)	26,0	26,5	32,3	33,1	41,8	42,8	48,6	50,1	56,0	57,5	57,0	58,5	63,4	66,9	

Versioni adatte per installazione su nicchie di controsoffitti, abbassamenti, all'esterno del locale. Soluzioni adatte per tutte quelle installazioni in cui si vuole posizionare l'unità all'esterno dei locali climatizzati al fine di ridurre al minimo la rumorosità e rendere più agevoli le operazioni di manutenzione. Su richiesta (con sovrapprezzo) con attacco aria esterna o primaria posteriore.

Solutions suitable installations in which it is needed to place the unit outside the room in order to reduce as much as possible the noise and ease the maintenance operations. On request (with extra cost) with rear external or primary air connection.



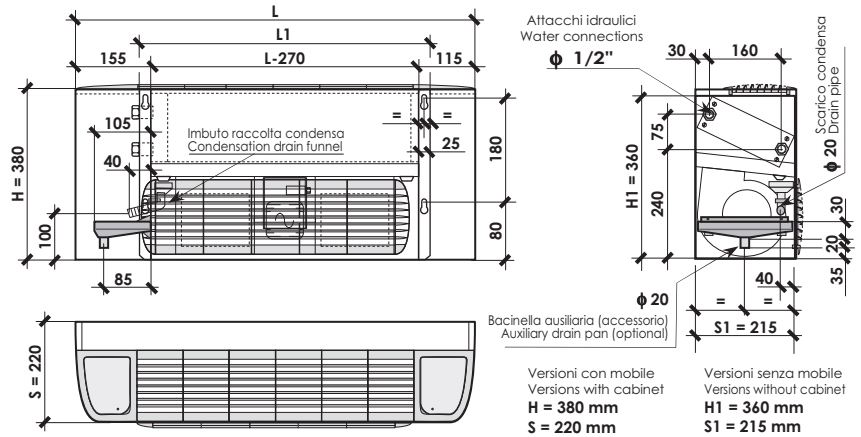
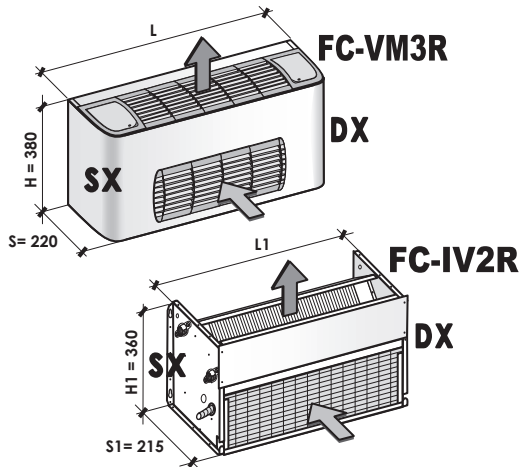
Taglia - Size	FC	10	20	30	40	50	60	70	80	90	100	90P	100P	110P	120P
FC-107	Versione con plenum per aspirazione e mandata aria frontali sovrapposti (aspirazione sopra; mandata sotto) - Escluso pannello "PND" Version with frontal superposed air intake and air supply (air intake above; air supply below) - Panel "PND" Excluded														
Dimensioni - Dimensions	L x H x S	545 x 550 x 355		745 x 550 x 355		945 x 550 x 355		1.145 x 550 x 355		1.345 x 550 x 355		1.345 x 550 x 355		1.545 x 550 x 355	
1 BATTERIA COIL / 2 Tubi - Pipes	Mod.	FC 12 IO7	FC 22 IO7	FC 32 IO7	FC 42 IO7	FC 52 IO7	FC 62 IO7	FC72 IO7	FC 82 IO7	FC 92 IO7	FC 102 IO7	FC 92P IO7	FC 102P IO7	FC 112P IO7	FC 122P IO7
	Cod.	080012015	080022015	080032015	080042015	080052015	080062015	080072015	080082015	080092015	080102015	080093015	080103015	080112015	080122015
2 BATTERIE COILS / 4 Tubi - Pipes	Mod.	FC 14 IO7	FC 24 IO7	FC 34 IO7	FC 44 IO7	FC 54 IO7	FC 64 IO7	FC74 IO7	FC 84 IO7	FC 94 IO7	FC 104 IO7	FC 94P IO7	FC 104P IO7	FC 114P IO7	FC 124P IO7
	Cod.	080014015	080024015	080034015	080044015	080054015	080064015	080074015	080084015	080094015	080104015	080095015	080105015	080114015	080124015
	Kg (*)	17,1	17,6	21,9	22,7	29,9	30,9	35,3	36,8	41,2	42,7	42,2	43,7	47,1	50,6
	Kg (*)	18,0	18,5	22,9	23,7	31,0	32,0	36,5	38,0	42,5	44,0	43,5	45,0	48,5	52,0
PND	Pannello in lamiera preverniciata con applicate 2 griglie a semplice ordine di alette fisse in ABS (Griglia mandata aria + Griglia aspirazione aria con filtro aria) Prepainted steel panel provided with 2 single bank fixed ABS grills (Air supply grill + Air intake grill with air filter)														
Dimensioni - Dimensions	LP x HP	480 x 380		680 x 380		880 x 380		1.080 x 380		1.280 x 380		1.280 x 380		1.480 x 380	
	Per - For:	PND 10-20		PND 30-40		PND 50-60		PND 70-80		PND 90-100		PND 90-100		PND 110-120	
	Mod. Cod.	089950011		089950012		089950013		089950014		089950015		089950015		089950016	



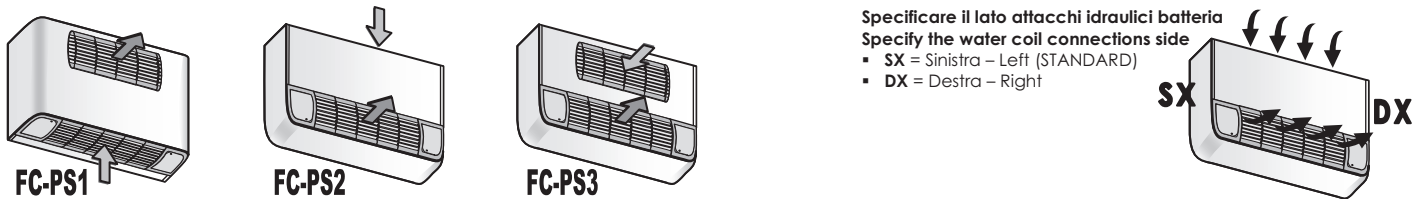
FC-108/9	Versione con plenum per aspirazione e mandata aria frontali laterali/affiancati - Escluso pannello "PNE" (o "PNF") Version with frontal side by side air intake and air supply plenum - Panel "PNE" (or "PNF") Excluded														
Raccomandata - Recommended	Taglie-Size "FC10...60" → versione-version "IO8"							FC70...120P → IO9 (incluso 2-4 prolunghe tubi; including 2-4 water pipes extensions)							
Dimensioni - Dimensions	L x H x S	400(+215) x 650 x 215		600(+215) x 650 x 215		800(+215) x 650 x 215		1.000(+630) x 650 x 215		1.200(+630) x 650 x 215		1.200(+630) x 650 x 215		1.400(+630) x 650 x 215	
1 BATTERIA COIL / 2 Tubi - Pipes	Mod.	FC 12 IO8	FC 22 IO8	FC 32 IO8	FC 42 IO8	FC 52 IO8	FC 62 IO8	FC72 IO9	FC 82 IO9	FC 92 IO9	FC 102 IO9	FC 92P IO9	FC 102P IO9	FC 112P IO9	FC 122P IO9
	Cod.	080012016	080022016	080032016	080042016	080052016	080062016	080072017	080082017	080092017	080102017	080093017	080103017	080112017	080122017
2 BATTERIE COILS / 4 Tubi - Pipes	Mod.	FC 14 IO8	FC 24 IO8	FC 34 IO8	FC 44 IO8	FC 54 IO8	FC 64 IO8	FC74 IO9	FC 84 IO9	FC 94 IO9	FC 104 IO9	FC 94P IO9	FC 104P IO9	FC 114P IO9	FC 124P IO9
	Cod.	080014016	080024016	080034016	080044016	080054016	080064016	080074017	080084017	080094017	080104017	080095017	080105017	080114017	080124017
	Kg (*)	23,1	23,6	29,9	30,7	39,9	40,9	59,3	60,8	69,2	70,7	70,2	71,7	79,1	82,6
	Kg (*)	24,0	24,5	30,9	31,7	41,0	42,0	60,5	62,0	70,5	72,0	71,5	73,0	80,5	84,0
PNE/F	Pannello in lamiera preverniciata con applicate 2 griglie a semplice ordine di alette fisse in ABS (Griglia mandata aria + Griglia aspirazione aria con filtro aria) Prepainted steel panel provided with 2 single bank fixed ABS grills (Air supply grill + Air intake grill with air filter)														
Dimensioni - Dimensions	LP x HP	680 x 240		880 x 240		1.080 x 240		1.680 x 240		1.880 x 240		1.880 x 240		2.080 x 240	
	Per - For:	PNE 10-20		PNE 30-40		PNE 50-60		PNF 70-80		PNF 90-100		PNF 90-100		PNF 110-120	
	Mod. Cod.	089950021		089950022		089950023		089950034		089950035		089950035		089950036	

(*) kg = Peso netto (solo unità, escluso imballo)
L x H x S = Lunghezza x Altezza x Spessore (dimensioni in mm)

(*) kg = Net weight (unit only, excluding packaging)
L x H x S = Length x Height x Depth (dimensions in mm)



Taglia - Size	FC	10	20	30	40	50	60	70	80	90	100	90P	100P	110P	120P
FC-VM3R	VERSIONE RIBASSATA: verticale a pavimento (mobile con griglia aspirazione aria frontale) - Solo unità 2-Tubi (NO 4-Tubi; NO variante "V4R") LOW-BODY VERSION: vertical floor (cabinet with front air intake, without cabinet) - 2-Pipe unit only (NO 4-Pipe; NO V4R variant)														
Dimensioni - Dimensions	L x H x S	670 x 380 x 220		870 x 380 x 220		1.070 x 380 x 220		1.270 x 380 x 220		1.470 x 380 x 220		1.470 x 380 x 220		1.670 x 380 x 220	
Solo 2-Tubi ; 2-Pipe only	Mod.	FC 12	FC 22	FC 32	FC 42	FC 52	FC 62	FC72	FC 82	FC 92	FC 102	FC 92P	FC 102P	FC 112P	FC 122P
	Cod.	VM3R	VM3R	VM3R	VM3R	VM3R	VM3R	VM3R	VM3R	VM3R	VM3R	VM3R	VM3R	VM3R	VM3R
		080012018	080022018	080032018	080042018	080052018	080062018	080072018	080082018	080092018	080102018	080093018	080103018	080112018	080122018
	Euro														
	Kg (*)	12,6	13,1	15,3	16,1	21,1	22,1	24,4	25,9	28,1	29,6	29,1	30,6	31,9	35,4
FC-IV2R	VERSIONE RIBASSATA: verticale a pavimento (aspirazione aria frontale, senza mobile) - Solo unità 2-Tubi (NO 4-Tubi; NO variante "V4R") LOW-BODY VERSION: vertical floor (front air intake, without cabinet) - 2-Pipe unit only (NO 4-Pipe; NO V4R variant)														
Dimensioni - Dimensions	L1 x H1 x S1	450 x 360 x 215		650 x 360 x 215		850 x 360 x 215		1.050 x 360 x 215		1.250 x 360 x 215		1.250 x 360 x 215		1.450 x 360 x 215	
Solo 2-Tubi ; 2-Pipe only	Mod.	FC 12	FC 22	FC 32	FC 42	FC 52	FC 62	FC72	FC 82	FC 92	FC 102	FC 92P	FC 102P	FC 112P	FC 122P
	Cod.	IV2R	IV2R	IV2R	IV2R	IV2R	IV2R	IV2R	IV2R	IV2R	IV2R	IV2R	IV2R	IV2R	IV2R
		080012019	080022019	080032019	080042019	080052019	080062019	080072019	080082019	080092019	080102019	080093019	080103019	080112019	080122019
	Euro														
	Kg (*)	10,2	10,7	12,9	13,7	18,7	19,7	21,9	23,4	25,6	27,1	26,6	28,1	29,4	32,9



Taglia - Size	FC	10	20	30	40	50	60	70	80	90	100	90P	100P	110P	120P
FC-PS1	VERSIONE SPECIALE A PARETE (Mobile con aspirazione aria inferiore e mandata aria frontale) SPECIAL WALL VERSION (Cabinet with bottom air intake and front air supply)														
Dimensioni - Dimensions	L x H x S	670 x 470 x 220		870 x 470 x 220		1.070 x 470 x 220		1.270 x 470 x 220		1.470 x 470 x 220		1.470 x 470 x 220		1.670 x 470 x 220	
Solo 2-Tubi ; 2-Pipe only	Mod.	FC 12	FC 22	FC 32	FC 42	FC 52	FC 62	FC72	FC 82	FC 92	FC 102	FC 92P	FC 102P	FC 112P	FC 122P
	Cod.	PS1	PS1	PS1	PS1	PS1	PS1	PS1	PS1	PS1	PS1	PS1	PS1	PS1	PS1
		080012021	080022021	080032021	080042021	080052021	080062021	080072021	080082021	080092021	080102021	080093021	080103021	080112021	080122021
	Euro														
	Kg (*)	15,2	15,7	18,7	19,5	25,4	26,4	29,5	31,0	34,1	35,6	35,1	36,6	38,7	42,2
Solo 4-Tubi ; 4-Pipe only	Mod.	FC 14	FC 24	FC 34	FC 44	FC 54	FC 64	FC74	FC 84	FC 94	FC 104	FC 94P	FC 104P	FC 114P	FC 124P
	Cod.	PS1	PS1	PS1	PS1	PS1	PS1	PS1	PS1	PS1	PS1	PS1	PS1	PS1	PS1
		080014021	080024021	080034021	080044021	080054021	080064021	080074021	080084021	080094021	080104021	080095021	080105021	080114021	080124021
	Euro														
	Kg (*)	16,1	16,6	19,7	20,5	26,5	27,5	30,7	32,2	35,4	36,9	36,4	37,9	40,1	43,6
FC-PS2	VERSIONE SPECIALE A PARETE (Mobile con aspirazione aria superiore e mandata aria frontale) SPECIAL WALL VERSION (Cabinet with top air intake and front air supply)														
Dimensioni - Dimensions	L x H x S	670 x 465 x 230		870 x 465 x 230		1.070 x 465 x 230		1.270 x 465 x 230		1.470 x 465 x 230		1.470 x 465 x 230		1.670 x 465 x 230	
Solo 2-Tubi ; 2-Pipe only	Mod.	FC 12	FC 22	FC 32	FC 42	FC 52	FC 62	FC72	FC 82	FC 92	FC 102	FC 92P	FC 102P	FC 112P	FC 122P
	Cod.	PS2	PS2	PS2	PS2	PS2	PS2	PS2	PS2	PS2	PS2	PS2	PS2	PS2	PS2
		080012022	080022022	080032022	080042022	080052022	080062022	080072022	080082022	080092022	080102022	080093022	080103022	080112022	080122022
	Euro														
	Kg (*)	14,9	15,4	18,4	19,2	25,1	26,1	29,2	30,7	33,8	35,3	34,8	36,3	38,4	41,9
Solo 4-Tubi ; 4-Pipe only	Mod.	FC 14	FC 24	FC 34	FC 44	FC 54	FC 64	FC74	FC 84	FC 94	FC 104	FC 94P	FC 104P	FC 114P	FC 124P
	Cod.	PS2	PS2	PS2	PS2	PS2	PS2	PS2	PS2	PS2	PS2	PS2	PS2	PS2	PS2
		080014022	080024022	080034022	080044022	080054022	080064022	080074022	080084022	080094022	080104022	080095022	080105022	080114022	080124022
	Euro														
	Kg (*)	15,8	16,3	19,4	20,2	26,2	27,2	30,4	31,9	35,1	36,6	36,1	37,6	39,8	43,3
FC-PS3	VERSIONE SPECIALE A PARETE (Mobile con aspirazione e mandata aria frontali) SPECIAL WALL VERSION (Cabinet with front air intake and air supply)														
Dimensioni - Dimensions	L x H x S	670 x 465 x 230		870 x 465 x 230		1.070 x 465 x 230		1.270 x 465 x 230		1.470 x 465 x 230		1.470 x 465 x 230		1.670 x 465 x 230	
Solo 2-Tubi ; 2-Pipe only	Mod.	FC 12	FC 22	FC 32	FC 42	FC 52	FC 62	FC72	FC 82	FC 92	FC 102	FC 92P	FC 102P	FC 112P	FC 122P
	Cod.	PS3	PS3	PS3	PS3	PS3	PS3	PS3	PS3	PS3	PS3	PS3	PS3	PS3	PS3
		080012023	080022023	080032023	080042023	080052023	080062023	080072023	080082023	080092023	080102023	080093023	080103023	080112023	080122023
	Euro														
	Kg (*)	16,6	17,1	20,7	21,5	28,0	29,0	32,7	34,2	37,9	39,4	38,9	40,4	43,1	46,6
Solo 4-Tubi ; 4-Pipe only	Mod.	FC 14	FC 24	FC 34	FC 44	FC 54	FC 64	FC74	FC 84	FC 94	FC 104	FC 94P	FC 104P	FC 114P	FC 124P
	Cod.	PS3	PS3	PS3	PS3	PS3	PS3	PS3	PS3	PS3	PS3	PS3	PS3	PS3	PS3
		080014023	080024023	080034023	080044023	080054023	080064023	080074023	080084023	080094023	080104023	080095023	080105023	080114023	080124023
	Euro														
	Kg (*)	17,5	18,0	21,7	22,5	29,1	30,1	33,9	35,4	39,2	40,7	40,2	41,7	44,5	48,0

(*) kg = Peso netto (solo unità, escluso imballaggio)
L x H x S = Lunghezza x Altezza x Spessore (dimensioni in mm)

(*) kg = Net weight (unit only, excluding packaging)
L x H x S = Length x Height x Depth (dimensions in mm)