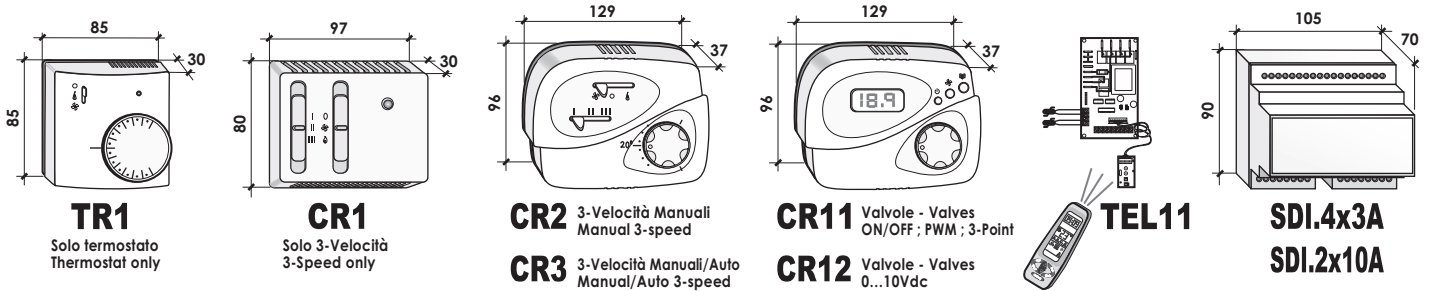


**COMANDI REMOTI PIÙ USATI**

Ogni pannello comandi può controllare una sola unità (vedi accessorio "SDI")  
Per ulteriori informazioni tecniche e Modalità di funzionamento dei comandi esposti (+ disponibilità di ulteriori comandi), vedi sezione "Regolazione".

**MOST COMMON REMOTE CONTROLS**

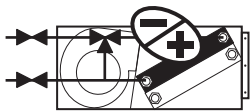
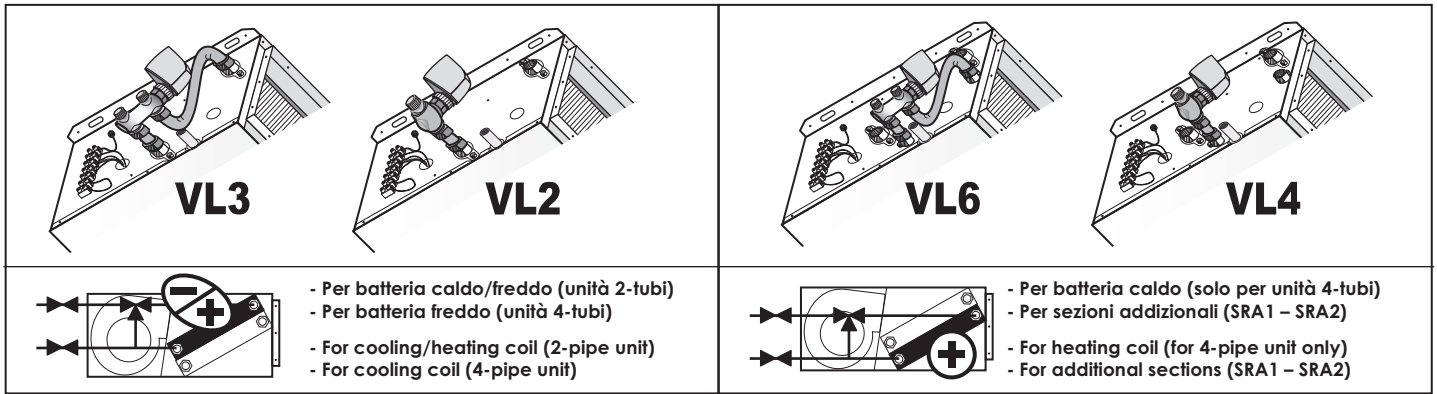
Each control panel can control only one unit (see accessory "SDI")  
For further Technical and Operating information about the shown controls (+ further available controls), see "Regulation" section.



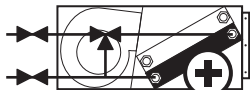
Mod.	Morsettiere per collegamento a comando remoto fornite montate sull'unità - Comandi remoti forniti non montati Terminal boards for connection with the remote control supplied mounted on the unit - Remote controls supplied not mounted	Cod.	Euro
<b>MRS 1</b>	Morsettieria tipo "Mamut" (min. 7 poli) IP20 "Mammoth" type terminal board (min. 7 poles) IP20	<b>STANDARD: COMPRESA/INCLUDED</b>	
<b>MRS2-32</b>	Morsettieria tipo "Mamut" (min. 7 poli) IP20 + Termostato minima temperatura acqua calda "TM"	<b>T.SET = 32°C</b>	089903002
<b>MRS2-42</b>	Morsettieria tipo "Mamut" (min. 7 poli) IP20 + Minimum hot water temperature thermostat "TM"	<b>T.SET = 42°C</b>	089903007
<b>MRS 3</b>	Morsettieria tipo "Mamut" (min. 7 poli) con coperchio di chiusura IP40 "Mammoth" type terminal board (min. 7 poles) with closing cover IP40		089903003
<b>MRS4-32</b>	Morsettieria tipo "Mamut" (min. 7 poli) con coperchio di chiusura IP40 + Termostato minima temp. acqua calda "TM"	<b>T.SET = 32°C</b>	089903004
<b>MRS4-42</b>	Morsettieria tipo "Mamut" (min. 7 poli) con coperchio di chiusura IP40 + Minimum hot water temp. thermostat "TM"	<b>T.SET = 42°C</b>	089903008
<b>MRS 5</b>	Morsettieria tipo "Mamut" dentro scatola elettrica IP55 "Mammoth" type terminal board inside IP55 electrical box		089903005
<b>MRS6-32</b>	Morsettieria tipo "Mamut" dentro scatola elettrica IP55 + Termostato minima temp. acqua calda "TM"	<b>T.SET = 32°C</b>	089903006
<b>MRS6-42</b>	Morsettieria tipo "Mamut" dentro scatola elettrica IP55 + Minimum hot water temp. thermostat "TM"	<b>T.SET = 42°C</b>	089903009
<b>TERMOSTATI ELETTRONICI (NO GESTIONE 3-VELOCITA') - ELECTRONIC THERMOSTATS (NO 3-SPEED CONTROL)</b>			
<b>TR1</b>	Termostato ambiente 230Vac, con OFF/Est./Inv. (1 singolo-polo doppio-contatto, con inversione logica HEAT/COOL) Room thermostat 230Vac, with OFF/Summer/Winter (1 single-pole double-throw, with reverse HEAT / COOL logic) <b>Contatti-Contacts: 1SPDT-co 5(1)A 230Vac</b>		089905001
<b>COMANDI VELOCITA' ELETTRONICI (NO-TERMOSTATO) - ELECTRONICS SPEED-CONTROLS (NO-THERMOSTAT)</b>			
<b>CR1</b>	Comando 230Vac con OFF/Est./Inv. + 3 Velocità, senza termostato (gestione solo 3-velocità, NO valvole) Control 230Vac with OFF/Summer/Winter + 3 Speed, without thermostat (only 3-speed control, NO valves) <b>Ventilatore-Fan: 5,0A-230Vac</b>		089905011
<b>COMANDI VELOCITA' ELETTRONICI CON TERMOSTATO - ELECTRONICS SPEED-CONTROLS WITH THERMOSTAT</b>			
<b>CR2</b>	Comando 230Vac con OFF/Est./Inv. + 3 Velocità + Termostato (gestione unità 2-4 tubi, con/senza valvole VL-230V) Control 230Vac with OFF/Summer/Winter + 3 Speed + Thermostat (control 2-4 pipe units, with/without valves VL-230V) <b>Ventilatore-Fan: 3A-230Vac ; Valvole-Valves: 1A-230Vac</b>		089905021
<b>CR3</b>	Comando 230Vac con OFF/Est./Inv. + 3 Velocità manuali/auto + Anti-stratificazione + Termostato (gestione unità 2-4 tubi, con/senza valvole VL-230V) Control 230Vac with OFF/Summer/Winter + 3 Speed manual/auto + Anti-stratification + Thermostat (control 2-4 pipe units, with/without valves VL-230V) <b>Ventilatore-Fan: 3A-230Vac ; Valvole-Valves: 1A-230Vac</b>		089905034
<b>TELECOMANDO IR (KIT COMPLETO) - I.R. CONTROL (COMPLETE KIT)</b>			
<b>TEL11</b>	Scheda madre + Sonda aria + Sonda acqua + Ricevitore I.R. + Telecomando (gestione unità 2-4 tubi, con/senza valvole VL-230V) Motherboard + Air sensor + Water sensor + I.R. Receiver + I.R. Remote control (control 2-4 pipe units, with/without valves VL-230V) <b>Ventilatore-Fan: 7A-230Vac ; Valvole-Valves: 2A-230Vac</b>		089901050
<b>REGOLATORI A MICROPROCESSORE CONFIGURABILI - MICROPROCESSOR CONFIGURABLE CONTROLLERS</b>			
<b>CR11</b>	Gestione unità 2-4 tubi con/senza valvole. Uscite: 1 motore 3-Velocità + 2 valvole ON/OFF, PWM, 3-Punti Control 2-4 pipes unit with/without valves. Output: 1 motor 3-Speed + 2 valves ON/OFF, PWM, 3-Point <b>Ventilatore-Fan: 3A-230Vac ; Valvole-Valves: 1A-230Vac</b>		089905024
<b>CR12</b>	Gestione unità 2-4 tubi. Uscite: 1 motore 3-Velocità (o elettronico 0...10Vdc, es.: Brushless) + 2 valvole modulanti 0...10Vdc Control 2-4 pipes unit. Output: 1 motor 3-Speed (or electronic 0...10Vdc, ex.: Brushless) + 2 modulating valves 0...10Vdc <b>Ventilatore-Fan: 3A-230Vac</b>		089905025
<b>SCHEDE DI INTERFACCIA - INTERFACE CARDS</b>			
<b>SDI.4x3A</b>	Scheda con 4 uscite da 3A (idonea per controllare fino a max n° 4 motori 3-Velocità da 3A; es. n°4 piccole unità) Card with 4 by 3A output (suitable to control up to max No. 4 3-Speed 3A motors ; ex. No. 4 small units) <b>Contatti-Contacts: 4x 3(0,3)A 230Vac</b>		089905031
<b>SDI.2x10A</b>	Scheda con 2 uscite da 10A (idonea per controllare fino a max n° 2 motori a 3-Velocità da 10A ; es. n°1 grande unità a 2-motori) Card with 2 by 10A output (suitable to control up to max No. 2 3-Speed motors of 10A ; ex. No. 1 large unit with 2 motors) <b>Contatti-Contacts: 2x 10A-230Vac</b>		089905033

• **TM con T.SET=32°C:** Consigliato per acqua calda a bassa temperatura (es. pompa di calore)  
• **TM con T.SET=42°C:** Consigliato per acqua calda ad alta temperatura (acqua IN fino a 60°C)

• **TM with T.SET=32°C:** Recommended with low temperature hot water (ex. heat pump)  
• **TM with T.SET=42°C:** Recommended with high temperature hot water (water IN up to 60°C)



Per batteria caldo/freddo (unità 2-tubi) ; Per batteria freddo (unità 4-tubi) For cooling/heating coil (2-pipe unit) ; For cooling coil (4-pipe unit)							
<b>VL3 (3 vie - 3-way)</b>			<b>VL2 (2 vie - 2-way)</b>				
N° 1 valvola 3 vie (4 attacchi) No. 1 3-way valve (4 connections)			N° 1 valvola 2 vie (2 attacchi) No. 1 2-way valve (2 connections)				
DN 3/4" M - PN 16 Bar			DN 3/4" M - PN 16 Bar				
	<b>Kv 2,5</b>	<b>Kv 4</b>	<b>Kv 6</b>	<b>Kv 2,5</b>	<b>Kv 4</b>	<b>Kv 6</b>	
	DN 3/4" M	DN 3/4" M	DN 3/4" M	DN 3/4" M	DN 3/4" M	DN 3/4" M	
Raccomandata - Recommended (2)							
	<b>CPR 100</b>	<b>CPR 200</b>	<b>CPR 300</b>	<b>CPR 100</b>	<b>CPR 200</b>	<b>CPR 300</b>	
<b>VL-230V</b>	<b>PWM &amp; ON/OFF (230V)</b> Elettrotermico - Electrothermic (230Vac, 50-60Hz)	Mod. Cod. VL 3.25-230V 249900181	Mod. Cod. VL 3.4-230V 249900182	Mod. Cod. VL 3.6-230V 249900183	Mod. Cod. VL 2.25-230V 249900201	Mod. Cod. VL 2.4-230V 249900202	Mod. Cod. VL 2.6-230V 249900203
<b>VL-24V</b>	<b>PWM &amp; ON/OFF (24V)</b> Elettrotermico - Electrothermic (24Vac, 50-60Hz)	Mod. Cod. VL 3.25-24V 249900184	Mod. Cod. VL 3.4-24V 249900185	Mod. Cod. VL 3.6-24V 249900186	Mod. Cod. VL 2.25-24V 249900204	Mod. Cod. VL 2.4-24V 249900205	Mod. Cod. VL 2.6-24V 249900206
<b>VL-F24</b>	<b>3 Punti/Points 24V</b> Flottante - Floating (24Vac, 50-60Hz)	Mod. Cod. VL 3.25-F24 249900187	Mod. Cod. VL 3.4-F24 249900188	Mod. Cod. VL 3.6-F24 249900189	Mod. Cod. VL 2.25-F24 249900207	Mod. Cod. VL 2.4-F24 249900208	Mod. Cod. VL 2.6-F24 249900209
<b>VL-F230</b>	<b>3 Punti/Points 230V</b> Flottante - Floating (230Vac, 50-60Hz)	Mod. Cod. VL 3.25-F230 249900190	Mod. Cod. VL 3.4-F230 249900191	Mod. Cod. VL 3.6-F230 249900192	Mod. Cod. VL 2.25-F230 249900210	Mod. Cod. VL 2.4-F230 249900211	Mod. Cod. VL 2.6-F230 249900212
<b>VL-M010</b>	<b>Modulante/Modulating 0-10V</b> Alimentazione/Power : 24 Vac, 50-60Hz Segnale modulazione - Modulating signal: 0-10V	Mod. Cod. VL 3.25-M010 249900193	Mod. Cod. VL 3.4-M010 249900194	Mod. Cod. VL 3.6-M010 249900195	Mod. Cod. VL 2.25-M010 249900213	Mod. Cod. VL 2.4-M010 249900214	Mod. Cod. VL 2.6-M010 249900215



Per batteria caldo (solo per unità 4-tubi) ; Per sezioni aggiuntive (SRA1 - SRA2) For heating coil (for 4-pipe unit only) ; For additional sections (SRA1 - SRA2)							
<b>VL6 (3 vie - 3-way)</b>			<b>VL4 (2 vie - 2-way)</b>				
N° 1 valvola 3 vie (4 attacchi) No. 1 3-way valve (4 connections)			N° 1 valvola 2 vie (2 attacchi) No. 1 2-way valve (2 connections)				
DN 3/4" M - PN 16 Bar			DN 3/4" M - PN 16 Bar				
	<b>Kv 2,5</b>	<b>Kv 4</b>	<b>Kv 6</b>	<b>Kv 2,5</b>	<b>Kv 4</b>	<b>Kv 6</b>	
	DN 3/4" M	DN 3/4" M	DN 3/4" M	DN 3/4" M	DN 3/4" M	DN 3/4" M	
Raccomandata - Recommended (2)							
	<b>CPR 100</b>	<b>CPR 200</b>	<b>CPR 300</b>	<b>CPR 100</b>	<b>CPR 200</b>	<b>CPR 300</b>	
<b>VL-230V</b>	<b>PWM &amp; ON/OFF (230V)</b> Elettrotermico - Electrothermic (230Vac, 50-60Hz)	Mod. Cod. VL 6.25-230V 249900221	Mod. Cod. VL 6.4-230V 249900222	Mod. Cod. VL 6.6-230V 249900223	Mod. Cod. VL 4.25-230V 249900241	Mod. Cod. VL 4.4-230V 249900242	Mod. Cod. VL 4.6-230V 249900243
<b>VL-24V</b>	<b>PWM &amp; ON/OFF (24V)</b> Elettrotermico - Electrothermic (24Vac, 50-60Hz)	Mod. Cod. VL 6.25-24V 249900224	Mod. Cod. VL 6.4-24V 249900225	Mod. Cod. VL 6.6-24V 249900226	Mod. Cod. VL 4.25-24V 249900244	Mod. Cod. VL 4.4-24V 249900245	Mod. Cod. VL 4.6-24V 249900246
<b>VL-F24</b>	<b>3 Punti/Points 24V</b> Flottante - Floating (24Vac, 50-60Hz)	Mod. Cod. VL 6.25-F24 249900227	Mod. Cod. VL 6.4-F24 249900228	Mod. Cod. VL 6.6-F24 249900229	Mod. Cod. VL 4.25-F24 249900247	Mod. Cod. VL 4.4-F24 249900248	Mod. Cod. VL 4.6-F24 249900249
<b>VL-F230</b>	<b>3 Punti/Points 230V</b> Flottante - Floating (230Vac, 50-60Hz)	Mod. Cod. VL 6.25-F230 249900230	Mod. Cod. VL 6.4-F230 249900231	Mod. Cod. VL 6.6-F230 249900232	Mod. Cod. VL 4.25-F230 249900250	Mod. Cod. VL 4.4-F230 249900251	Mod. Cod. VL 4.6-F230 249900252
<b>VL-M010</b>	<b>Modulante/Modulating 0-10V</b> Alimentazione/Power : 24 Vac, 50-60Hz Segnale modulazione - Modulating signal: 0-10V	Mod. Cod. VL 6.25-M010 249900233	Mod. Cod. VL 6.4-M010 249900234	Mod. Cod. VL 6.6-M010 249900235	Mod. Cod. VL 4.25-M010 249900253	Mod. Cod. VL 4.4-M010 249900254	Mod. Cod. VL 4.6-M010 249900255

(1) DN = Diametro Nominale ; M = Attacchi idraulici Gas Maschio  
PN = Pressione nominale valvola ; Kv = Fattore perdita di carico acqua valvola

(1) DN = Nominal Diameter ; M = Male Gas water connections  
PN = Valve nominal pressure ; Kv = Valve water pressure drop factor

(2) Ogni singolo Kit valvole (Kv 2,5 - Kv 4 - Kv 6) è compatibile con qualsiasi taglia di unità (CPR 100 - CPR 200 - CPR 300). In ogni caso:  
 • per valvole ON/OFF è consigliato usare valvole con alto Kv (per ridurre il più possibile le perdite di carico lato acqua).  
 • per valvole MODULANTI (incluso valvole 3 punti) è consigliato usare valvole con Kv uguale o comunque confrontabile con il Kv della batteria (perdite di carico della valvola simili a quelle della batteria per garantire una buona modulazione).

(2) Each valve kit (Kv 2,5 - Kv 4 - Kv 6) is suitable for any unit size (CPR 100 - CPR 200 - CPR 300). Anyway:  
 • with ON/OFF valve it is recommended to use valves with high Kv (in order to reduce as much as possible the water pressure drops).  
 • with MODULATING valves (including 3 point valves also) it is recommended to use valves with Kv equal or comparable with the one of the coil (valve's pressure drops value must be similar to the one of the coil in order to guarantee a good modulation).

**Valvola a 3 vie:** consigliata per impianti con tradizionale pompa a portata acqua costante.  
**Valvola a 2 vie:** consigliata per impianti con pompa a risparmio energetico (pompa con RPM variabile, che garantisce portata acqua variabile e prevalenza costante).

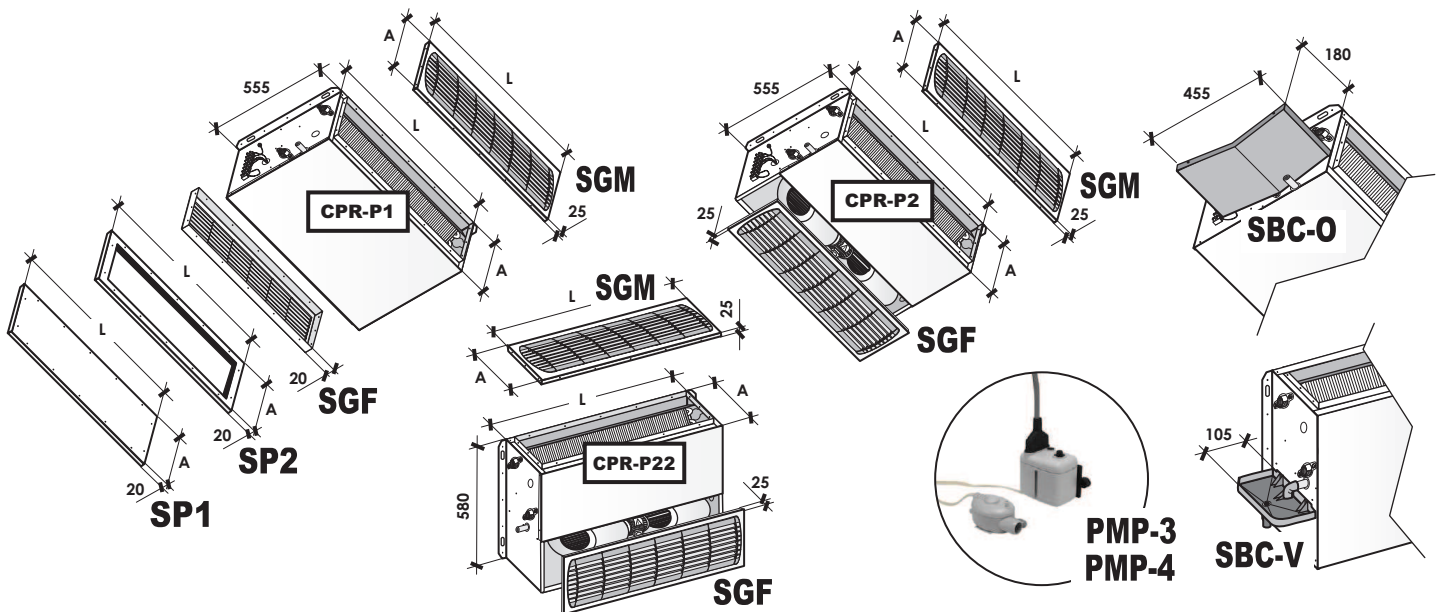
**3 way valve:** is recommended with systems provided with traditional constant water flow pump.  
**2 way valve:** is recommended with systems provided with energy saving pump (pump with variable RPM, able to guarantee variable water flow and constant pressure).

Escluso il Sistema di Regolazione (regolatore, sonde, schede elettroniche, ecc.). I Kit valvole sono compatibili con qualsiasi sistema di regolazione (Johnson Controls, Honeywell, Siemens, ecc.).

Regulating system not included (regulator, sensors, electronic interface charts, etc.). The valve kits are compatible with any regulation system (Johnson Controls, Honeywell, Siemens, etc.).

VL-24V ; VL-F24 ; VL-M010 : Escluso Trasformatore 230V-24V

VL-24V ; VL-F24 ; VL-M010 : Transformer 230V-24V not included



Compatibilità - Compatibility			CPR	122-124	132-134	142	222-224	232-234	242	322-324	332-334	342
versioni - versions: <b>Z - P</b>	<b>L x A</b>	mm		L=800 x A=250			L=1.200 x A=250			L=1.600 x A=250		
versioni - versions: <b>K</b>	<b>L x A</b>	mm		L=840 x A=290			L=1.240 x A=290			L=1.640 x A=290		
<b>Pannello in lamiera con griglia aspirazione aria in ABS + filtro aria piano ; Grado filtrazione EU3 (EUROVENT 4/5) ; Solo per bocca aspirazione aria</b> <b>Steel panel with ABS air intake grill + flat air filter ; EU3 filtering level (EUROVENT 4/5) ; Only for air intake outlet</b>												
P.d.c. aria (filtro pulito/sporcio) - Air press.drop (clean/dirty filter)			Pa(2)	26 - 47	31 - 56	29 - 51	41 - 73	49 - 88	45 - 80	40 - 72	50 - 88	45 - 80
<b>SGF-Z</b>	ZINCATA	Compatibilità/y	Mod.	SGF-Z1			SGF-Z2			SGF-Z3		
	GALVANIZED	<b>CPR-Z1 ; CPR-Z21</b>	Cod.	249900281			249900282			249900283		
<b>SGF-P</b>	PREVERNICIATA	Compatibilità/y	Mod.	SGF-P1			SGF-P2			SGF-P3		
	PRE-PAINTED	<b>CPR-P1 ; CPR-P21</b>	Cod.	249900291			249900292			249900293		
<b>SGF-K</b>	PREVERNICIATA	Compatibilità/y	Mod.	SGF-K1			SGF-K2			SGF-K3		
	PRE-PAINTED	<b>CPR-K1 ; CPR-K21</b>	Cod.	249900301			249900302			249900303		
<b>Pannello in lamiera con griglia mandata aria in ABS ; Senza filtro aria ; Solo per bocca mandata aria</b> <b>Steel panel with ABS air supply grill ; Without air filter ; Only for air supply outlet</b>												
Perdita di carico aria - Air pressure drop			Pa (2)	12	14	13	18	22	20	18	22	20
<b>SGM-Z</b>	ZINCATA	Compatibilità/y	Mod.	SGM-Z1			SGM-Z2			SGM-Z3		
	GALVANIZED	<b>CPR-Z1/Z2/Z21/Z22</b>	Cod.	249900311			249900312			249900313		
<b>SGM-P</b>	PREVERNICIATA	Compatibilità/y	Mod.	SGM-P1			SGM-P2			SGM-P3		
	PRE-PAINTED	<b>CPR-P1/P2/P21/P22</b>	Cod.	249900321			249900322			249900323		
<b>SGM-K</b>	PREVERNICIATA	Compatibilità/y	Mod.	SGM-K1			SGM-K2			SGM-K3		
	PRE-PAINTED	<b>CPR-K1/K2/K21/K22</b>	Cod.	249900331			249900332			249900333		
<b>Pannello chiuso/cieco - Idoneo per la chiusura di solo N° 1 lato della sezione (specificare il lato richiesto)</b> <b>Closed/blank panel - Suitable to close only 1 side of the section (please specify the required side)</b>												
<b>SP1-Z</b>	ZINCATA	Compatibilità/y	Mod.(1)	SP1-Z1-A			SP1-Z2-A			SP1-Z3-A		
	GALVANIZED	<b>CPR-Z1 ; CPR-Z21</b>	Cod.	249900981			249900982			249900983		
<b>SP1-P</b>	PREVERNICIATA	Compatibilità/y	Mod.(1)	SP1-P1-A			SP1-P2-A			SP1-P3-A		
	PRE-PAINTED	<b>CPR-P1 ; CPR-P21</b>	Cod.	249900991			249900992			249900993		
<b>SP1-K</b>	DOPPIO PANN.	Compatibilità/y	Mod.(1)	SP1-K1-A			SP1-K2-A			SP1-K3-A		
	DOUBLE PANEL	<b>CPR-K1 ; CPR-K21</b>	Cod.	249901001			249901002			249901003		
<b>Pannello con N°1 foro con dimensioni a richiesta - Idoneo per la chiusura di N° 1 lato della sezione (specificare il lato richiesto) - Uso: es. per installarci sopra una serranda "ST"</b> <b>Panel with 1 hole with wished dimensions - Suitable to close only 1 side of the section (please specify the required side) - Use: ex. for the installation of an "ST" damper</b>												
<b>SP2-Z</b>	ZINCATA	Compatibilità/y	Mod.(1)	SP2-Z1-A			SP2-Z2-A			SP2-Z3-A		
	GALVANIZED	<b>CPR-Z1 ; CPR-Z21</b>	Cod.	249901011			249901012			249901013		
<b>SP2-P</b>	PREVERNICIATA	Compatibilità/y	Mod.(1)	SP2-P1-A			SP2-P2-A			SP2-P3-A		
	PRE-PAINTED	<b>CPR-P1 ; CPR-P21</b>	Cod.	249901021			249901022			249901023		
<b>SP2-K</b>	DOPPIO PANN.	Compatibilità/y	Mod.(1)	SP2-K1-A			SP2-K2-A			SP2-K3-A		
	DOUBLE PANEL	<b>CPR-K1 ; CPR-K21</b>	Cod.	249901031			249901032			249901033		

(1)Mod.: "A" finale = idoneo per bocca aspirazione; "M" finale = idoneo per bocca mandata

(1)Mod.: "A" final = suitable for air intake suction - "M" final = suitable for air supply outlet

(2) Perdite di carico aria (Pa) riferite alla portata aria nominale dell'unità a 2-tubi (vedi tabella "Dati Tecnici Nominali").

(2) Air pressure drops (Pa) referred to nominal air flow of the 2-pipe unit (see "Nominal Technical Data" table).

• SP1-SP2: A richiesta accessorio analogo per versioni Z2-Z22-P2-P22-K2-K22, stesso prezzo.

• SP1-SP2: On request accessory similar for versions Z2-Z22-P2-P22-K2-K22, same price.

Mod.		Cod.	Euro
<b>BACINELLE AUSILIARIE E POMPE CONDENSA - AUXILIARY DRAIN PANS AND CONDENSATE PUMPS</b>			
<b>SBC-O</b>	Bacinella ausiliaria raccoglicondensa + isolamento termico (idonea per tutte le versioni ORIZZONTALI) <b>Adatta per raccogliere la condensa della valvola 2 e/o 3 vie</b>		in lamiera zincata made of galvanized steel
<b>SBC-O.304</b>	Auxiliary drain pan + thermal insulation (suitable for all HORIZONTAL versions) <b>Suitable to collect 2 and/or 3 way valve condensate</b>		in acciaio INOX AISI304 made of AISI304 stainless steel
<b>SBC-V</b>	Bacinella ausiliaria raccoglicondensa in materiale plastico (idonea per tutte le versioni VERTICALI) <b>Adatta per raccogliere la condensa della valvola 2 e/o 3 vie</b>		
	Auxiliary drain pan made of plastic material (suitable for all VERTICAL versions) <b>Suitable to collect 2 and/or 3 way valve condensate</b>		
<b>PMP-3</b>	Pompa condensa provvista di contatto allarme 8A (250V). Portata acqua: max 8 l/h (0m.c.a.); 6.5 l/h (1m.c.a.); 4 l/h (3m.c.a.); 0 l/h (6m.c.a.)		Idonea per tutte le versioni <b>ORIZZONTALI</b> Suitable for all <b>HORIZONTAL</b> versions
<b>PMP-4</b>	Condensate pump provided with 8A (250V) alarm contact. Water flow: max 8 l/h (0m.w.c.); 6.5 l/h (1m.w.c.); 4 l/h (3m.w.c.); 0 l/h (6m.w.c.)		Idonea per tutte le versioni <b>VERTICALI</b> (suitable for all <b>VERTICAL</b> versions)