



## CPR típusú

emeltnyomású, légcsatornázható fan-coil



Kezelési utasítás

## 1. Gyári adatok:

### 2-csöves kivitel

Megnevezés/méret	CPR 122	CPR 132	CPR 142	CPR 222	CPR 232	CPR 242	CPR 322	CPR 332	CPR 342
Hűtési teljesítm. W	6010	7480	8590	10300	12900	15000	13600	17200	20200
Érezh.hűt.tel. W	4570	5560	6160	8100	9950	11100	10800	13300	14900
Fűtési telj. W	13100	15800	16600	23400	28800	30400	31300	38800	40800
Hangnyom. dB(A)	37-44-49	38-45-50	38-45-50	45-50-52	46-51-53	46-51-53	41-48-51	42-49-52	42-49-52
Vent.fok. száma	1	1	1	2	2	2	3	3	3
Légm.m3/h	1100	1200	1150	2100	2300	2200	2800	3100	2950
Statikus nyom.Pa	100	100	100	100	100	100	100	100	100
Méret h/sz/m mm	a külméret a kivittől függnek, igény esetén keresse fel a Forgalmazót								
Vízcsatlak.coll	2x3/4"	2x3/4"	2x3/4"	2x3/4"	2x3/4"	2x3/4"	2x3/4"	2x3/4"	2x3/4"

### 4-csöves kivitel

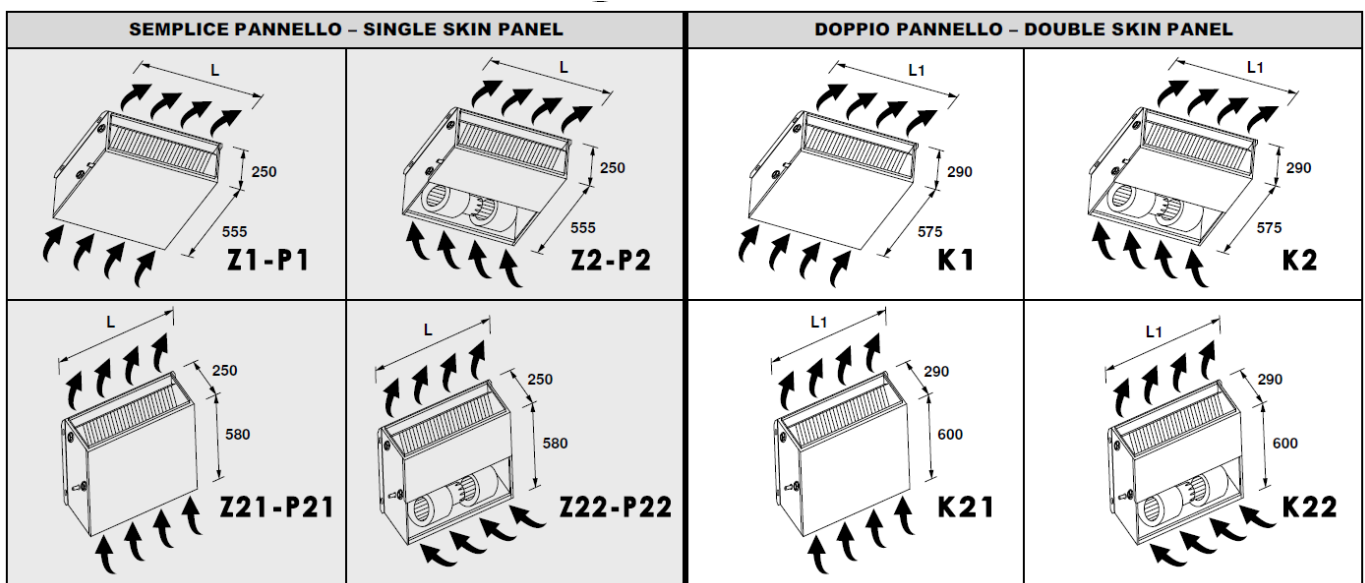
Megnevezés/méret	CPR 124	CPR 134	CPR 224	CPR 234	CPR 324	CPR 334
Hűtési teljesítmény W	5830	7220	9960	12400	13200	16600
Érezh.hűtési tel. W	4420	5350	7830	9530	10400	12800
Fűtési teljesítmény W	6610	6970	11600	12200	15500	16400
Hangnyomás dB(A)	37-44-49	38-45-50	45-50-50	46-51-53	41-48-51	42-49-52
Vent.fokozat száma	1	1	2	2	3	3
Légmennyiség m3/h	1050	1140	2000	2170	2670	2930
Statikus nyomás Pa	100	100	100	100	100	100
Méret h/sz/mag mm	a külméret a kivittől függnek, igény esetén keresse fel a Forgalmazót					
Vízcsatlakozás coll	2x3/4" 2x1/2"	2x3/4" 2x1/2"	2x3/4" 2x1/2"	2x3/4" 2x1/2"	2x3/4" 2x1/2"	2x3/4" 2x1/2"

A táblázatban szereplő adatok maximális vent.fordulaton értendők.

Hűtési teljesítmény 12/7oC víz-, és 27oC léghőmérsékletnél,

Fűtési teljesítmény 70/60oC víz-, és 20oC léghőmérsékletnél értendők.

## 2. Kivitelek:



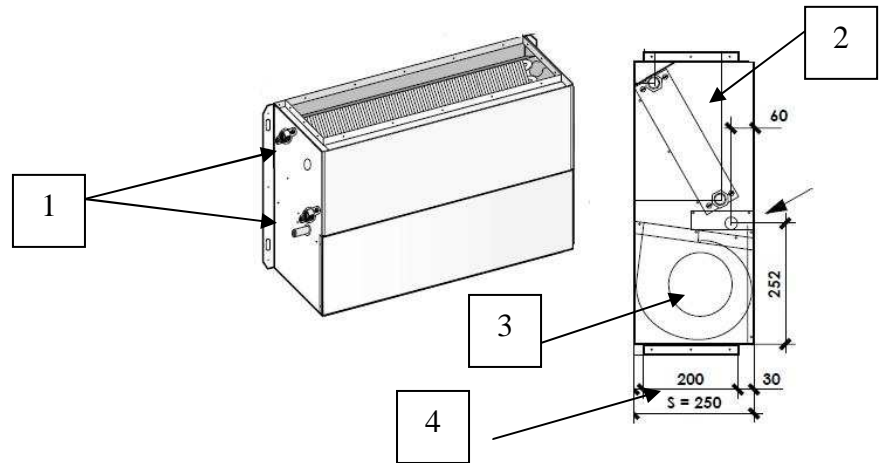
### 3. A berendezés részei:

1 – vízoldali csatlakozások

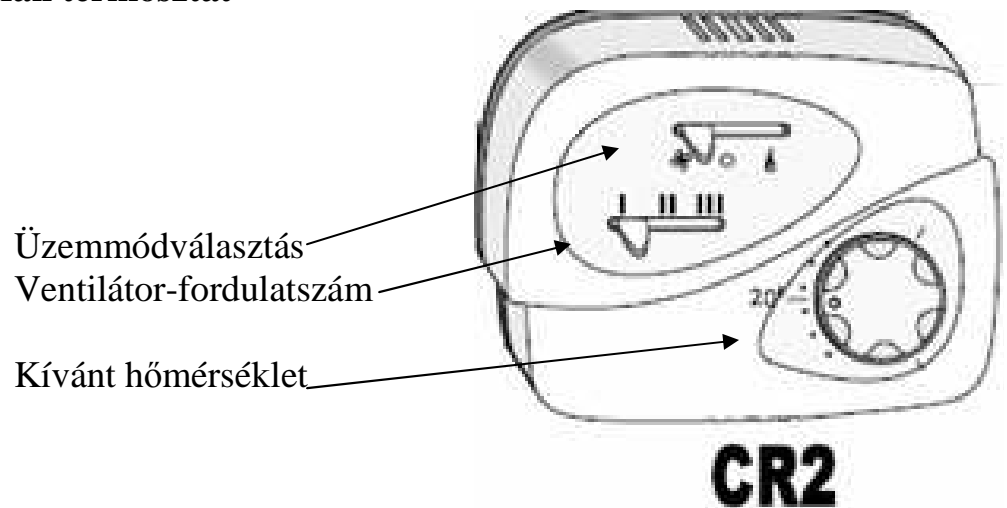
2 – hőcserélő(k)

3 – ventilátor

4 – kifúvó légcsatorna-csatlakozás



### CR2 típusú oldalfali termosztát



### FŰTÉSI ÜZEMMÓD

A ventilátor akkor indul el a beállított fordulatszámmal, ha a helyiség hőmérséklete a beállított érték alá esik.

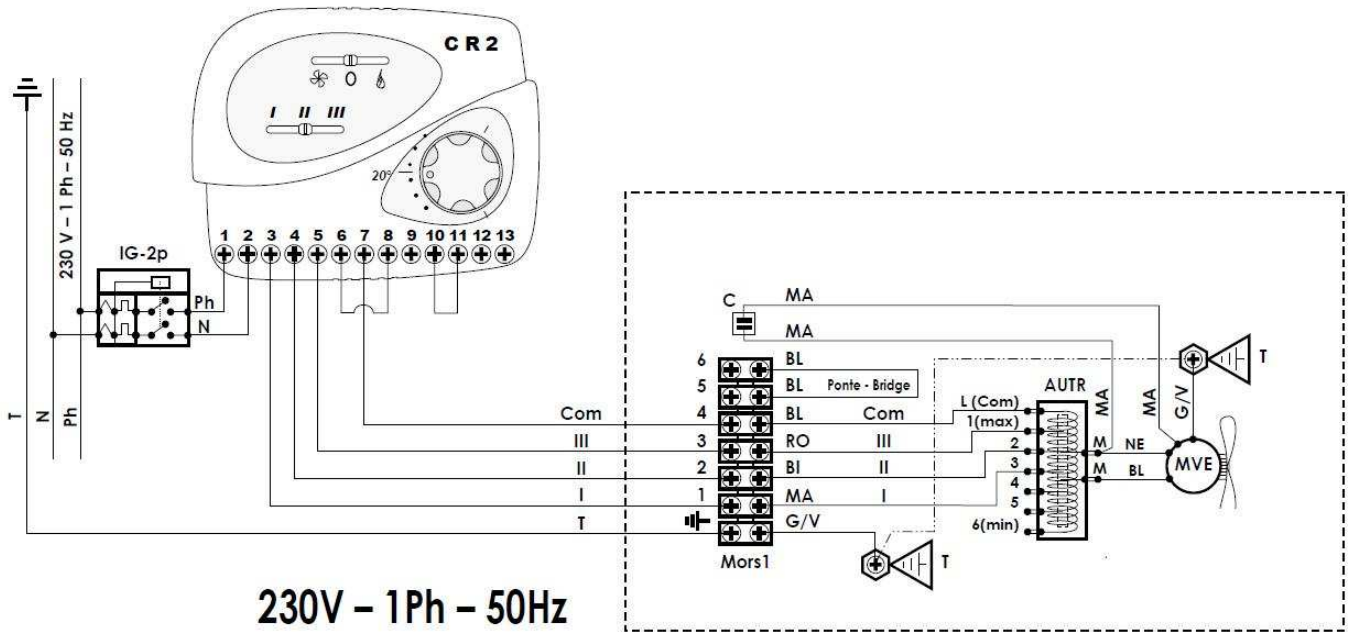
### HŰTÉSI ÜZEMMÓD

A ventilátor akkor indul el a beállított fordulatszámmal, ha a helyiség hőmérséklete a beállított érték fölé emelkedik.

### VENTILLÁTOR ÜZEMMÓD

A ventilátor a beállított fordulatszámmal működik.

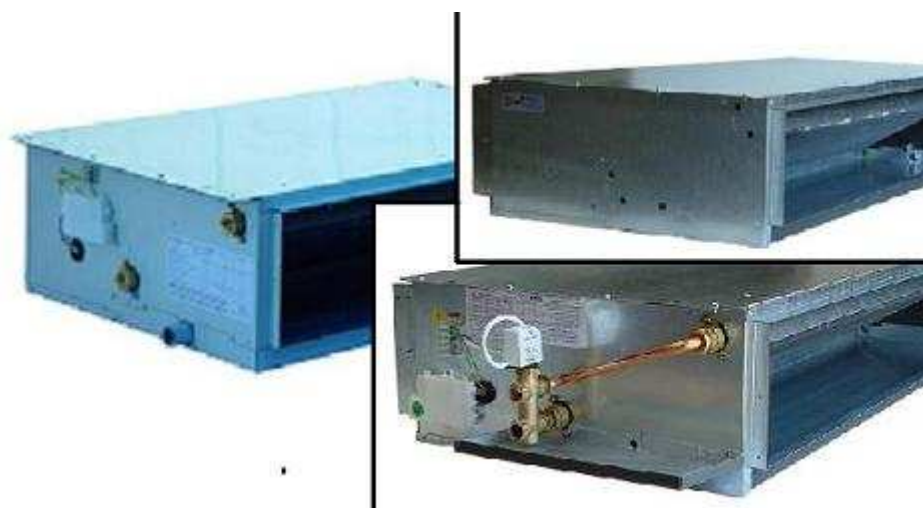
#### 4. Elektromos bekötés:





## CPM típusú

emeltnyomású, légcsatornázható fan-coil



Kezelési utasítás

## 1. Gyári adatok:

### 2-csöves kivitel

Megnevezés/méret	CPM122	CPM132	CPM142	CPM222	CPM232	CPM242	CPM322	CPM332	CPM342
Hűtési teljesítm. W	6820	8650	10100	12000	15200	17800	16700	21200	25500
Érezh.hűt.tel. W	5300	6580	7380	9780	12100	13500	13900	17200	19400
Fűtési telj. W	15200	18900	20000	28400	35200	37200	40600	50300	53700
Hangnyom. dB(A)	34/43/49	35/44/50	35/44/50	37/48/51	38/49/52	38/49/52	46/51/53	47/52/54	47/52/54
Vent.fok. száma	1	1	1	2	2	2	3	3	3
Légm.m3/h	1350	1500	1450	2750	3000	2850	4050	4400	4200
Statikus nyom.Pa	150	150	150	150	150	150	150	150	150
Méret h/sz/m mm	a külméretek a kivittől függnnek, igény esetén keresse fel a Forgalmazót								
Vízcsatlak.coll	2x3/4"	2x3/4"	2x3/4"	2x3/4"	2x3/4"	2x3/4"	2x3/4"	2x3/4"	2x3/4"

### 4-csöves kivitel

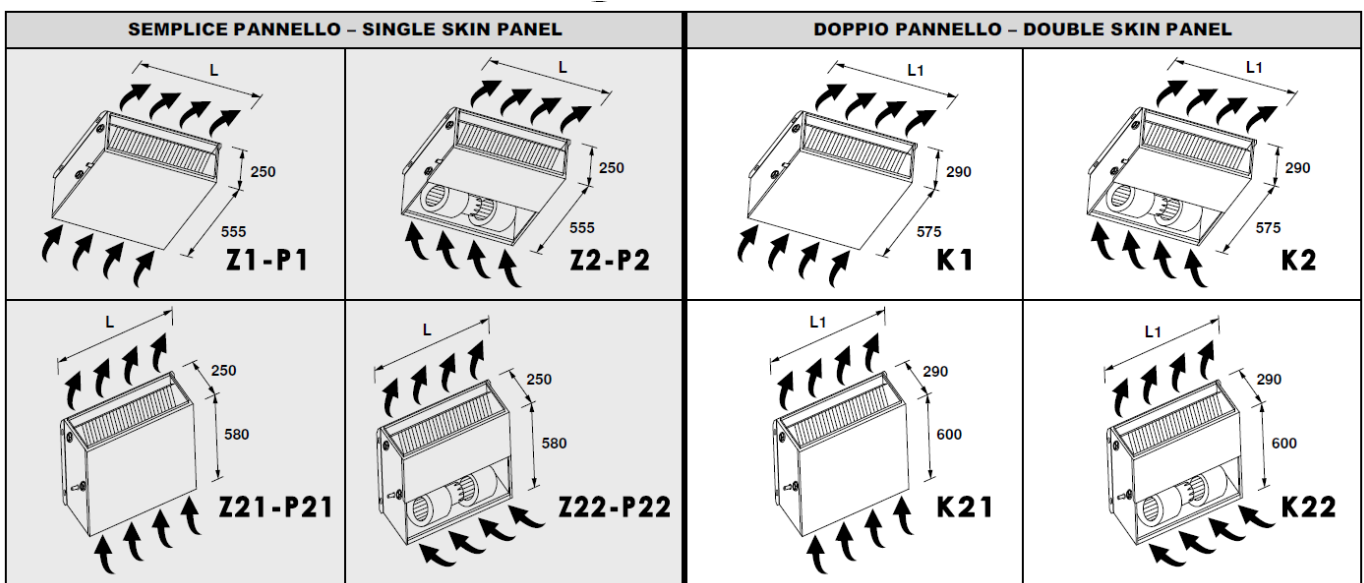
Megnevezés/méret	CPM 124	CPM 134	CPM 224	CPM 234	CPM 324	CPM 334
Hűtési teljesítmény W	6670	8430	11700	14700	16400	20600
Érezh.hűtési tel. W	5160	6380	9530	11600	13600	16600
Fűtési teljesítmény W	7590	8100	13800	14500	19600	20500
Hangnyomás dB(A)	34/43/49	35/44/50	37/48/51	38/49/52	46/51/53	47/52/54
Vent.fokozat száma	1	1	2	2	3	3
Légmennyiség m3/h	1300	1440	2650	2850	3900	4200
Statikus nyomás Pa	150	150	150	150	150	150
Méretek h/sz/mag mm	a külméretek a kivittől függnnek, igény esetén keresse fel a Forgalmazót					
Vízcsatlakozás coll	2x3/4" 2x1/2"	2x3/4" 2x1/2"	2x3/4" 2x1/2"	2x3/4" 2x1/2"	2x3/4" 2x1/2"	2x3/4" 2x1/2"

A táblázatban szereplő adatok maximális vent.fordulaton értendők.

Hűtési teljesítmény 12/7oC víz-, és 27oC léghőmérsékletnél,

Fűtési teljesítmény 70/60oC víz-, és 20oC léghőmérsékletnél értendők.

## 2. Kivitelek:



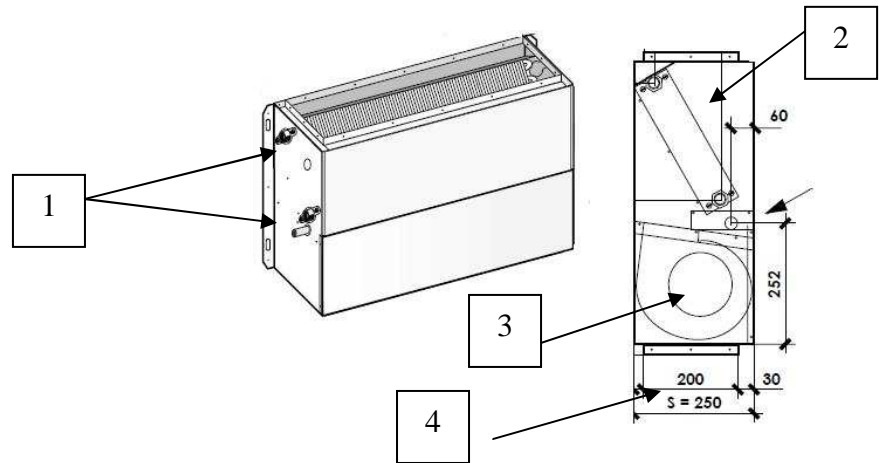
### 3. A berendezés részei:

1 – vízoldali csatlakozások

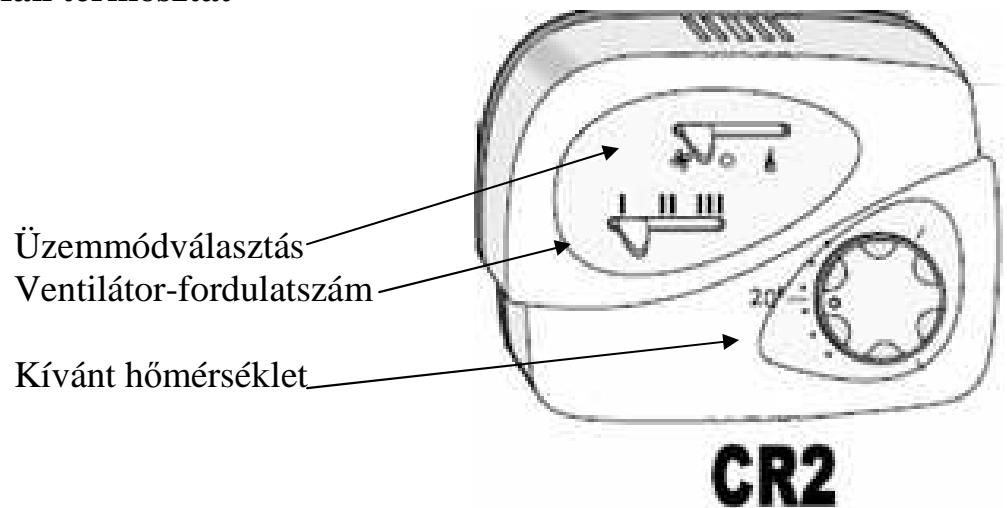
2 – hőcserélő(k)

3 – ventilátor

4 – kifúvó légcsatorna-csatlakozás



### CR2 típusú oldalfali termosztát



### FŰTÉSI ÜZEMMÓD

A ventilátor akkor indul el a beállított fordulatszámmal, ha a helyiség hőmérséklete a beállított érték alá esik.

### HŰTÉSI ÜZEMMÓD

A ventilátor akkor indul el a beállított fordulatszámmal, ha a helyiség hőmérséklete a beállított érték fölé emelkedik.

### VENTILLÁTOR ÜZEMMÓD

A ventilátor a beállított fordulatszámmal működik.

#### 4. Elektromos bekötés:

